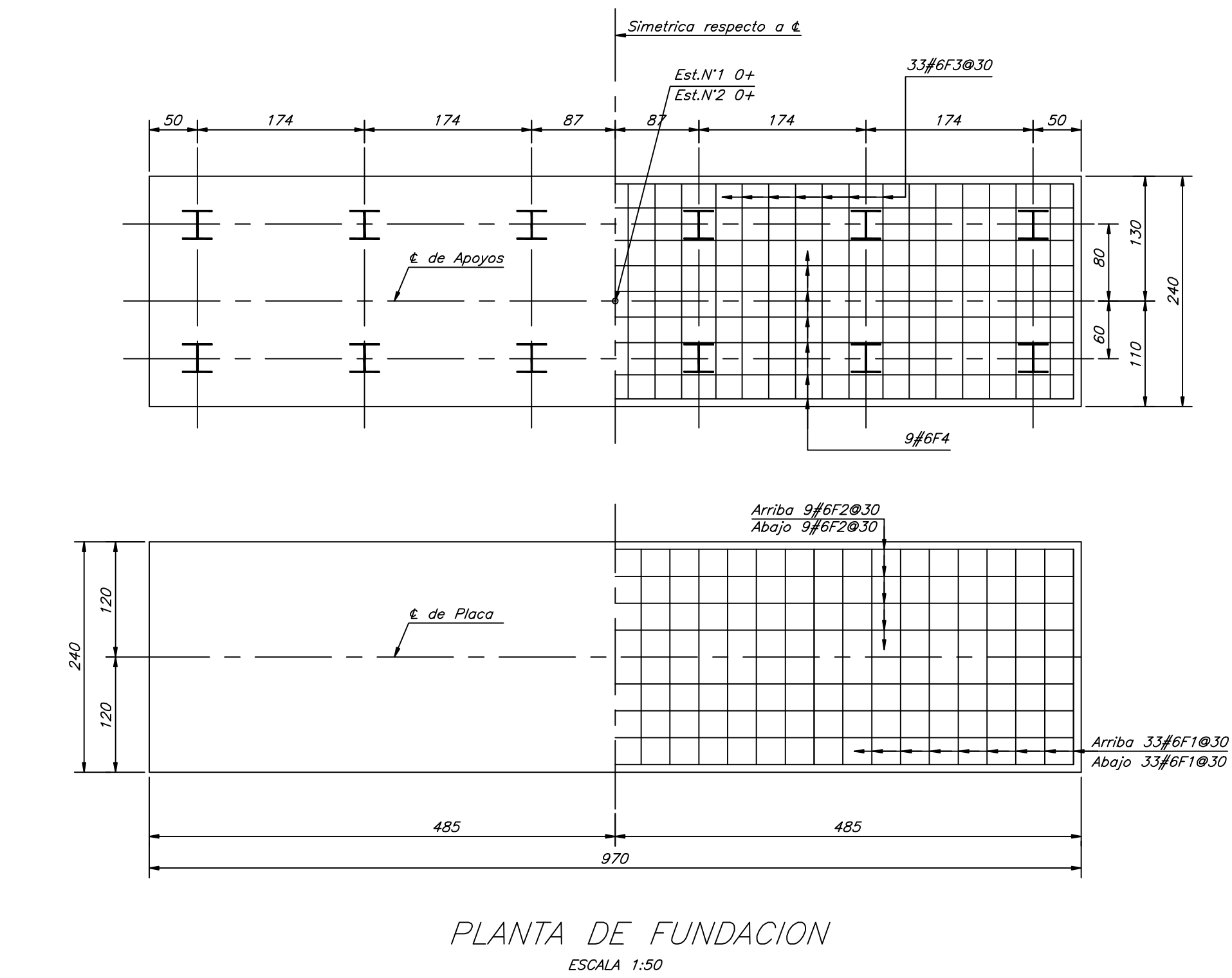
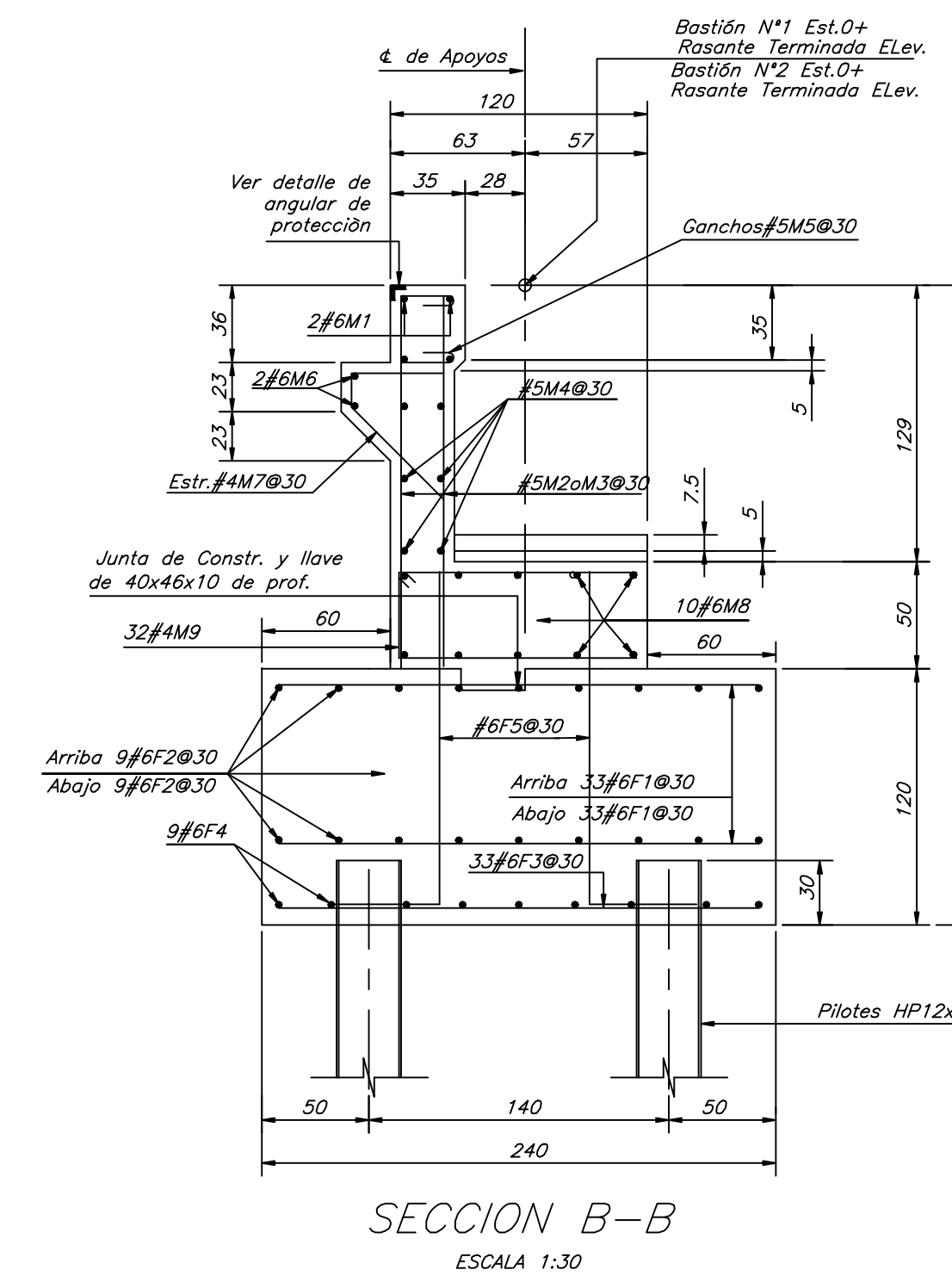
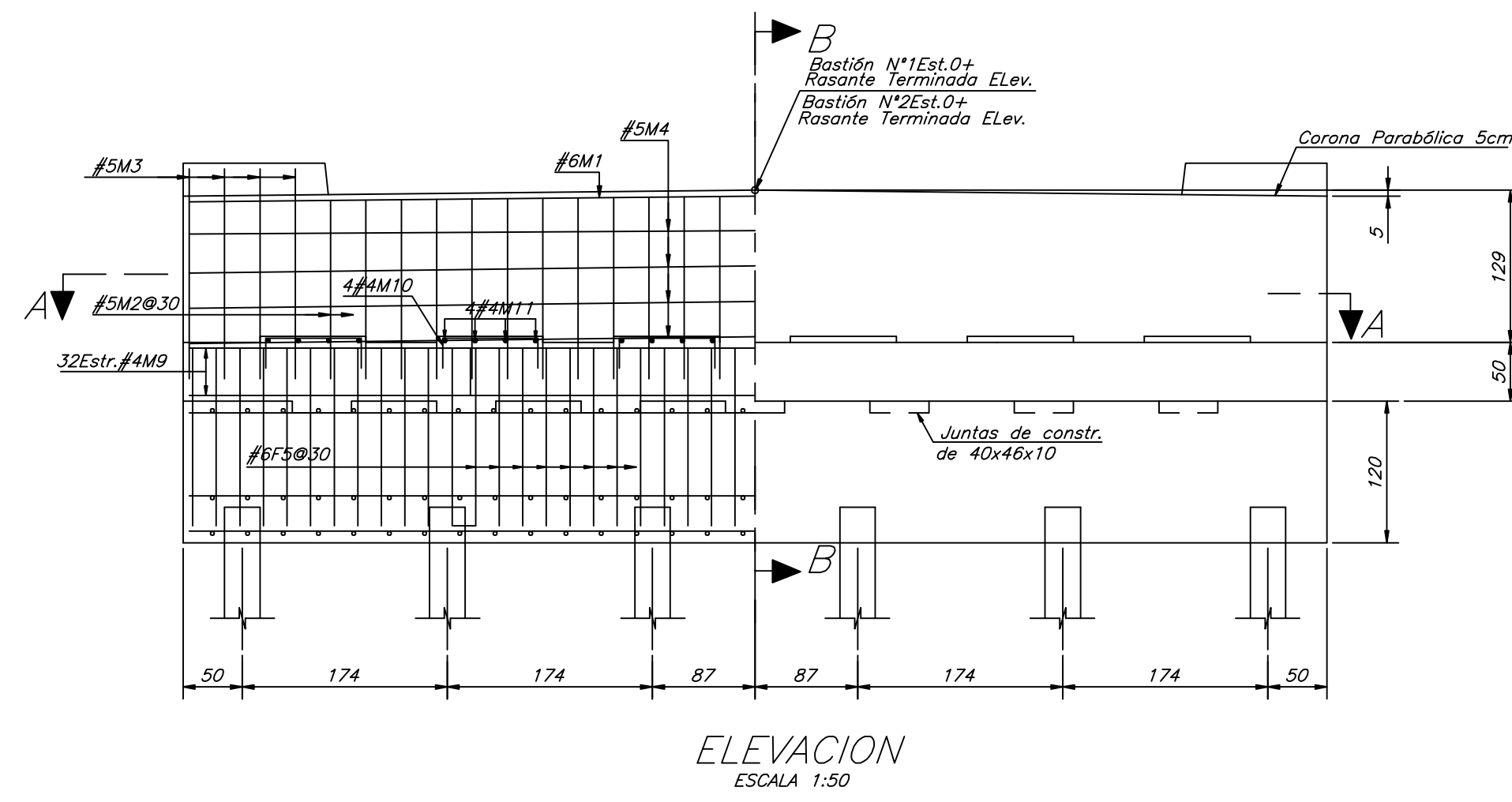
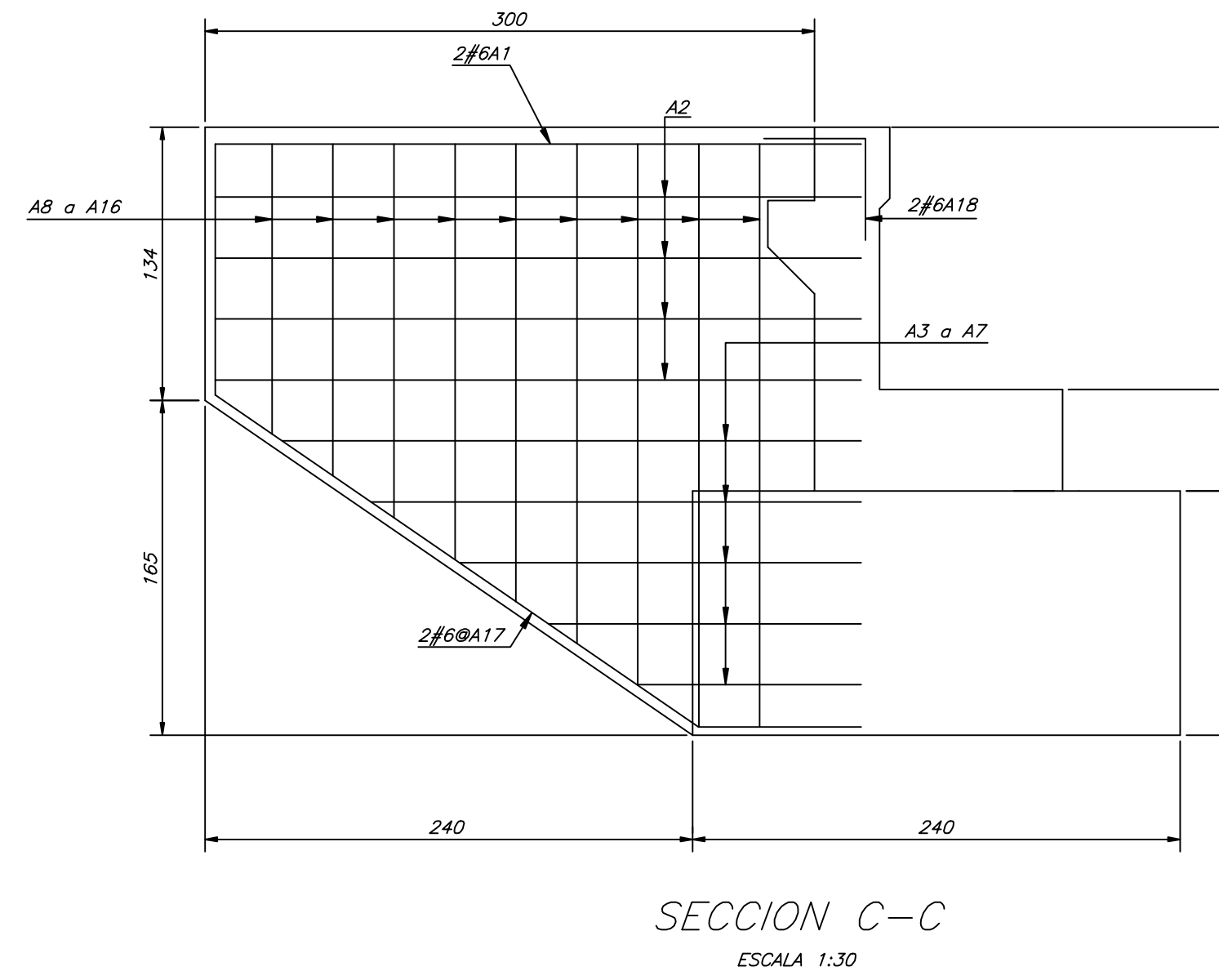
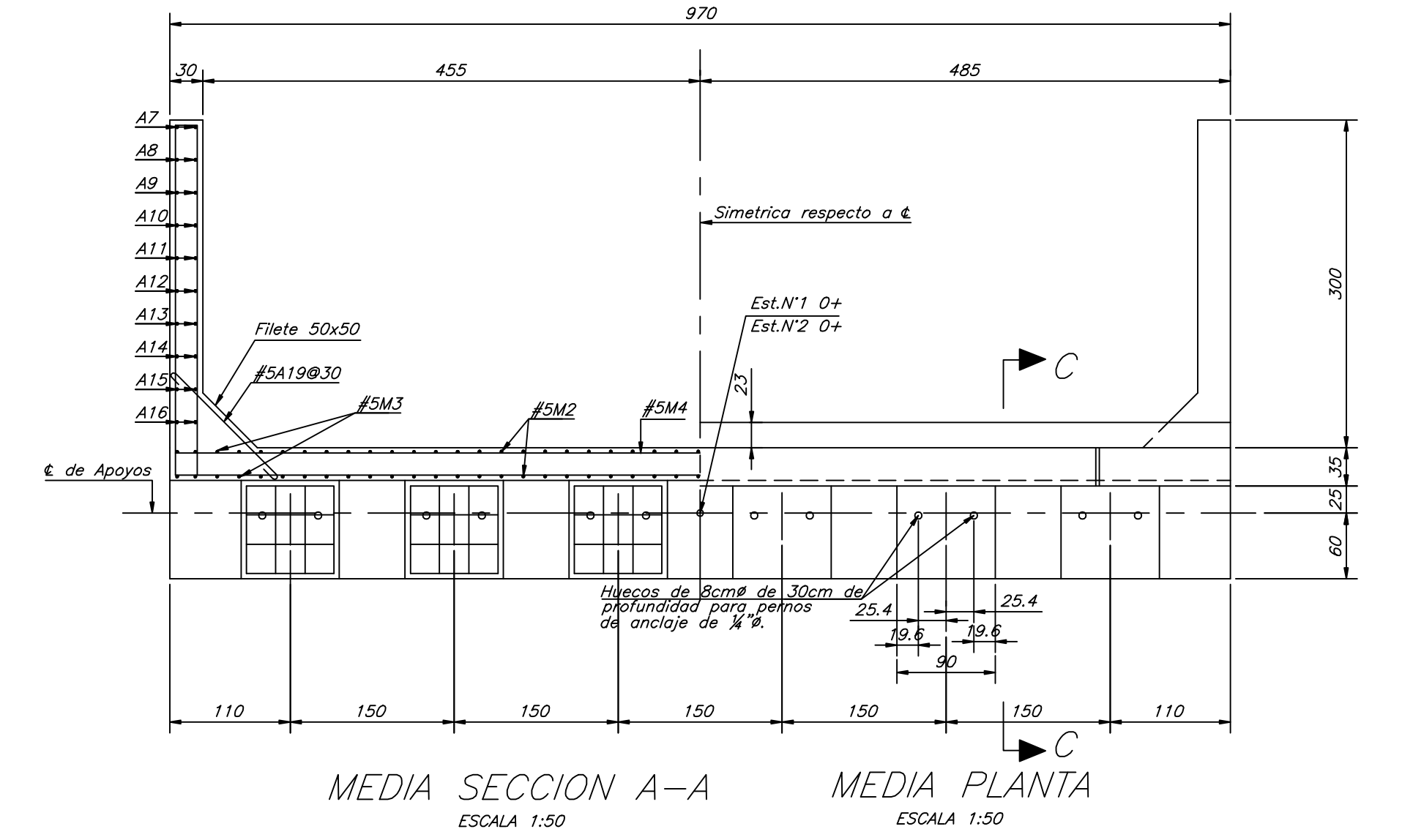
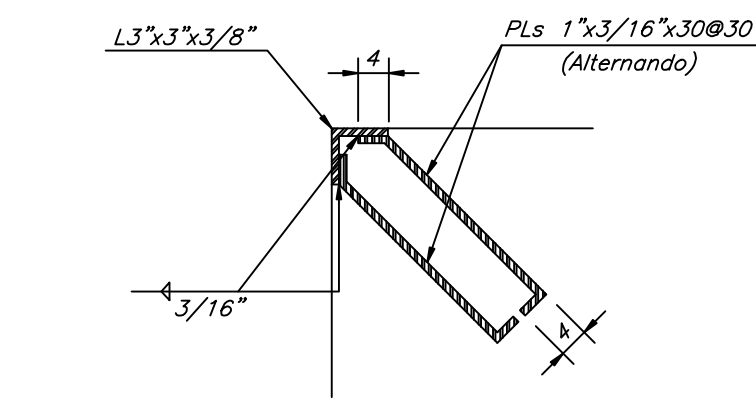
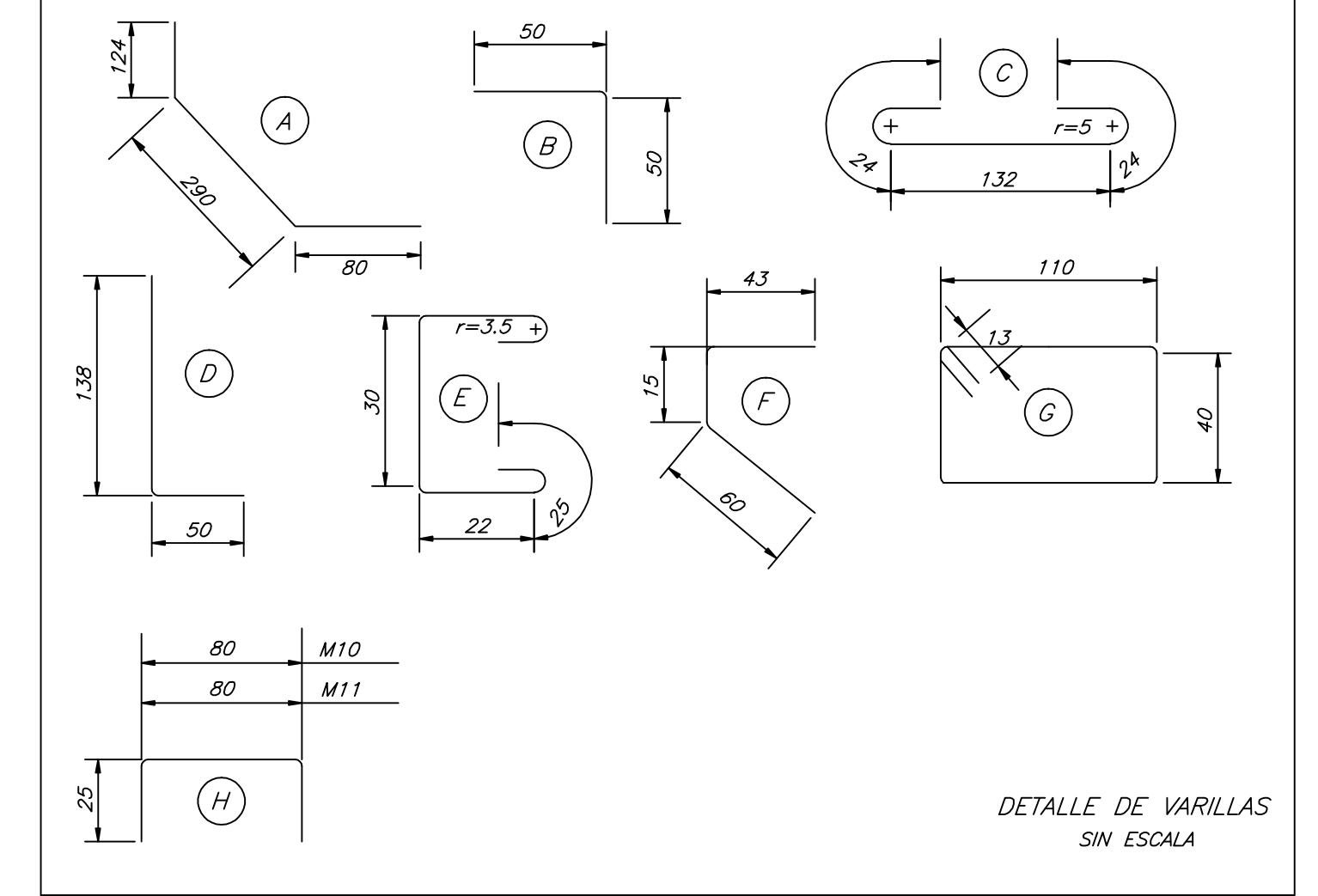


ACERO DE REFUERZO

MARCA	Ø	CANTIDAD	LONGITUD	DETALLE	UBICACION
A1	#6	4	325	Rectas	Aletones horizontales-ambas caras
A2	#4	16	320	Rectas	Aletones horizontales-ambas caras
A3 a A7	#4	2 c/u	82 a 285	Rectas	Aletones horizontales-ambas caras
A8 a A16	#4	2 c/u	139 a 285	Rectas	Aletones verticales-ambas caras
A17	#6	4	494	A	Aletones inclinadas-ambas caras
A18	#6	4	100	B	Aletones escuadras-ambas caras
A19	#5	20	180	C	Filetes - Ganchos
F1	#6	66	224	Rectas	Fundación Transversales-arriba-abajo
F2	#6	18	954	Rectas	Fund. Longitudinales arriba, abajo
F3	#6	33	224	Rectas	Fund. Transversal entre Pilotes
F4	#6	9	954	Rectas	Fund. Longitudinales entre Pilotes
F5	#6	64	188	D	Develas
M1	#6	2	960	Rectas	Pared de cabezal-horizontal arriba
M2	#5	50	169	Rectas	Pared de cabezal-vertical
M3	#5	16	187	Rectas	Pared de cabezal-vertical
M4	#5	8	960	Rectas	Pared de cabezal-horizontal
M5	#5	32	124	E	Pared de cabezal-ganchos
M6	#6	2	960	Rectas	Ménsula-horizontal
M7	#4	32	118	F	Ménsula estribos
M8	#6	10	960	Rectas	Viga de cabezal-horizontal
M9	#4	32	326	G	Viga de cabezal-estribos
M10	#4	24	130	H	Pedestales-longitudinales
M11	#4	24	130	H	Pedestales-Transversales



CARGA VIVA: HS 20+25% A.A.S.H.T.O.



Gobierno de Costa Rica
Ministerio de Obras Públicas y Transportes

Dirección de Puentes
Departamento Diseño de Puentes

DISEÑO: María Lora G. ING. CIVIL

DIBUJO: Anthony Rivera García
REVISO: María Lora G. ING. CIVIL

APROBO: María Lora G. ING. JEFE SEC. DIS. ESTRUCTURAL
APROBO: María Ramírez G. ING. JEFE DEPTO. DIS. PUENTES

ESCALA: Indicada
FECHA: Julio 2011

DIBUJO No. P-000-1
HOJA 1 DE 1

BASTION ESTANDAR SOBREPILOTES
SUPERESTRUCTURA 22.50 M - VIGAS W36X194
ANCHO 9.70 METROS