

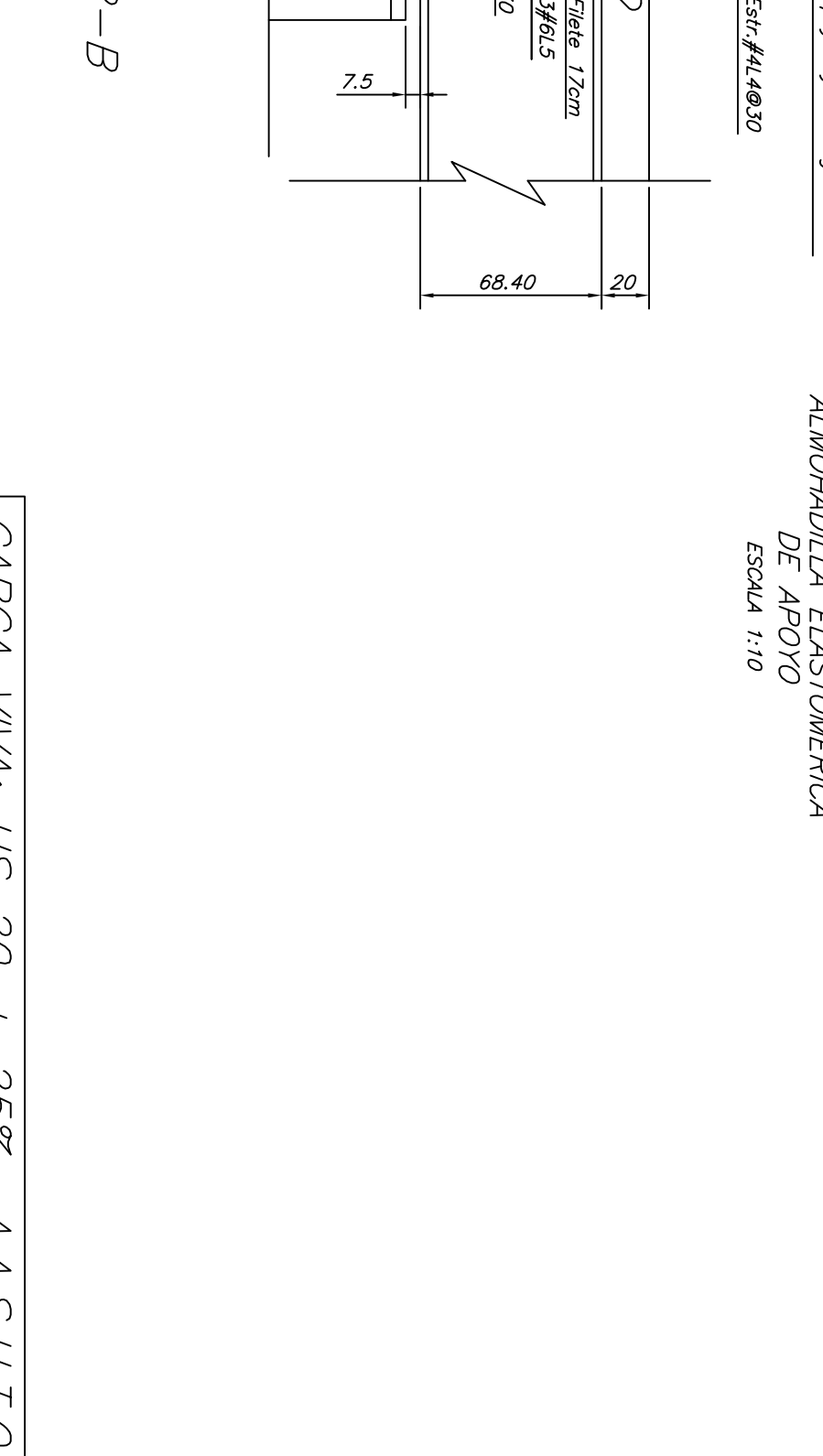
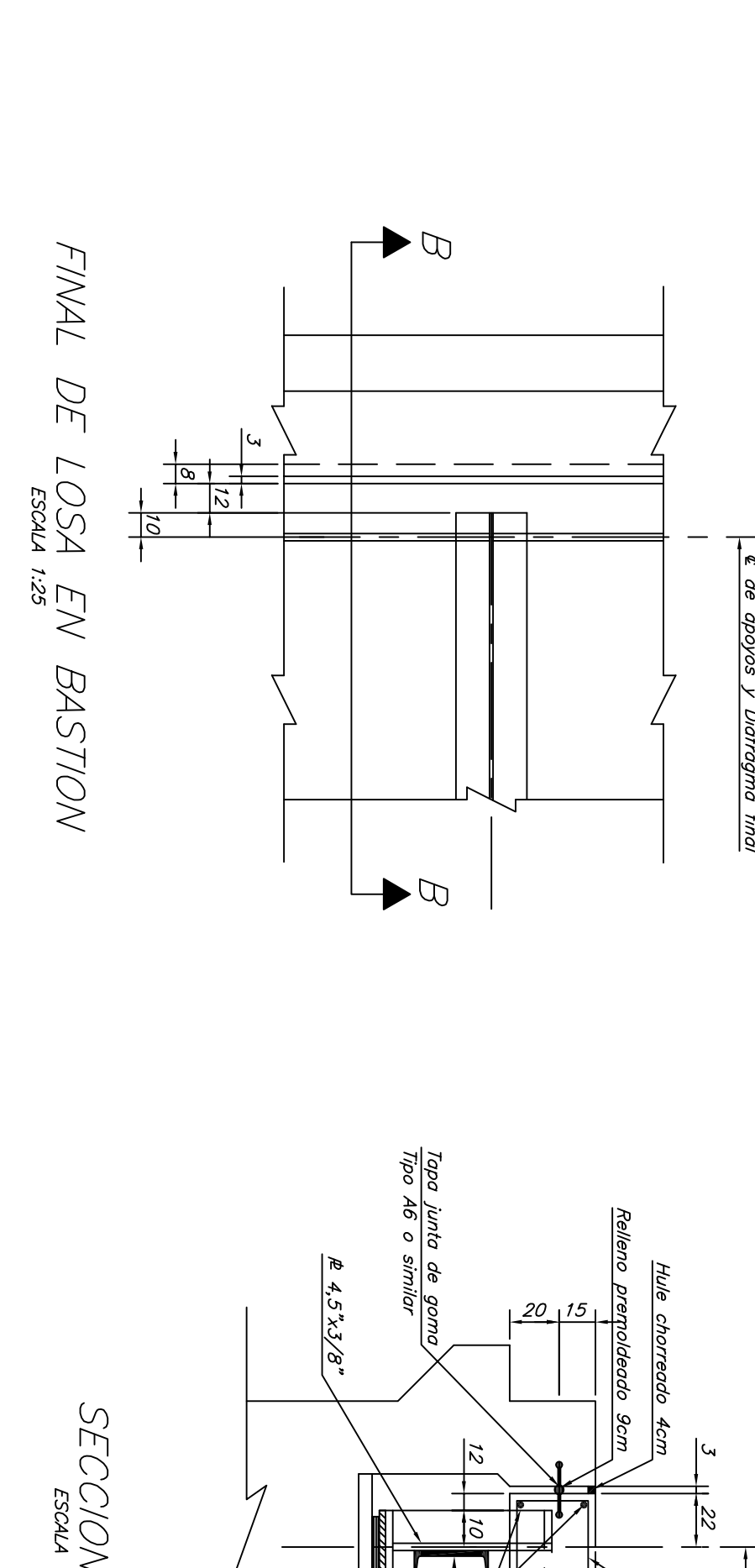
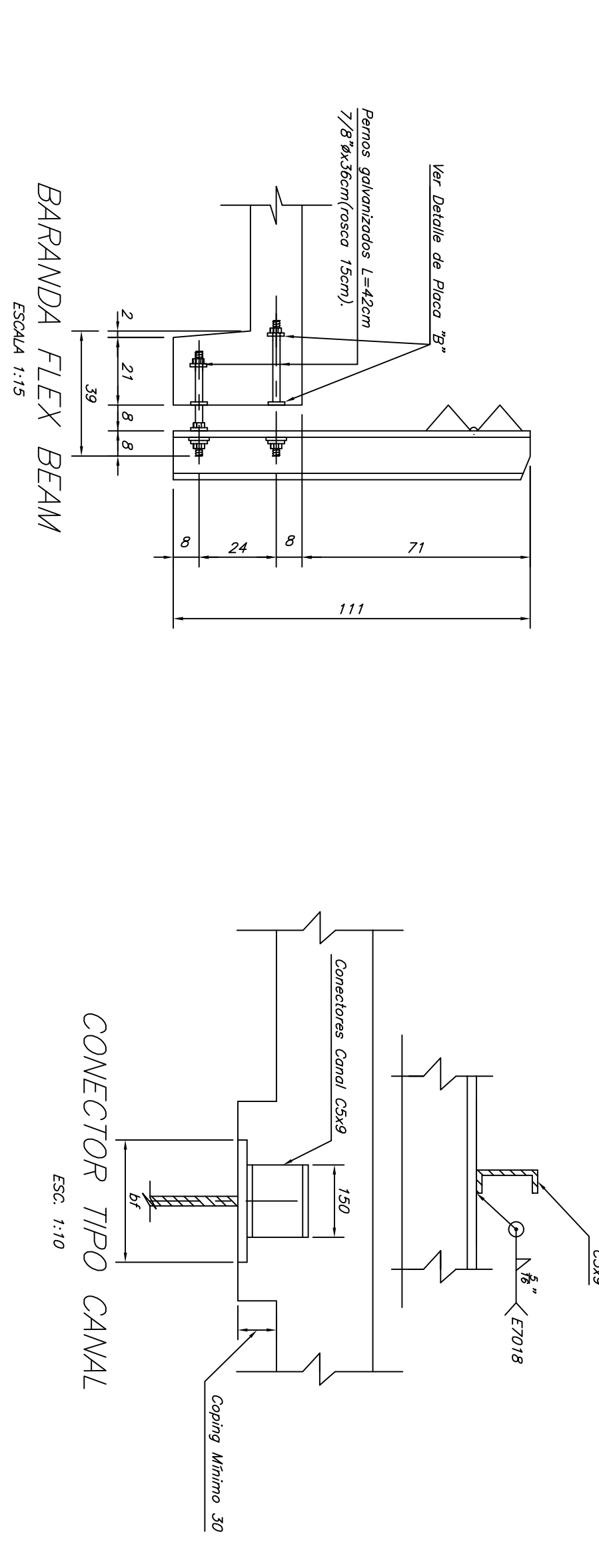
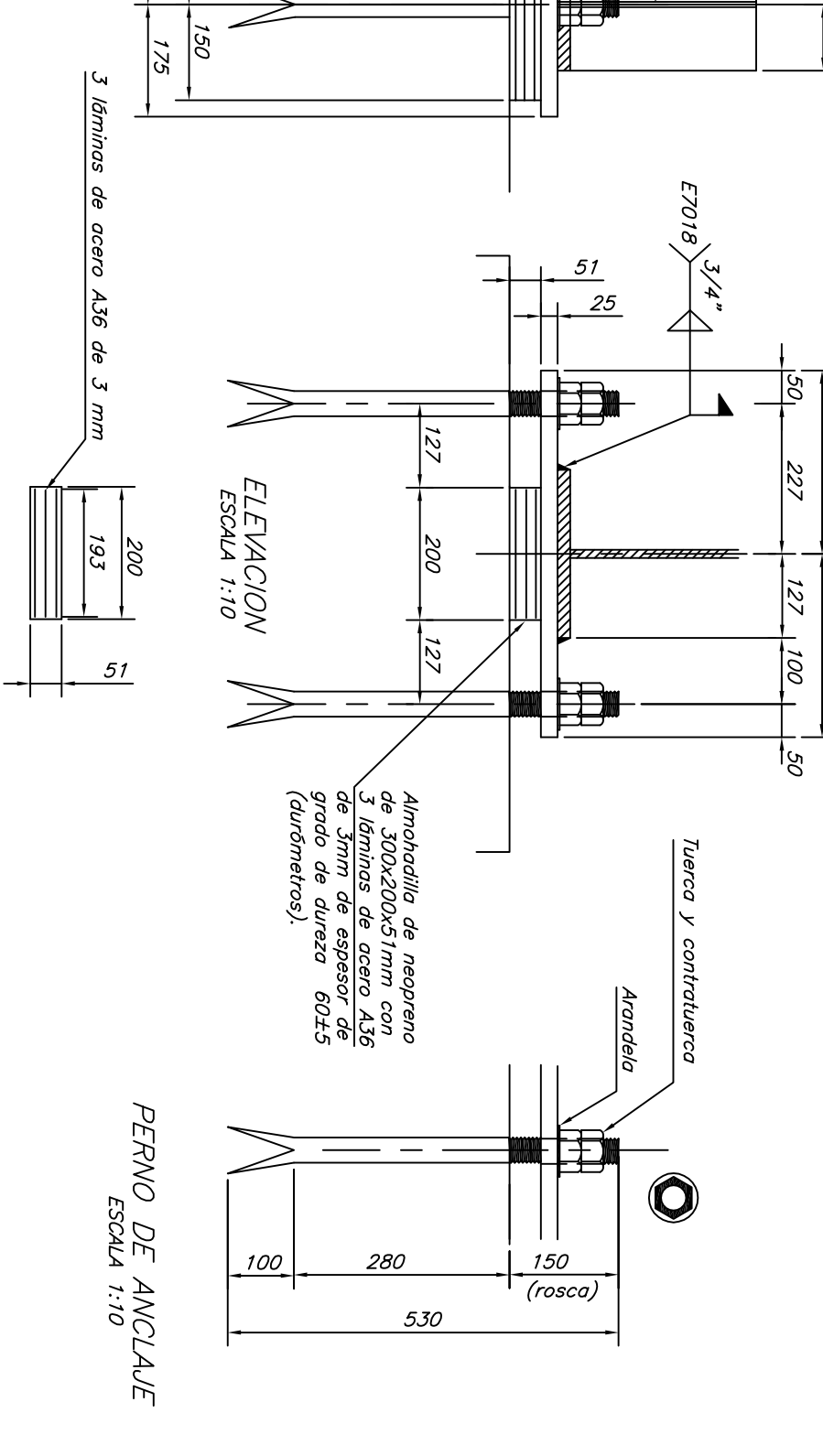
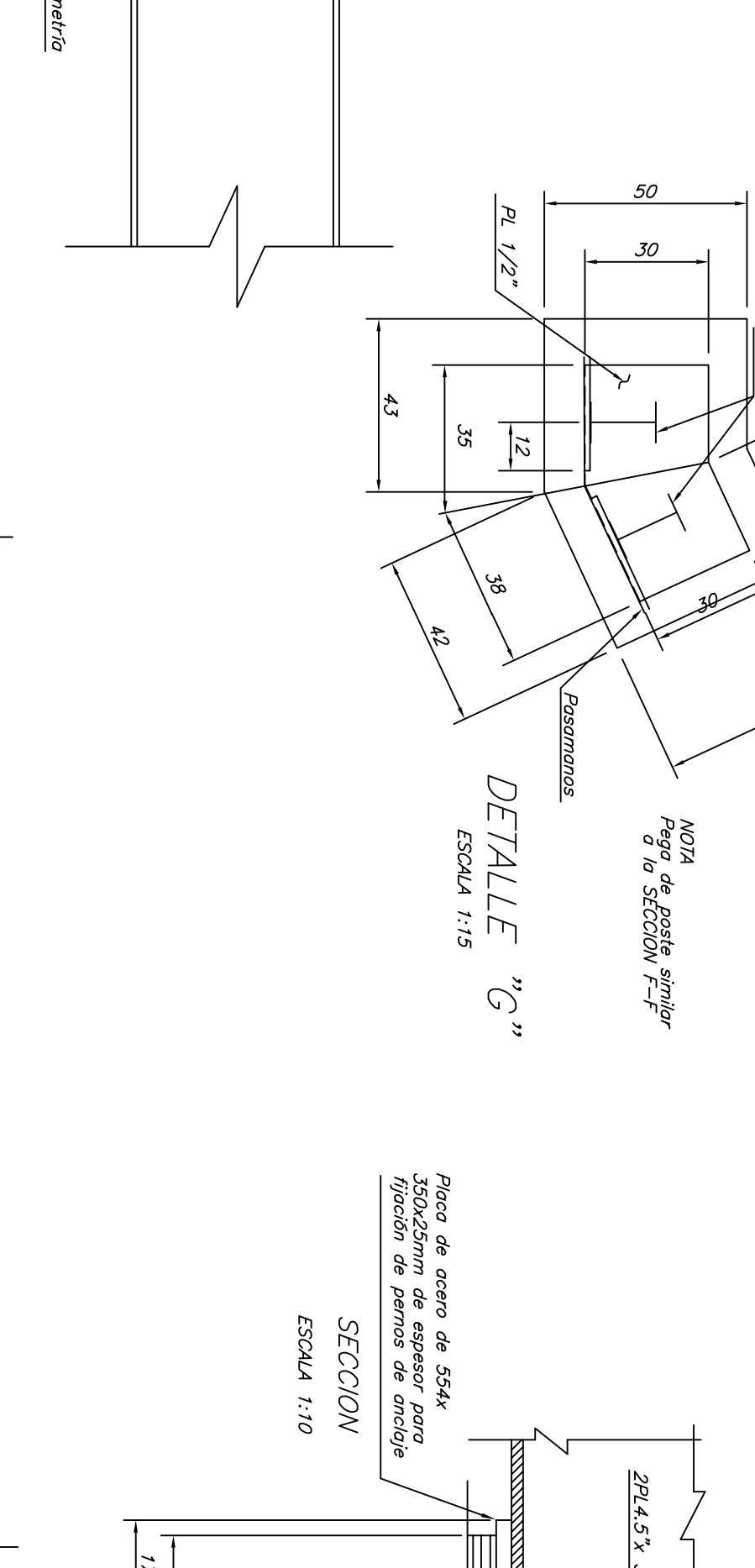
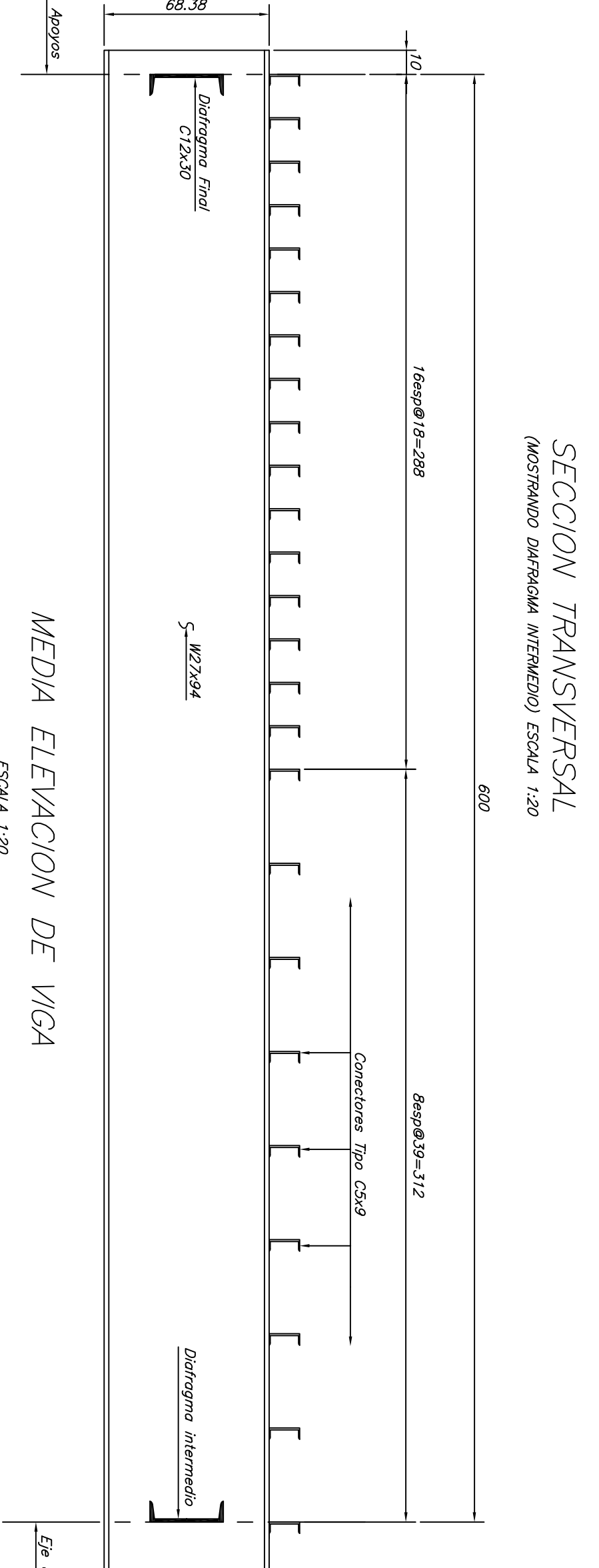
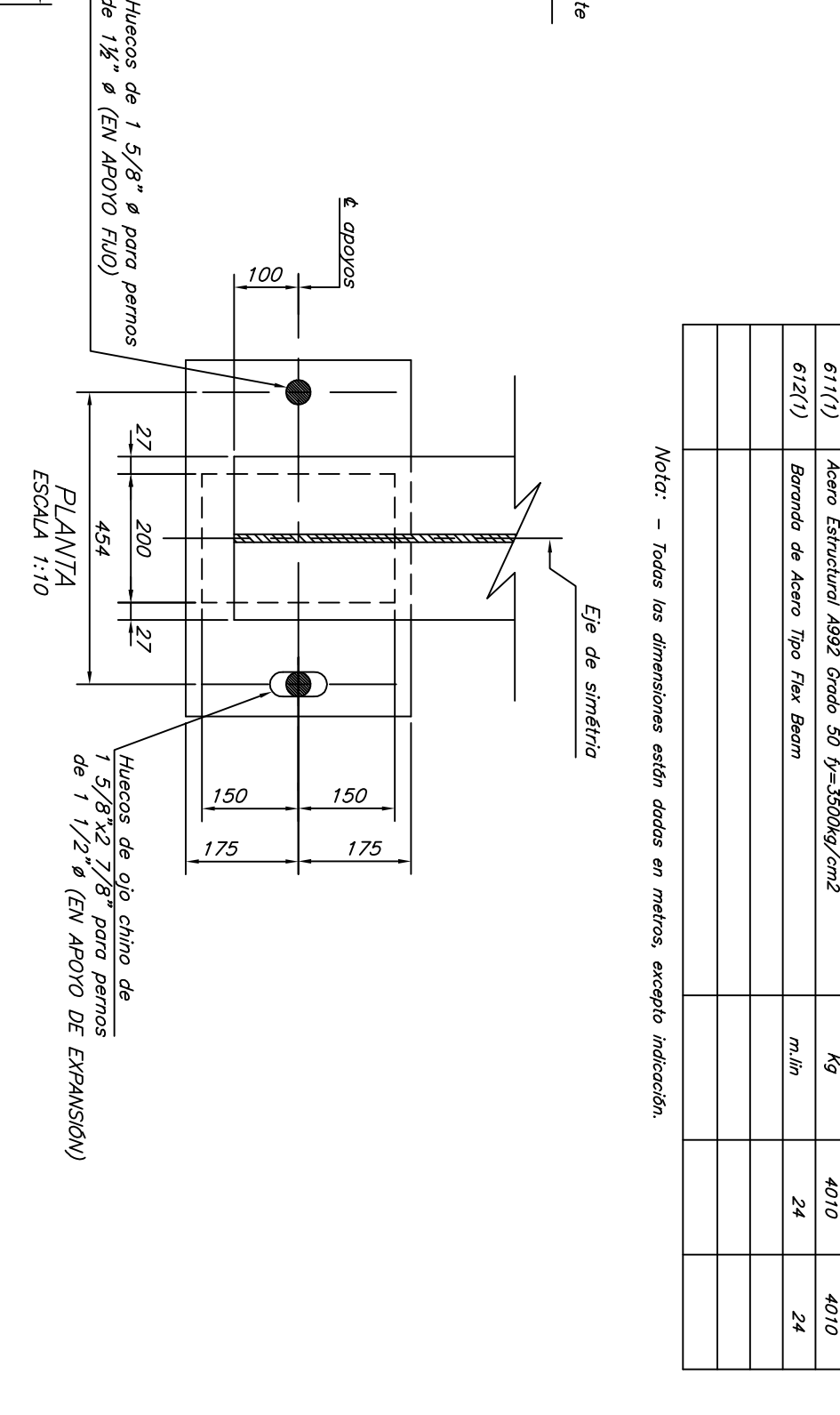
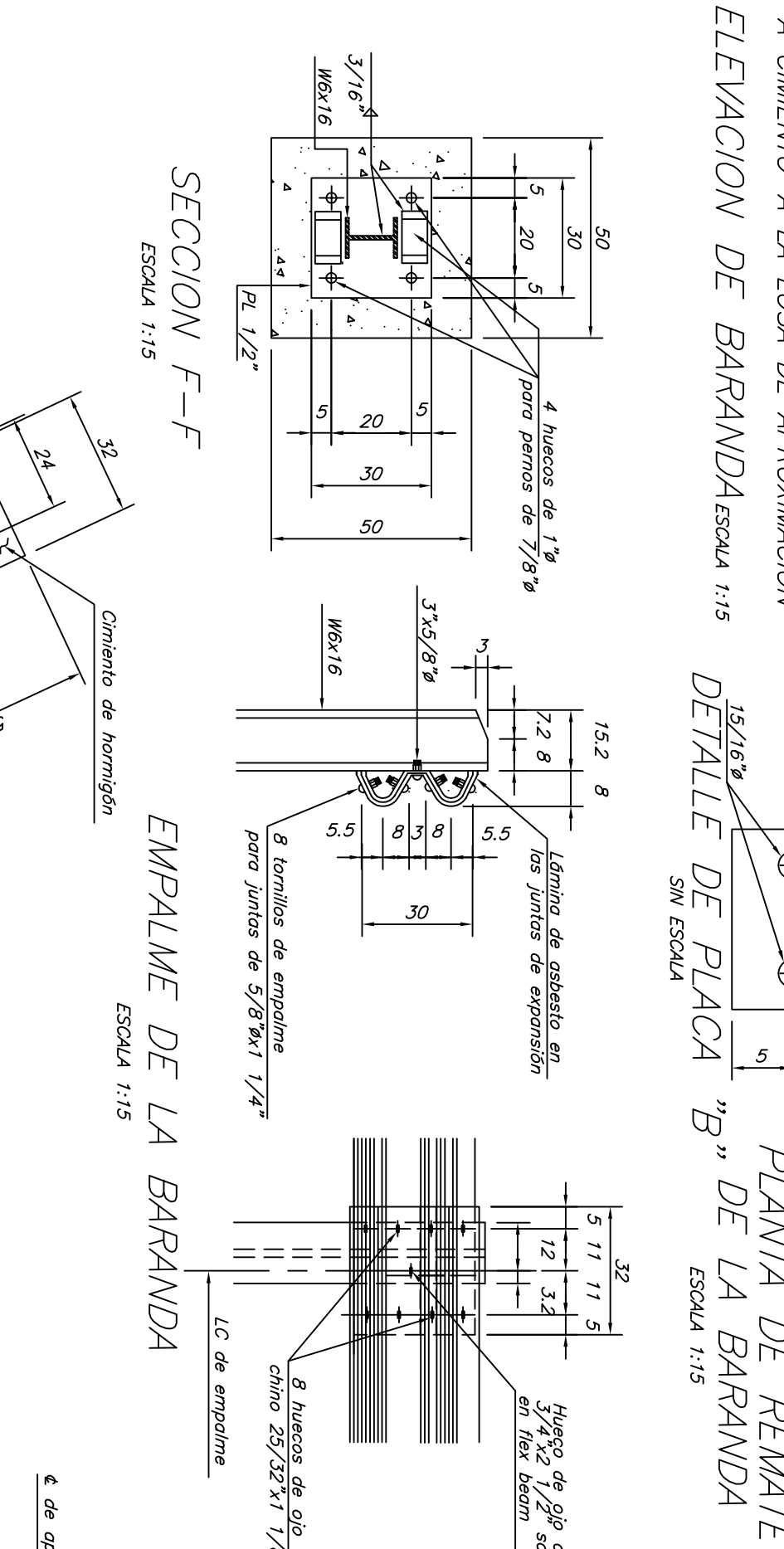
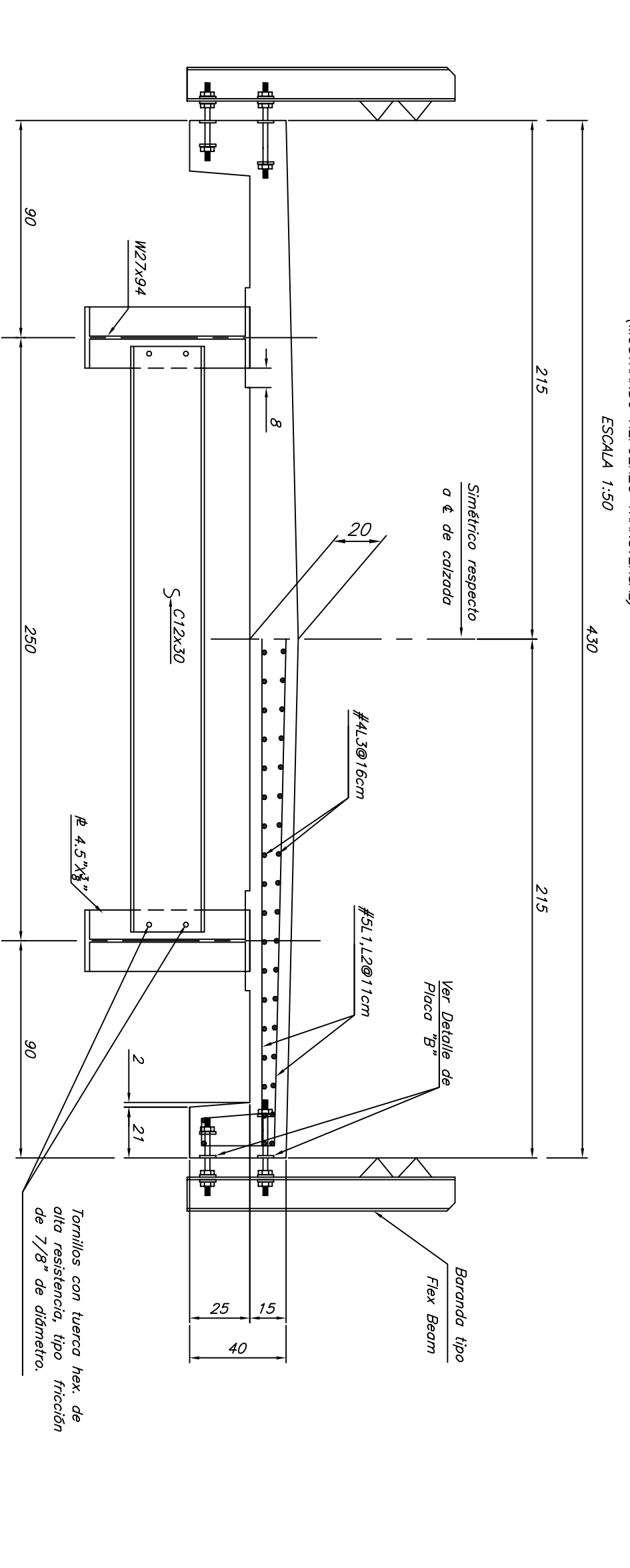
ACERO DE REFUERZO

MARCA	Ø	CANTIDAD	LONGITUD	DETALLE	UBICACION
L1	#5	110	552	A	Lazo-transversales - ojalos
L2	#5	110	420	Rectos	Rectos - transversales - ojalos
L3	#4	54	1234	Rectos	Lazo - longitudinales
L4	#4	30	180	B	Lazo - Bloque Final - Estribos
L5	#6	6	420	Rectos	Lazo - bloque final - transversal

ESTIMACION DE CANTIDADES

ITEM	DESCRIPCION	UNIDAD	SUPER	TOTAL
6224(1)	Varilla estándar casa 30 de 20mm/cm <sup>2</sup>	m <sup>3</sup>	13	13
6225(1)	Varilla para rebarbas casa 30 de 20mm/cm <sup>2</sup>	m <sup>3</sup>	239	239
611(1)	Acero estructural 20mm casa 30 0.7550kg/cm <sup>2</sup>	kg	4070	4070
612(1)	Baranda de acero tipo riel beam	m/m	24	24

DETALLE DE VARILLAS (Rebar Detail) showing a cross-section of a rebar with dimensions 30, 11, 25, 30, 40, 55, 62, 30, 40.



GOBIERNO DE COSTA RICA  
 DIRECCION DE PUENTES  
 DEPARTAMENTO DISEÑO DE PUENTES

MINISTERIO DE OBRAS PUBLICAS Y TRANSPORTES

DISEÑO: M. Gabriel Muñoz F. ING. CIVIL  
 DIBUJO: ANTONIO ROMERO C.  
 REVISO: María Román G. ING. CIVIL  
 APROBO: María Román G. ING. JEFE SEC. DISE. ESTRUCTURAL  
 FECHA: FEBRERO 2008  
 HOJA: 1 DE 1

SUPERESTRUCTURA ESTANDAR  
 LONGITUD 12m.  
 PROYECTO: Mado 6.7km, Puentes en Red Cantonal PND 2006-2010

CARGA VVA: HS 20 + 25% A.A.S.H.T.O