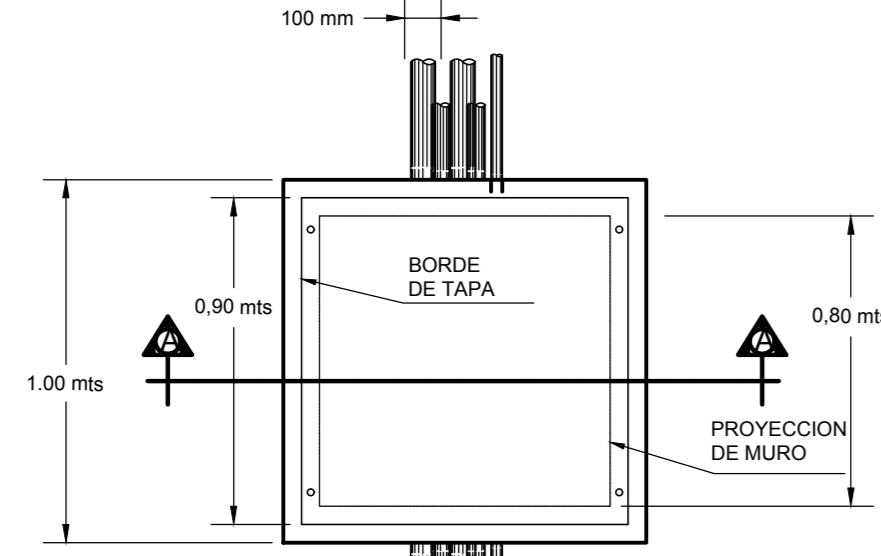


CANALIZACION BAJA TENSION ALUMBRADO PUBLICO (COINCIDENTE) EN LA ACERA O ZONAS VERDES

DETALLE DE CANALIZACION DE BAJA TENSION E-1

SIN ESCALA

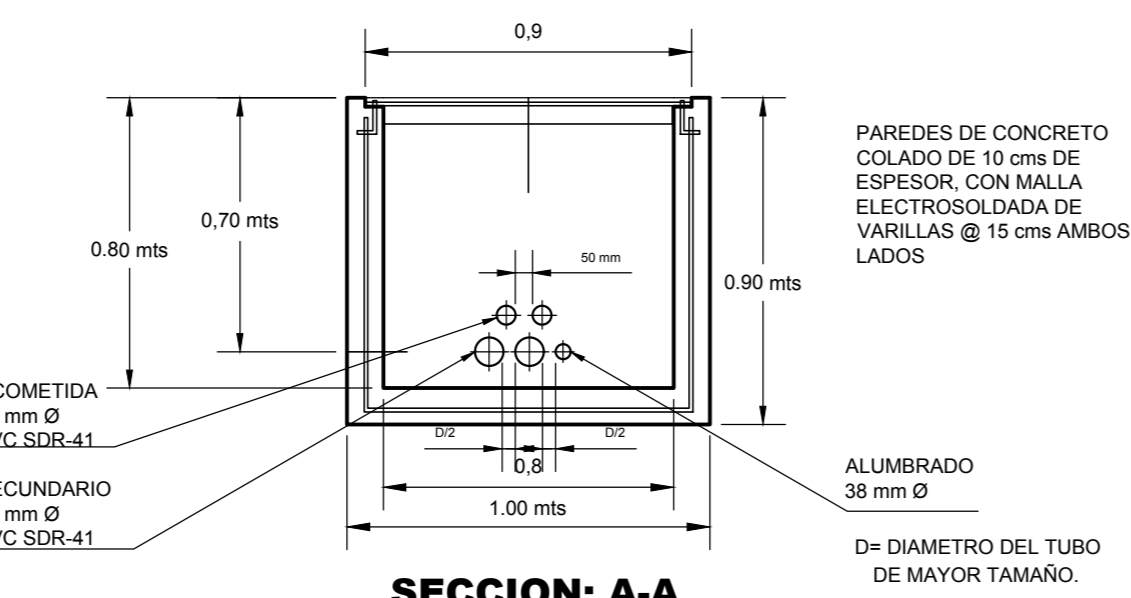
DIMENSIONES INTERNAS
 1. LARGO= 0.80 mts.
 2. ANCHURA= 0.80 mts.
 3. PROFUNDIDAD= 0.80 mts.
 4. ESPESOR DE LA PARED = 0.10 mts.



DETALLE EN PLANTA DE CAJA B. Esc: SIN ESCALA

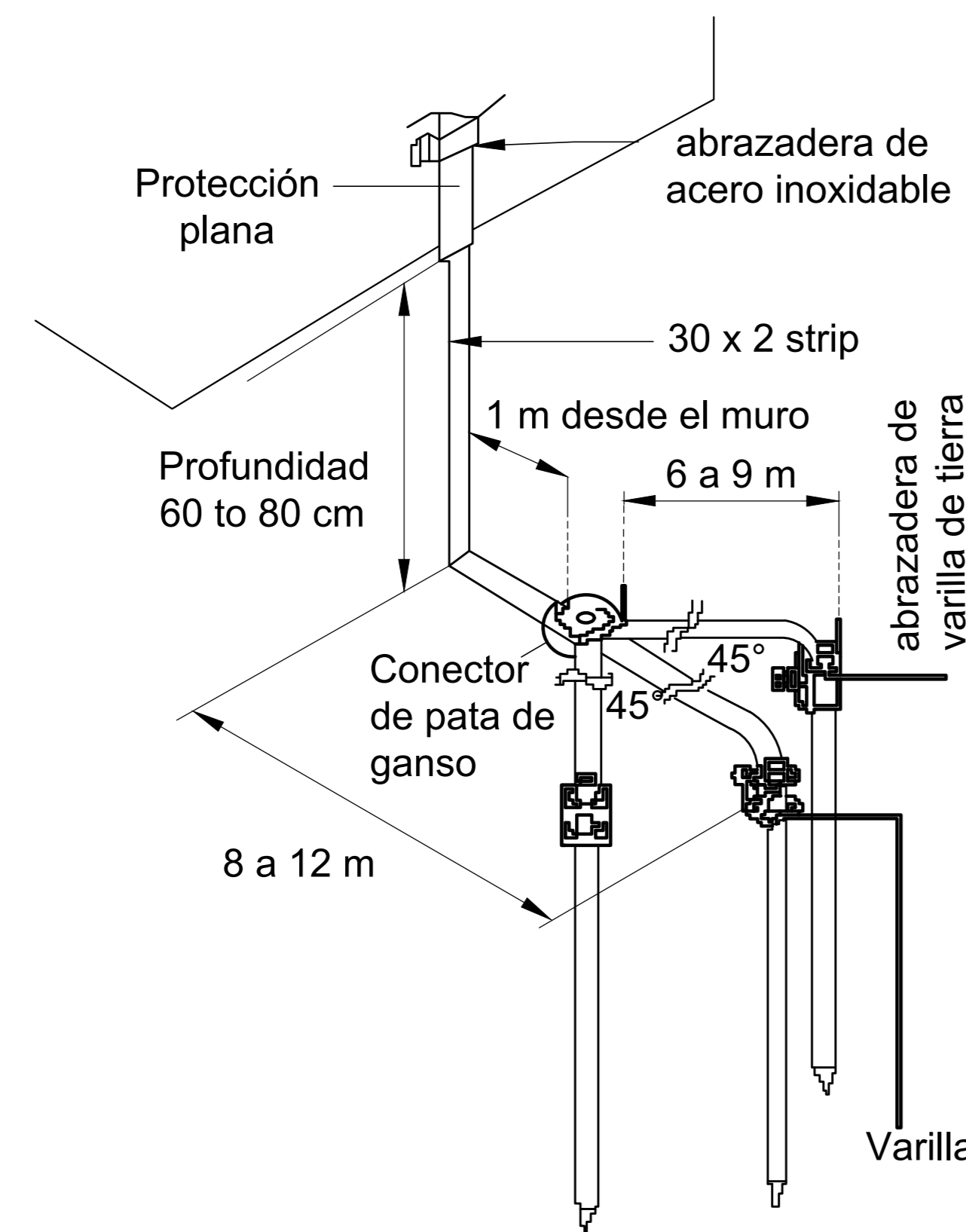
DETALLE DE CAJA DE REGISTRO E-2

SIN ESCALA



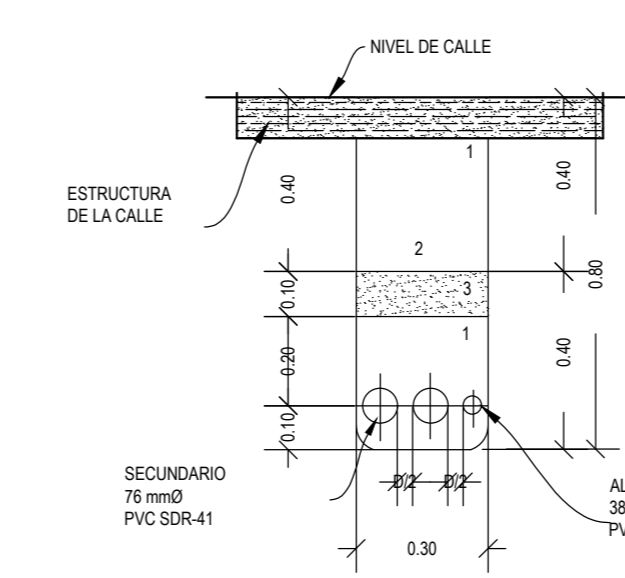
DETALLE EN ELEVACION DE CAJA B. Esc: SIN ESCALA

CAJA DE REGISTRO DE BAJA TENSION, ALUMB. PUBLICO Y ACOMETIDA (COINCIDENTE)



DETALLE DE PUESTA A TIERRA PARARAYOS E-5

SIN ESCALA

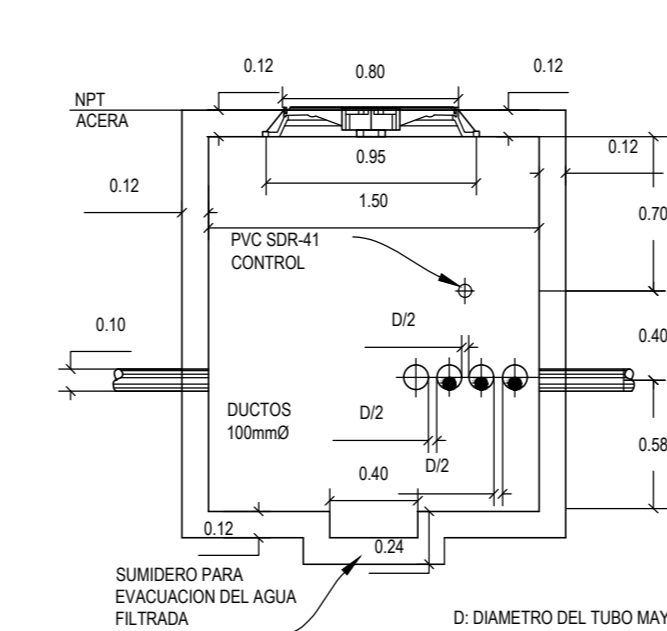


CANALIZACION BAJA TENSION ALUMBRADO PUBLICO (COINCIDENTE) EN LA CALLE

DETALLE DE CANALIZACION DE BAJA TENSION E-3

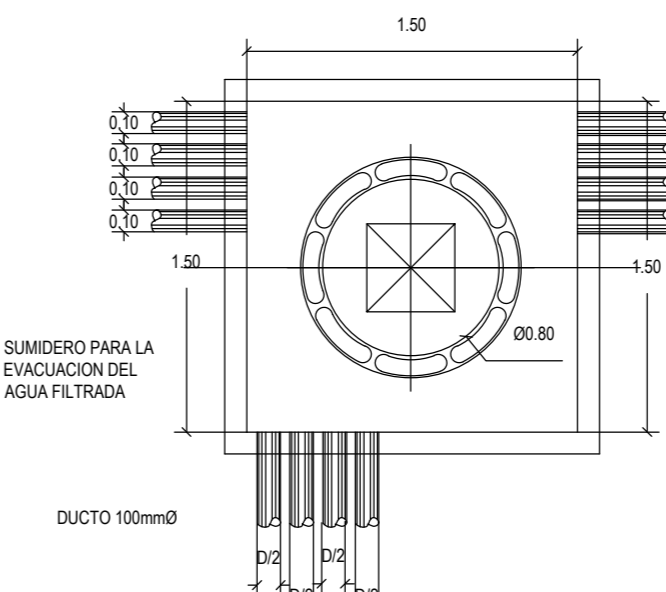
SIN ESCALA

DIMENSIONES INTERNAS
 1. LARGO= 1.50m
 2. ANCHURA= 1.50m
 3. PROFUNDIDAD= 1.70m
 4. ESPESOR DE LA PARED= 0.10m



CAJA CRP - 3F. REGISTRO DE MEDIA TENSION EN VISTA TRIFASICO PARA CABLE 50mm² (1/0 AWG)

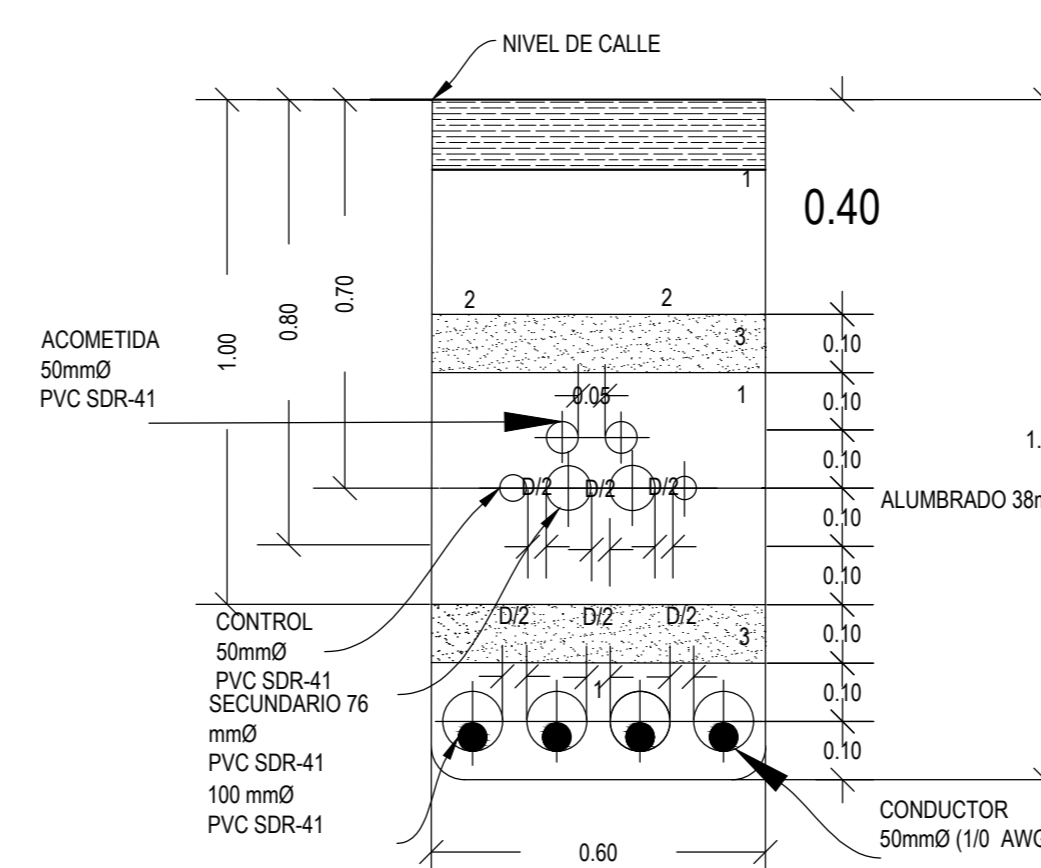
DIMENSIONES INTERNAS
 1. LARGO= 1.50m
 2. ANCHURA= 1.50m
 3. PROFUNDIDAD= 1.70m
 4. ESPESOR DE LA PARED= 0.10m



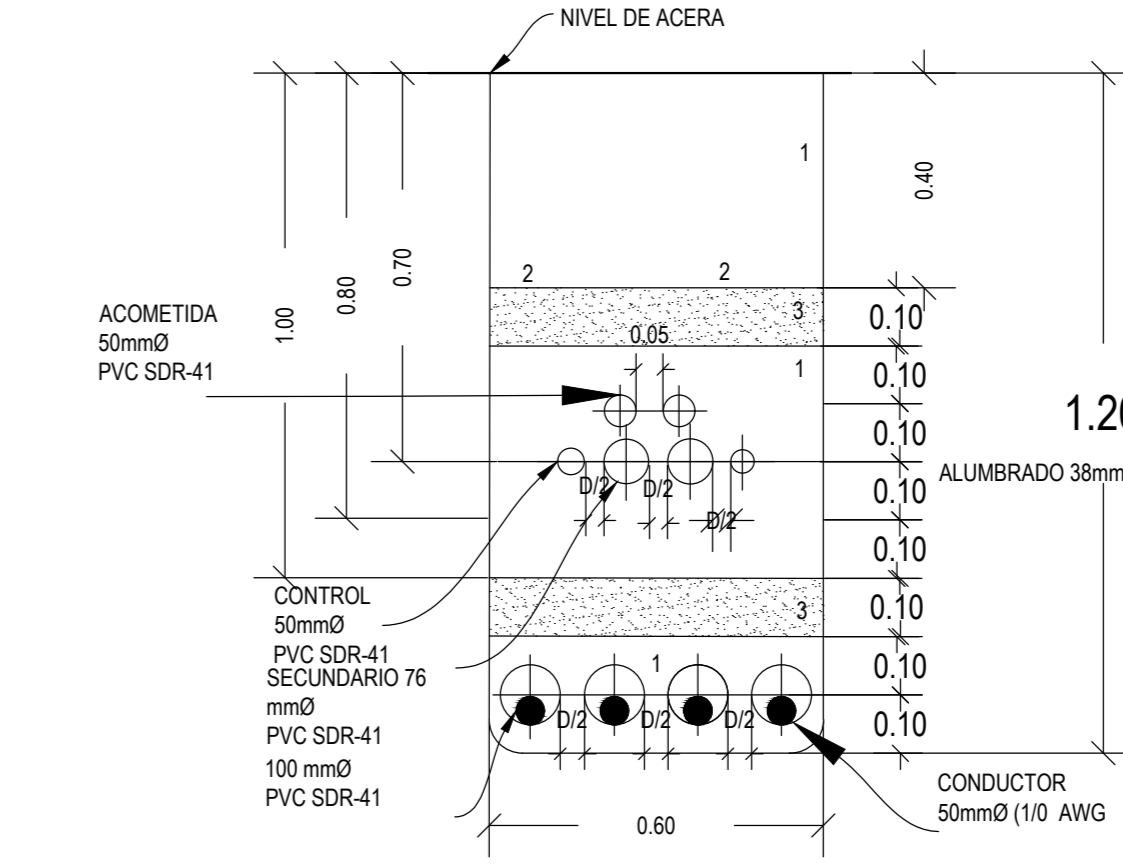
CAJA A. REGISTRO DE MEDIA TENSION TRIFASICO PARA CABLE 50mm² (1/0 AWG)

DETALLE DE CANALIZACION MEDIA TENSION E-4

SIN ESCALA



CANALIZACION MEDIA TENSION TRIFASICA Y SECUNDARIA (COINCIDENTE) DUCTOS DE HASTA 100mm Ø EN LA CALLE



CANALIZACION MEDIA TENSION TRIFASICA Y SECUNDARIA (COINCIDENTE) DUCTOS DE HASTA 100mm Ø EN LA CALLE EN LA ACERA O EN LAS ZONAS VERDES

DETALLE DE CANALIZACION MEDIA TENSION - E6

SIN ESCALA

PERMISOS



GOBIERNO DE COSTA RICA

DIRECCION DE EDIFICACIONES NACIONALES

NOMBRE DE LA OBRA:
NUEVA SEDE ADMINISTRATIVA MOPT

UBICACION:

PROVINCIA SAN JOSE CANTON SAN JOSE DISTRITO CATEDRAL

EL PROCESO INTELCTUAL EN LA ELABORACION DE ESTE DISEÑO, A SABER, ESTUDIOS PRELIMINARES, ANTEPROYECTO Y PROYECTO SON PROPIEDAD DEL:

M.O.P.T.

DONA ESTE DISEÑO PARA CONSTRUIR POR UNICA VEZ A:

MINISTRO MOPT:

LIC. CARLOS SEGNINI VILLOBOB

DIRECTOR DE DIVISION OBRAS PUBLICAS:

ING. ALEJANDRO MOLINA SOLIS

DIRECTOR GENERAL EDIFICACIONES NACIONALES:

ARQ. LUIS G. GONZALEZ VALLEJO

JEFE DE DEPARTAMENTO PROYECTOS Y DISEÑOS:

ARQ. JORGE UMAÑA CHACON

PROFESIONAL RESPONSABLE DEL DISEÑO ELECTRICO E INFECCION:

NOMBRE: ING. ESTEBAN BARRANTES VASQUEZ. IE-19770

FIRMA: _____ N° REG: _____

PROFESIONAL RESPONSABLE DEL DISEÑO ELECTRICO E INFECCION:

NOMBRE: ING. NAZARET RIVERA PIEDRA. IME-16490

FIRMA: _____ N° REG: _____

PROFESIONAL RESPONSABLE DE LA DIRECCION TECNICA:

NOMBRE: _____

FIRMA: _____ N° REG: _____

INFORMACION DEL REGISTRO PUBLICO:

PROPIETARIO: El Estado

CATASTRO N°: SJ-18573-1952

SITAS: FOLIO REAL 1 088270-000

LICITACION N°:

CONTRATACION DIRECTA POR CONVENIO

CONTENIDO

Detalles Varilla

ESCALA FECHA LAMINA GENERAL

INDICADA NOVIEMBRE 2015 E06

Directorio: C:\Users\martin\AppData\Local\Temp\temp6817C\Electro 1 MAYO 2015.dwg