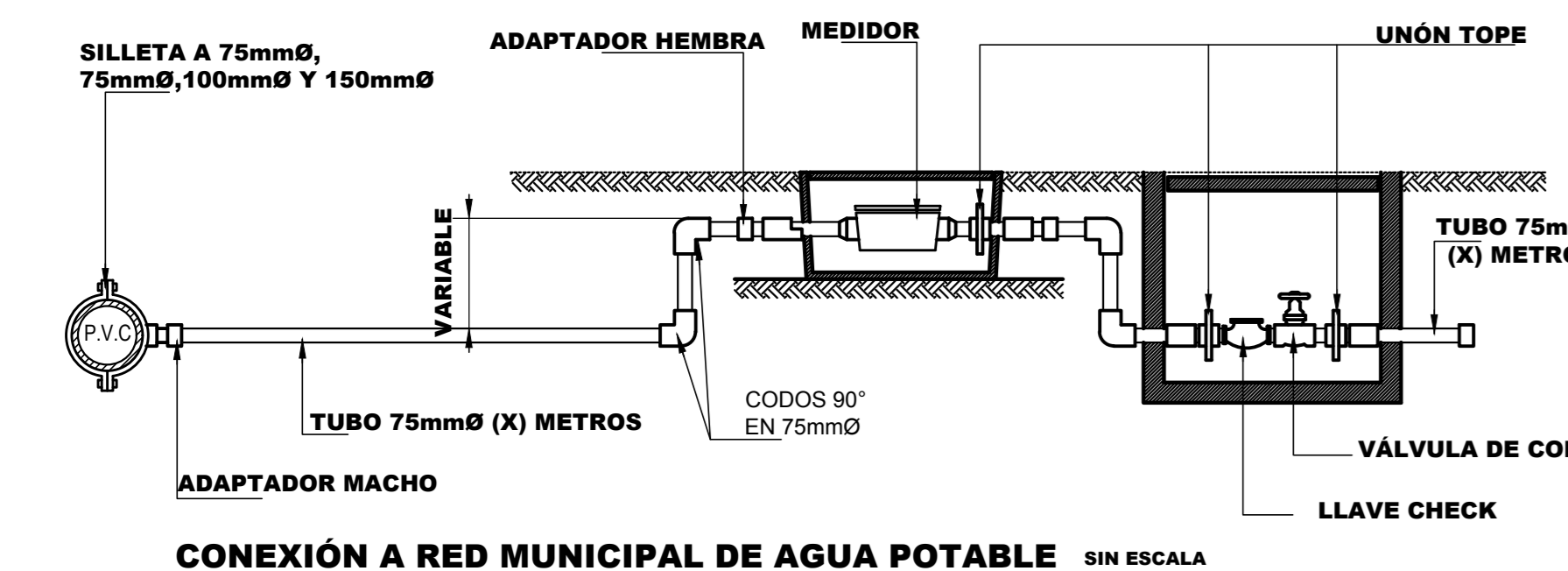
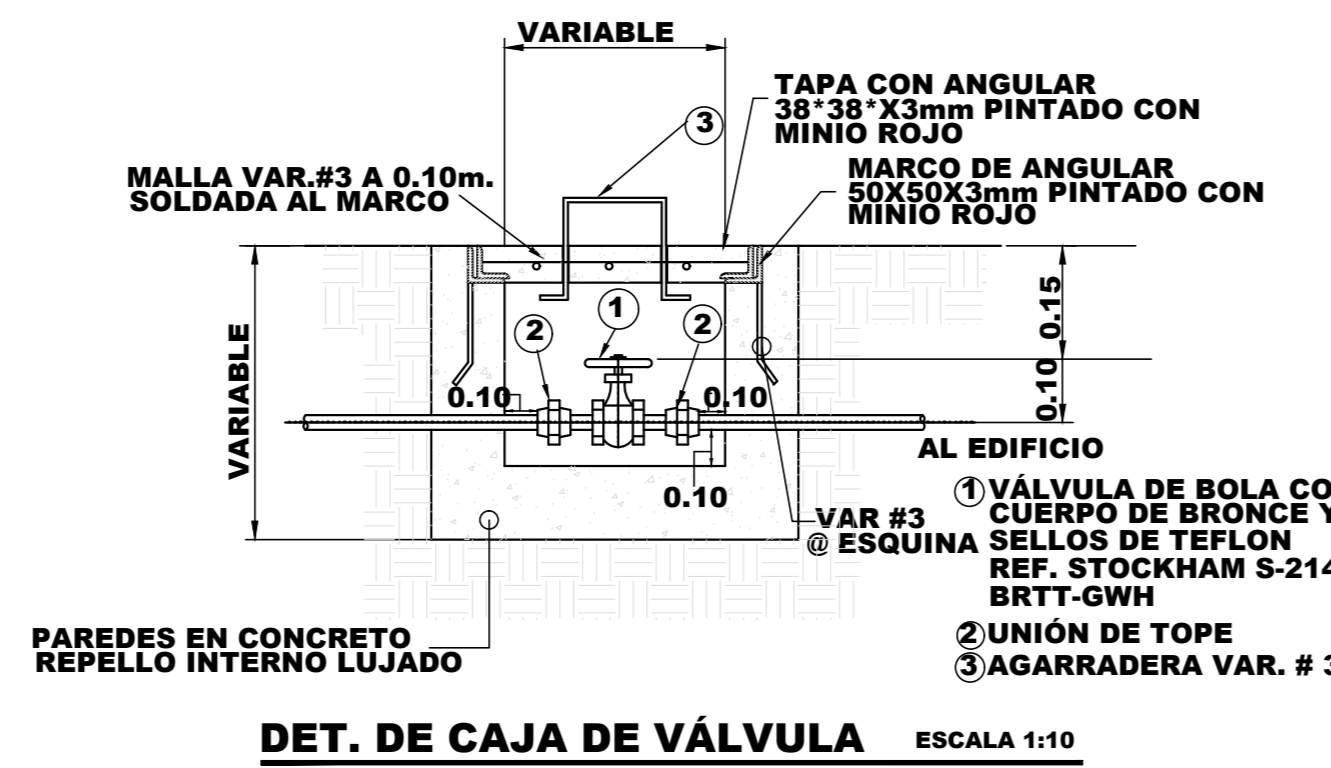


**AMPLIACION ACOMETIDA POTABLE ESC 1:125**

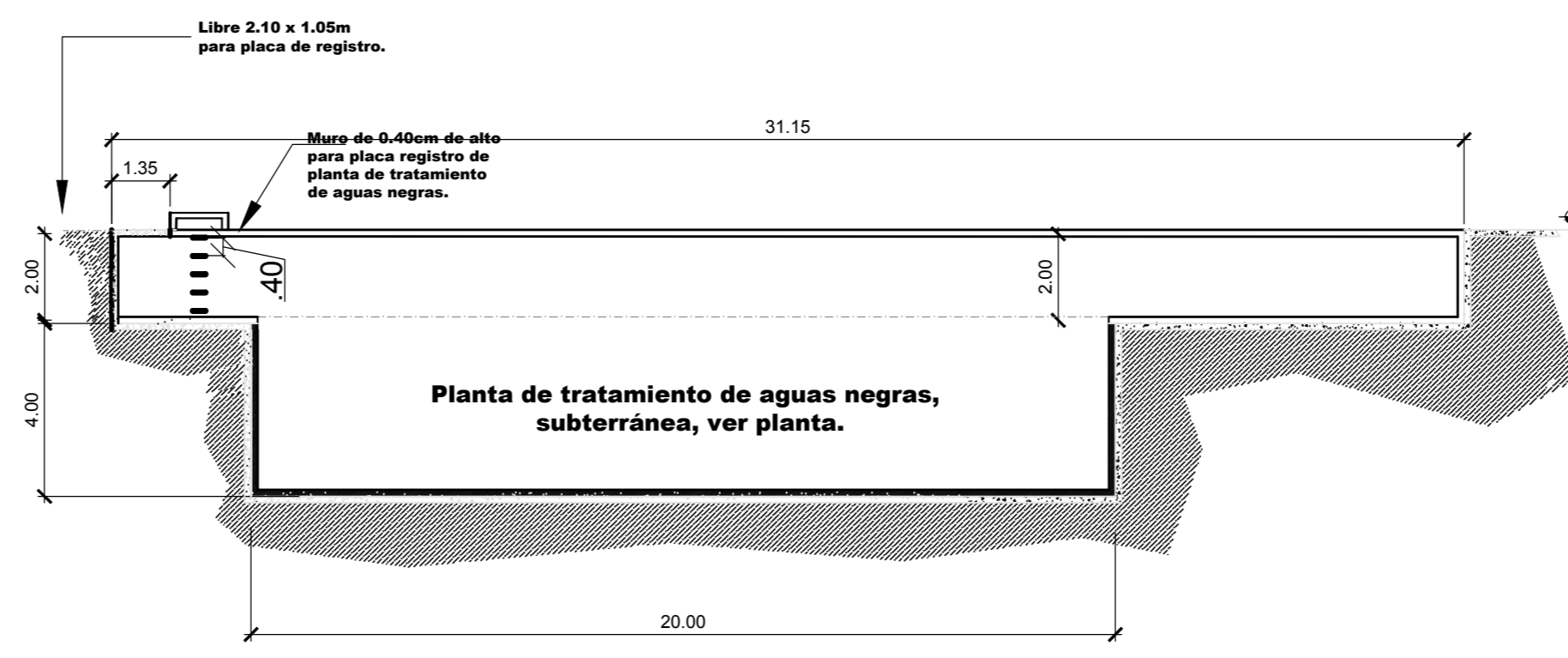


**CONEXIÓN A RED MUNICIPAL DE AGUA POTABLE SIN ESCALA**

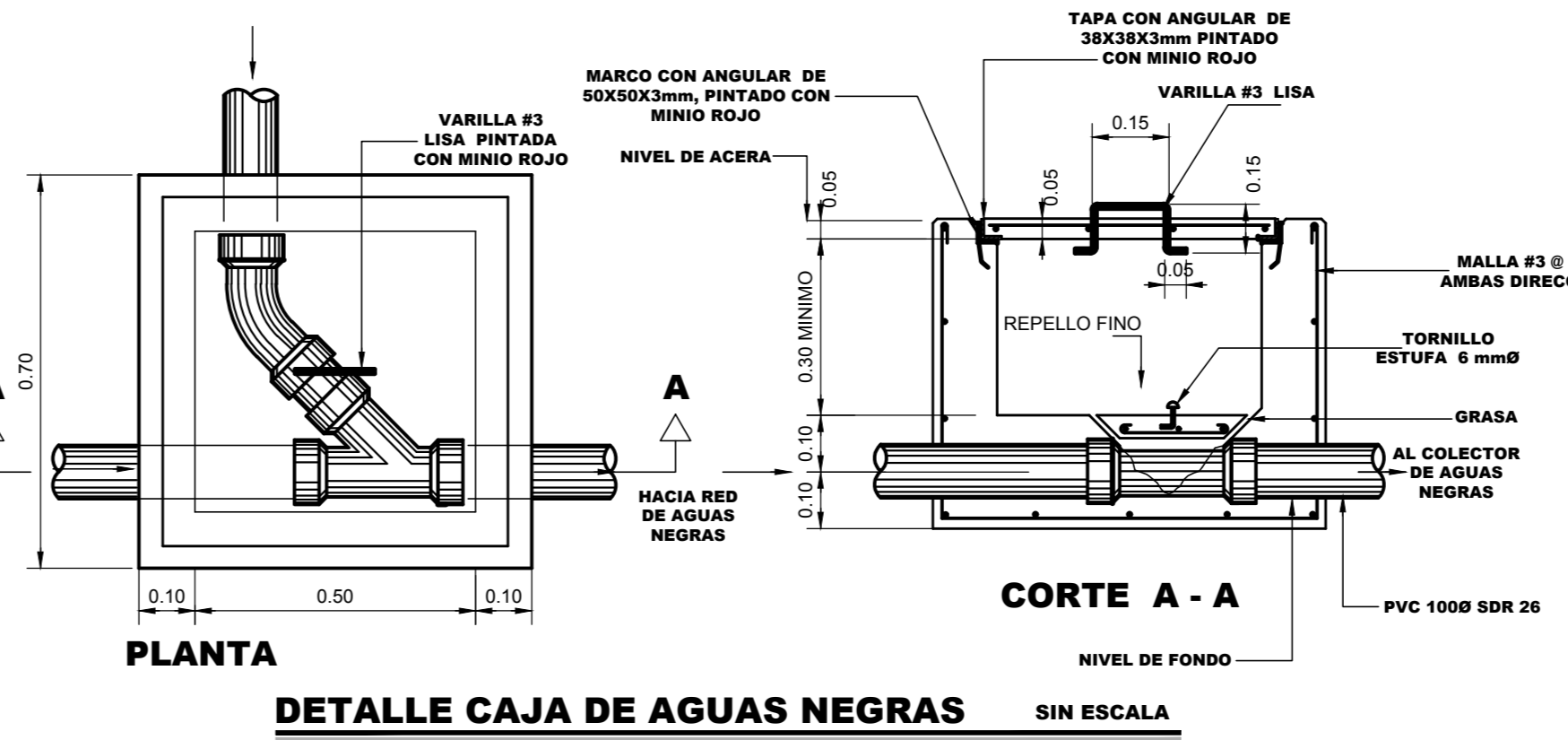


**DET. DE CAJA DE VÁLVULA ESCALA 1:10**

**CORTE LONGITUDINAL Xt-Xt ESC 1:150**

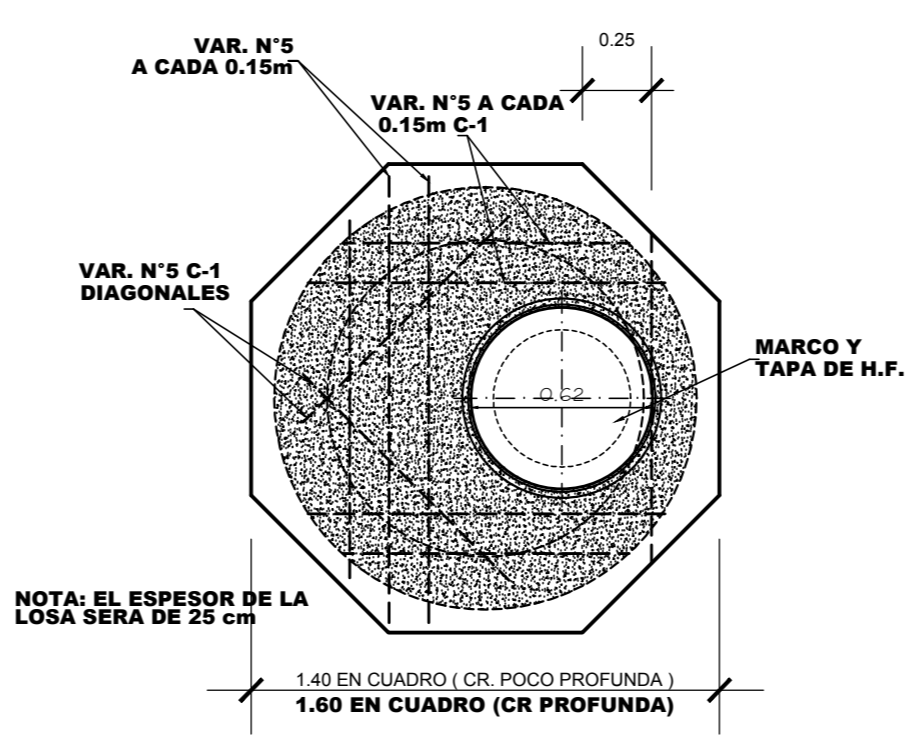


**DET. DE TUBERIA PARA PROFUNDIDADES MAYORES A 50 CM SIN ESCALA**

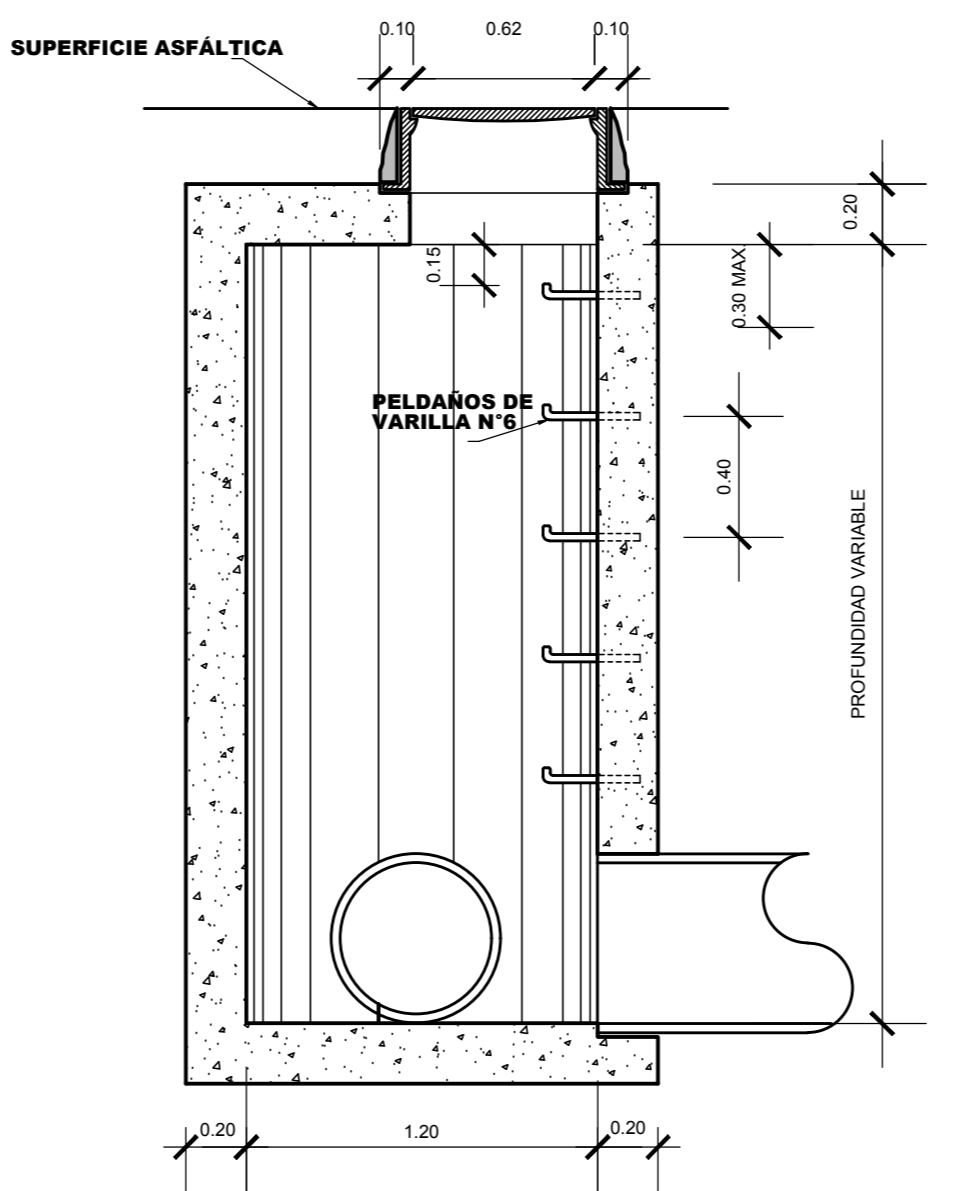


**DETALLE CAJA DE AGUAS NEGRAS SIN ESCALA**

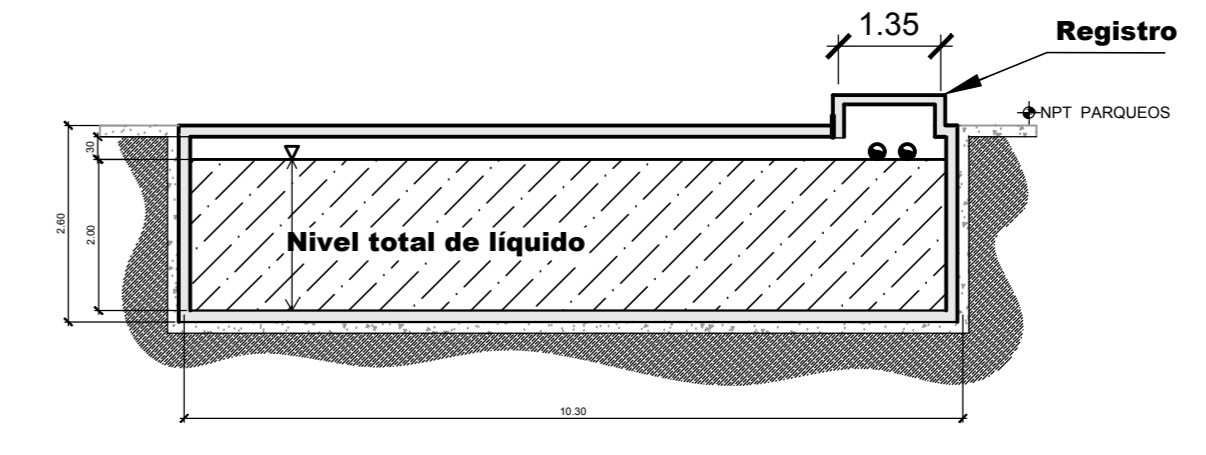
**Losa y Tapa Para Registro Pluvial ESC 1:25**



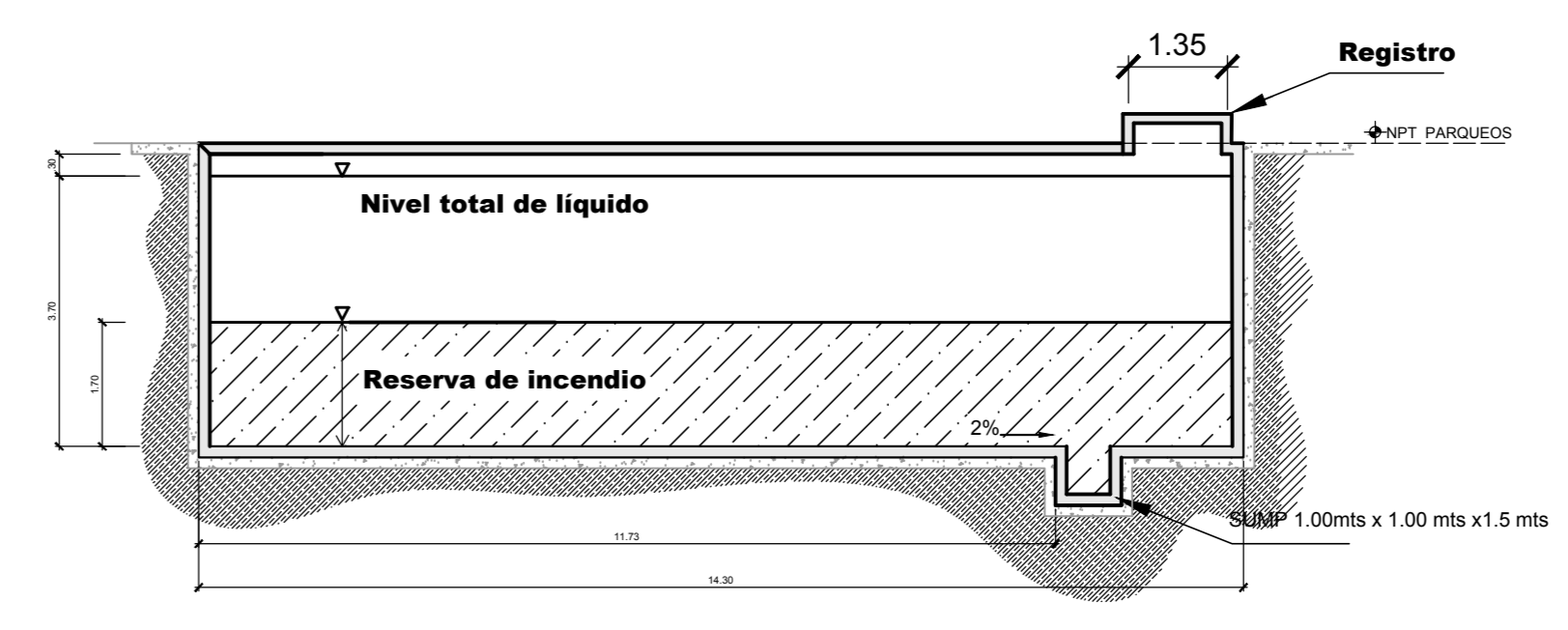
**Detalle Poza De Registro Pluvial ESC 1:25**



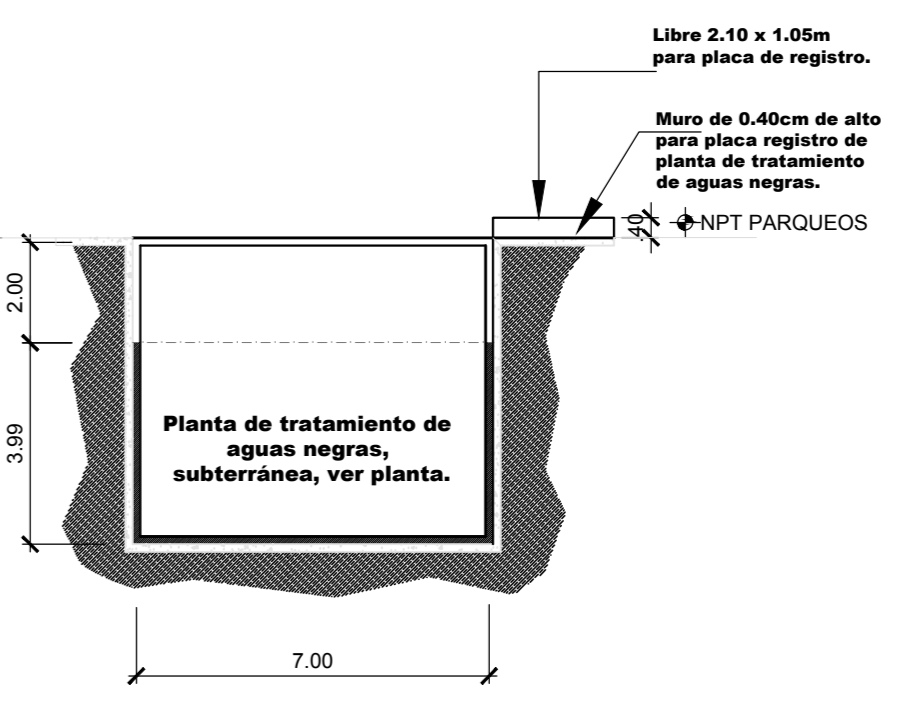
**CORTE Xp-Xp ESC 1:150**



**CORTE Xi-Xi ESC 1:150**



**CORTE Yt-Yt ESC 1:150**



PERMISOS

**GOBIERNO DE COSTA RICA**  
DIRECCION DE EDIFICACIONES NACIONALES

NOMBRE DE LA OBRA:  
NUEVA SEDE ADMINISTRATIVA MOPT

UBICACION:  
PROVINCIA SAN JOSE CANTON SAN JOSE DISTRITO CATEDRAL

EL PROCESO INTELLECTUAL EN LA ELABORACION DE ESTE DISEÑO, A SABER, ESTUDIOS PRELIMINARES, ANTEPROYECTO Y PROYECTO SON PROPIEDAD DEL:

**M.O.P.T.**

DONA ESTE DISEÑO PARA CONSTRUIR POR UNICA VEZ A:

MINISTRO MOPT:  
**LIC. CARLOS SEGNINI VILLOBOBOS**  
DIRECTOR DE DIVISION OBRAS PUBLICAS:  
**ING. ALEJANDRO MOLINA SOLIS**  
DIRECTOR GENERAL EDIFICACIONES NACIONALES:  
**ARQ. LUIS G. GONZALEZ VALLEJO**  
JEFE DE DEPARTAMENTO PROYECTOS Y DISEÑOS:  
**ARQ. JORGE UMAÑA CHACON**

PROFESIONAL RESPONSABLE DEL DISEÑO ARQUITECTONICO:  
NOMBRE: **ARQ. LUIS A. LEMUS ZAMORA**  
FIRMA: \_\_\_\_\_ N° REG.: A-16190

PROFESIONAL RESPONSABLE DEL DISEÑO ESTRUCTURAL:  
NOMBRE: \_\_\_\_\_  
FIRMA: \_\_\_\_\_ N° REG.: \_\_\_\_\_

PROFESIONAL RESPONSABLE DE LA DIRECCION TECNICA:  
NOMBRE: \_\_\_\_\_  
FIRMA: \_\_\_\_\_ N° REG.: \_\_\_\_\_

INFORMACION DEL REGISTRO PUBLICO:  
PROPIETARIO: El Estado  
CATASTRO N°: SJ-18573-1952  
SITAS: FOLIO REAL 1 088270-000

LICITACION N°:  
POR CONTRATO \_\_\_\_\_ CONTRATACION DIRECTA \_\_\_\_\_ POR CONVENIO \_\_\_\_\_

CONTENIDO  
Ampliación Acometida Potable Secciones de Tanques. Det.

ESCALA FECHA LAMINA GENERAL  
**INDICADA** **NOVIEMBRE 2015** **MO2**

DIRECTORIO: C:\Users\luisramo\AppData\Local\Temp\indotrs9E17C-0352770.dwg