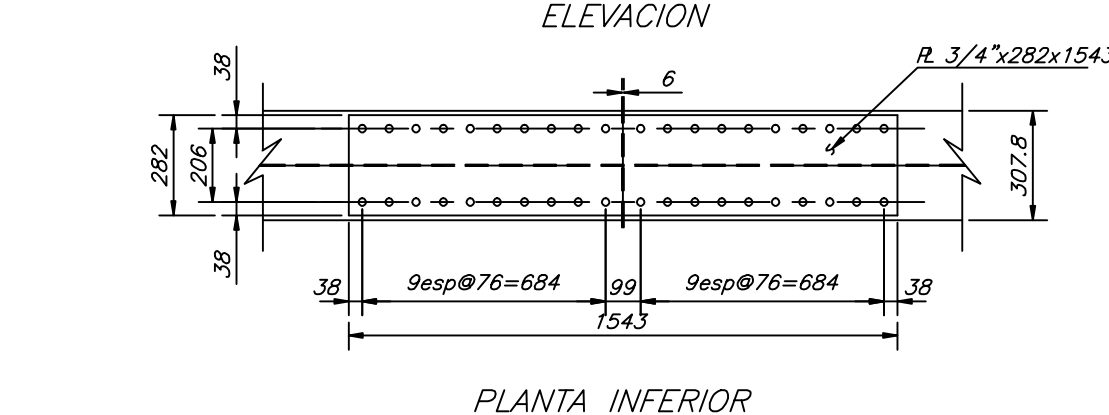
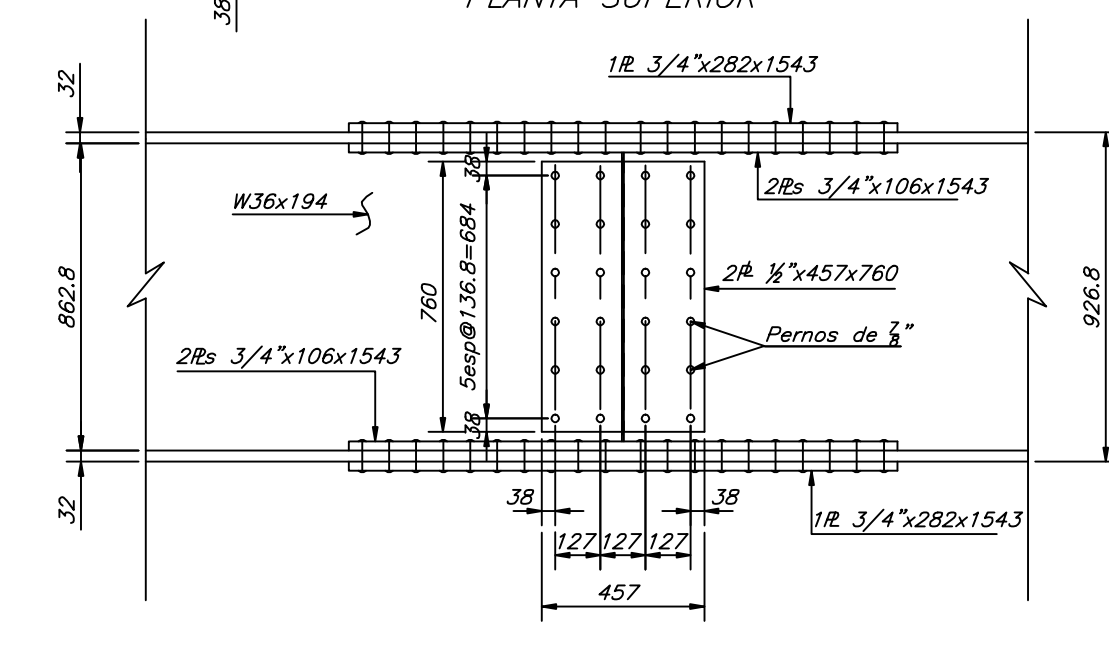
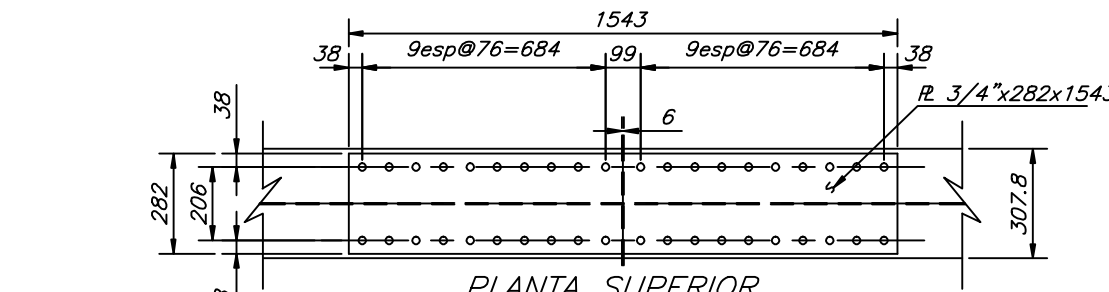
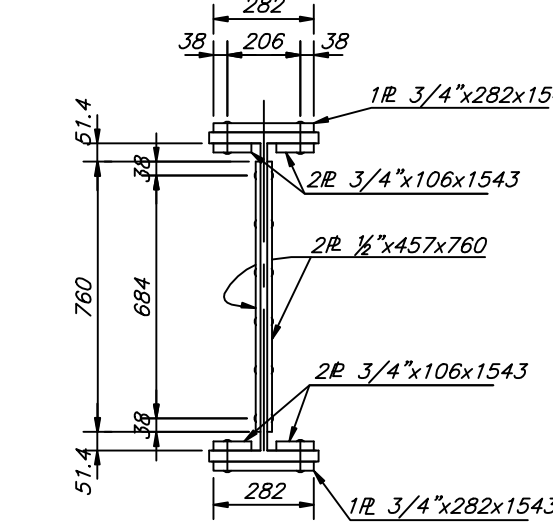


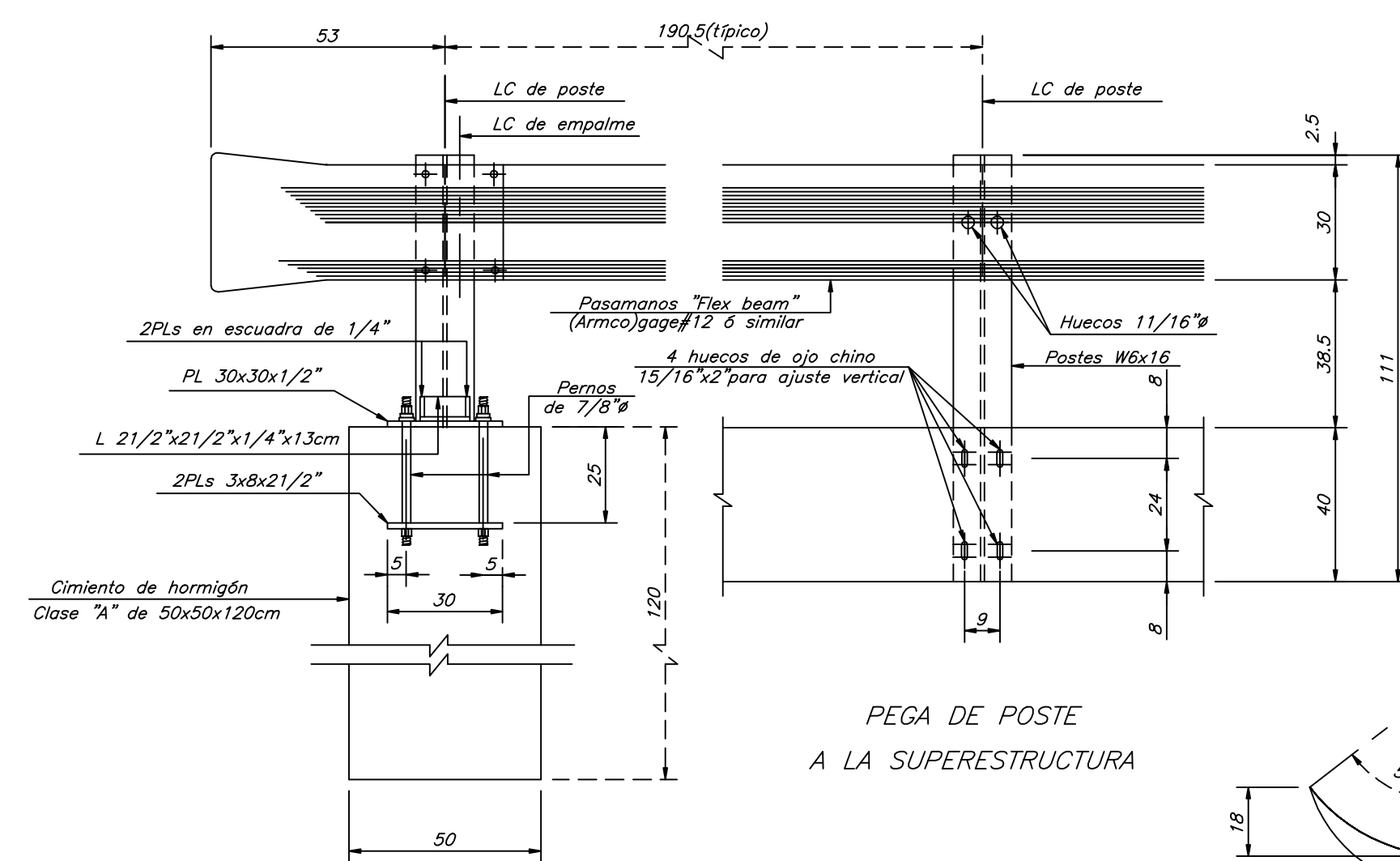
ELEVACION DE VIGA
ESCALA 1:50



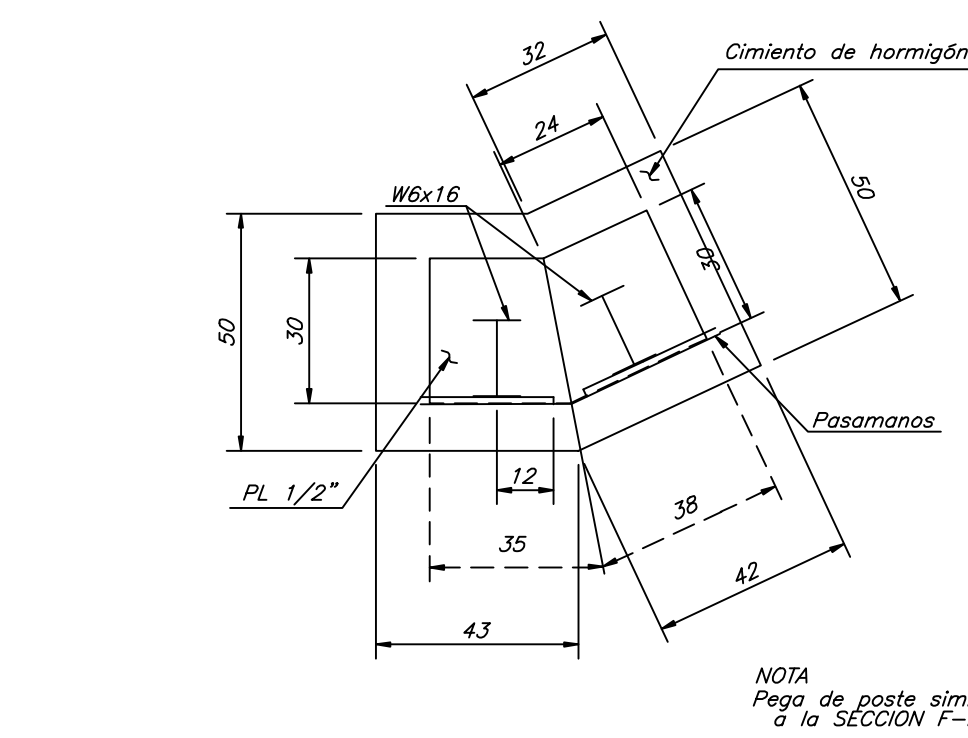
DETALLES DE EMPALME
ESCALA 1:20



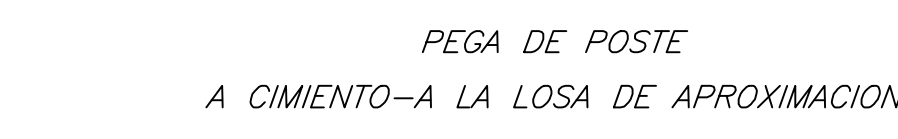
SECCION TRANSVERSAL



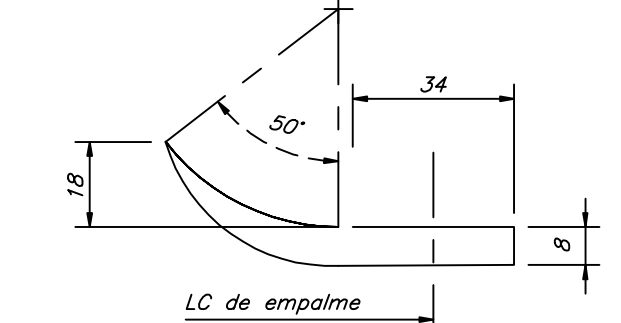
PEGA DE POSTE
A LA SUPERESTRUCTURA



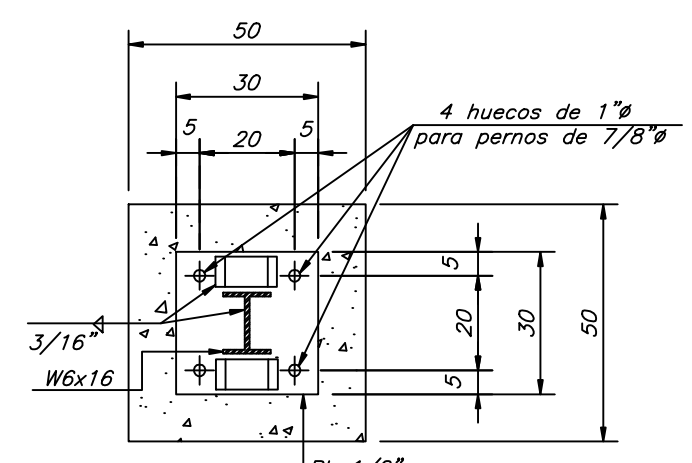
DETALLE "G"
ESCALA 1:15



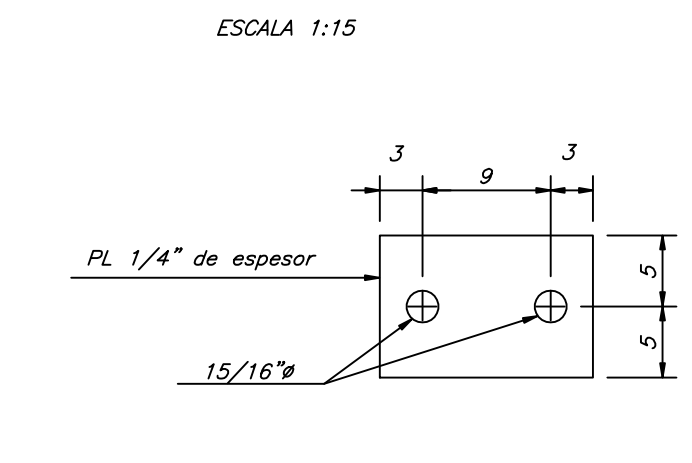
PEGA DE POSTE
A CIMENTO-A LA LOSA DE APROXIMACION



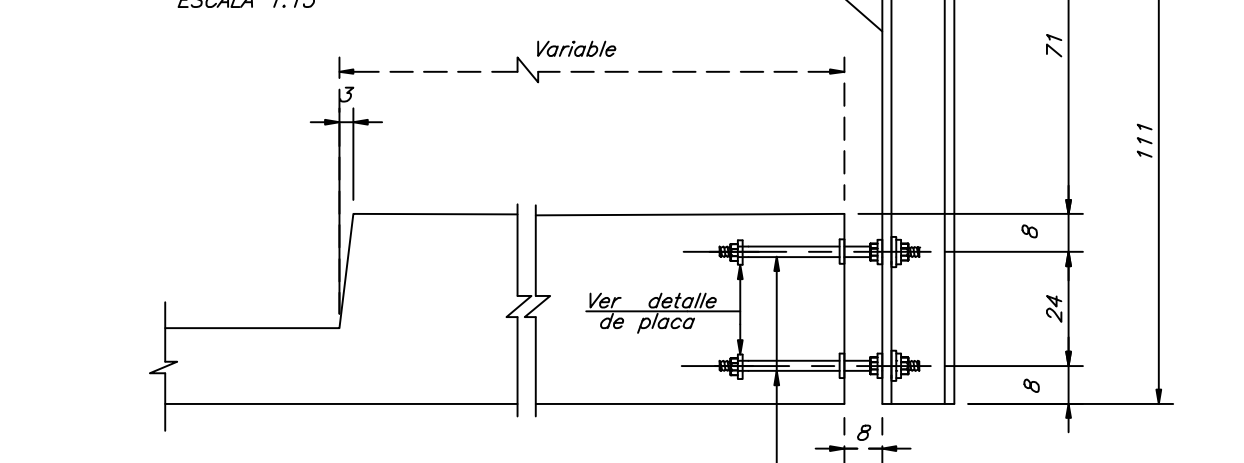
PLANTA DE REMATE
DE LA BARANDA
ESCALA 1:15



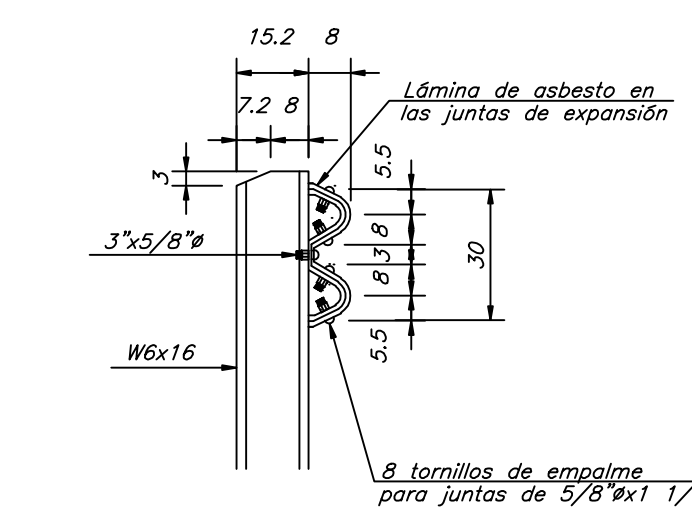
SECCION F-F
ESCALA 1:15



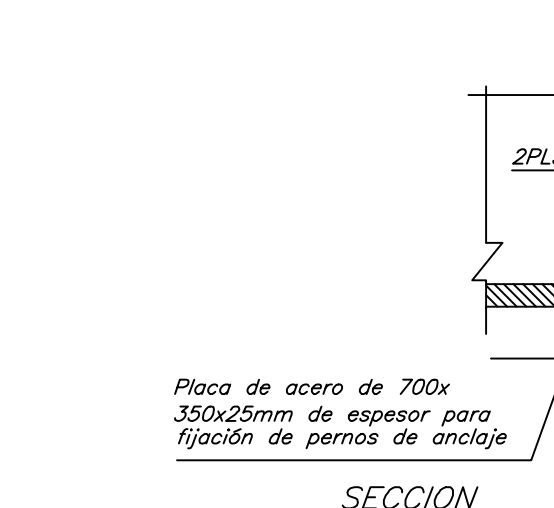
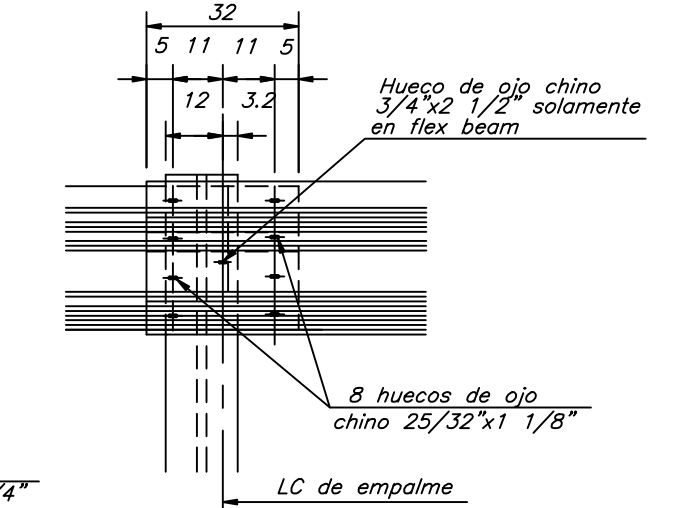
DETALLE DE PLACA
SIN ESCALA



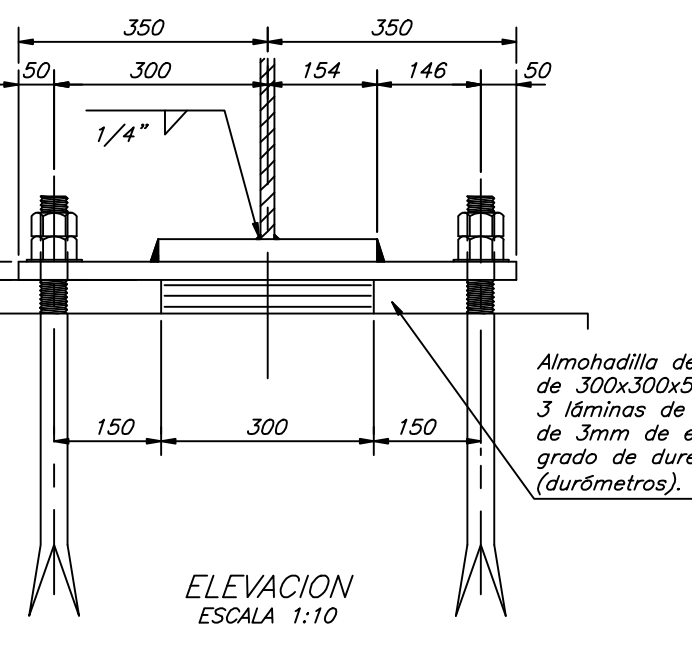
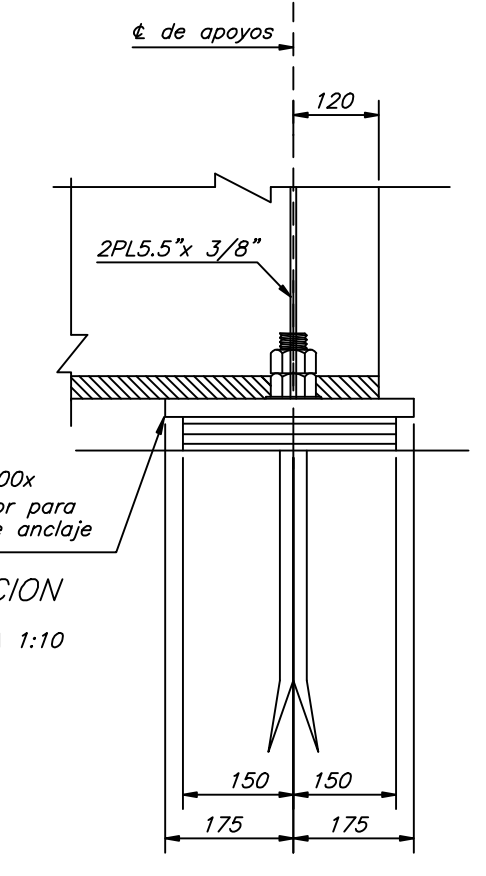
ALTERNATIVA "I"
ESCALA 1:15



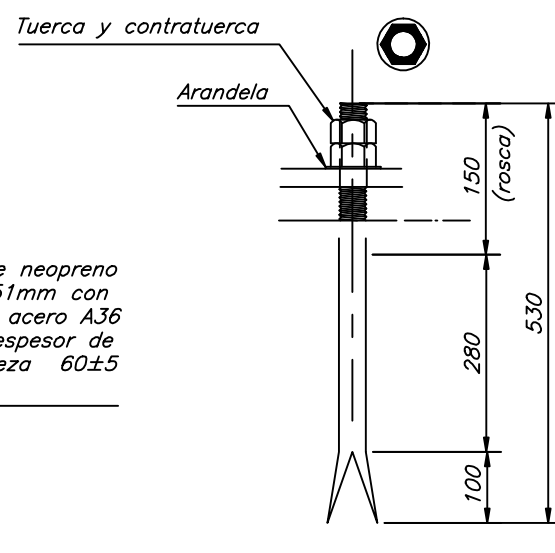
EMPALME DE LA BARANDA
ESCALA 1:15



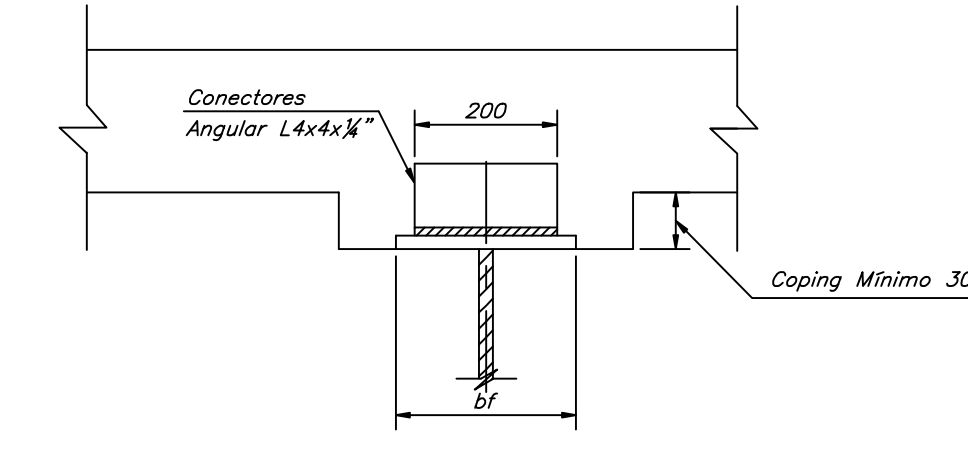
SECCION
ESCALA 1:10



ALMOHADILLA ELASTOMERICA
DE APOYO
ESCALA 1:10



PERNO DE ANCLAJE
ESCALA 1:10



CONECTOR TIPO ANGULAR
ESC. 1:10

CARGA VIVA: HS 20 + 25% A.A.S.H.T.O

GOBIERNO DE COSTA RICA	DIRECCION DE PUENTES	DISEÑO: GABRIELA MUÑOZ ING. CIVIL	DIBUJO: ANTHONY RIVERA G.	APROBO: MARIA RAMIREZ G. ING. JEFE SEC. DIS. ESTRUCTURAL	ESCALA: Indicada	DIBUJO No. P-000-03	DETALLES DE SUPERESTRUCTURA LONGITUD DE 22.5 METROS PROYECTO: PUENTES EN RED CANTONAL
MINISTERIO DE OBRAS PUBLICAS Y TRANSPORTES	DEPARTAMENTO DISEÑO DE PUENTES	REVISO: MARIA RAMIREZ G. ING. CIVIL	APROBO: MARIA RAMIREZ G. ING. JEFE DEPTO. DIS. PUENTES	FECHA: FEBRERO 2011	HOJA: 3 DE 3		