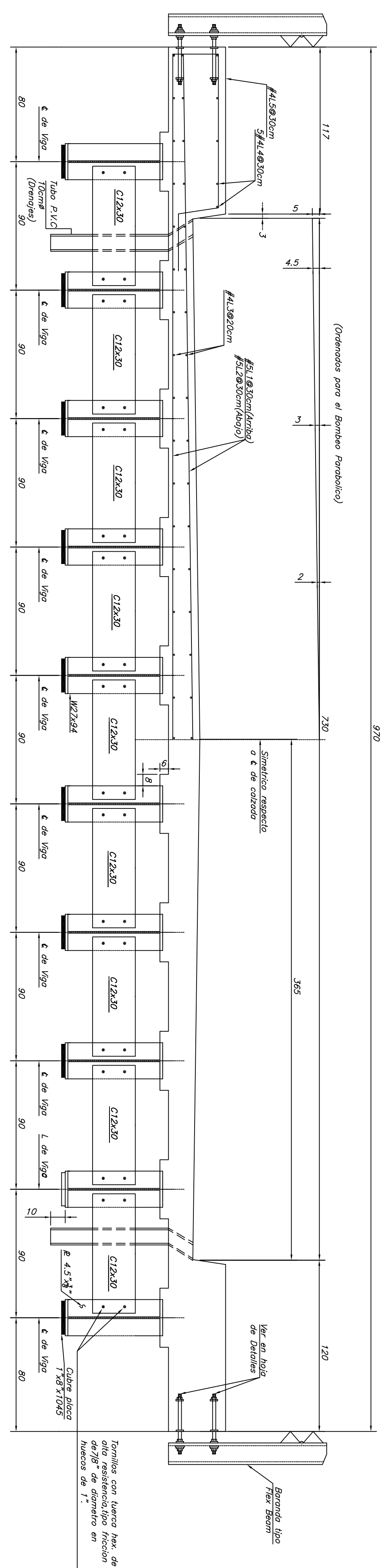


PLANTA DE LOSA  
(MOSTRANDO REFUERZO TRANSVERSAL)  
ESCALA 1:50



MEDIA SECCION TRANSVERSAL EN APOYOS

MEDIA SECCION TRANSVERSAL EN EL CENTRO

(MOSTRANDO ACERO DE REFUERZO)  
ESCALA 1:50

(MOSTRANDO DISTRIBUCION INTERNA)  
ESCALA 1:20

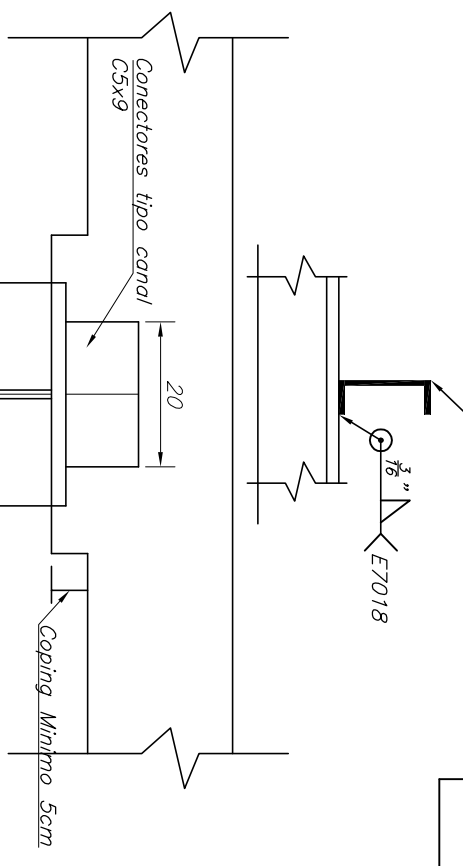
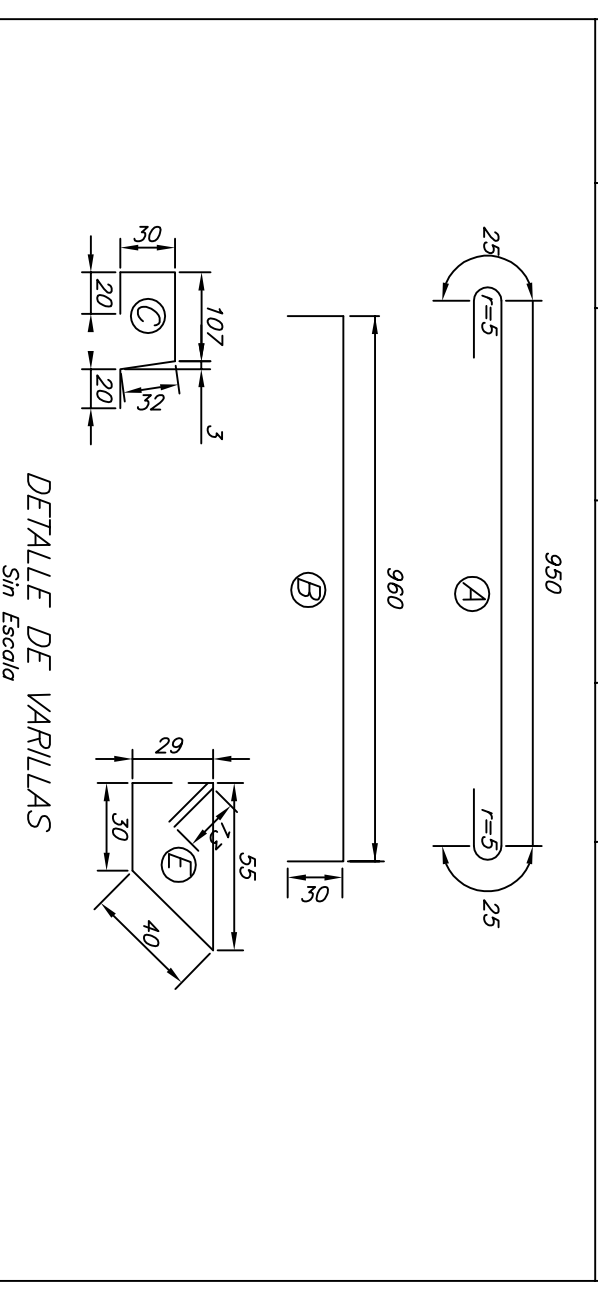
**ESTIMACION DE CANTIDADES**

ITEM	DESCRIPCION	UNIDAD	SUPER	TOTAL
602A(2)	Hormigón estructural clase "B" de 280kg/cm <sup>2</sup>	m <sup>3</sup>	63	63
602C(1)	Ventila para refuerzo Grado 60 fy=4200kg/cm <sup>2</sup>	m <sup>3</sup>	6109	6109
611(1)	Acero Estructural A992 Grado 50 fy=3500kg/cm <sup>2</sup>	Kg	34454	34454
612(2)	Baranda de Acero Tipo Flex Beam	m/lín	62	62

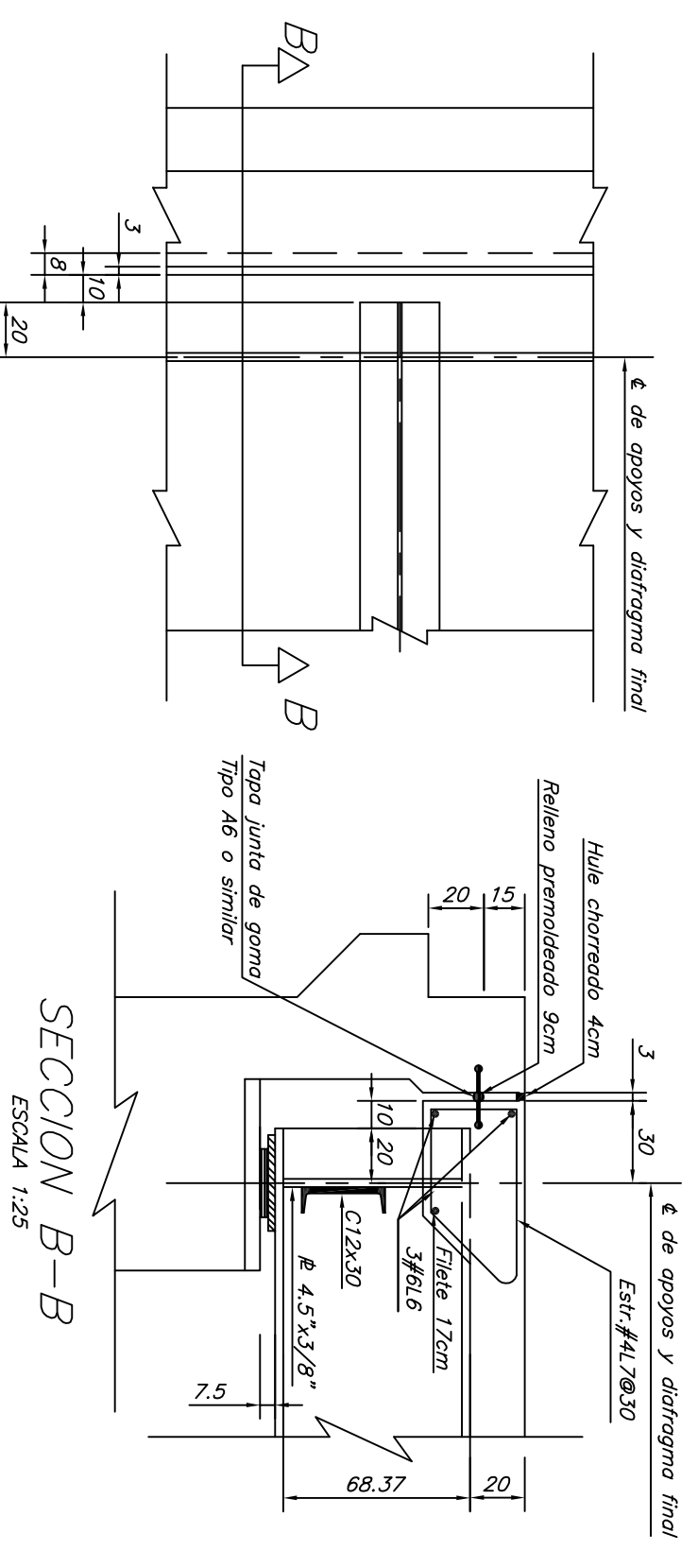
Nota:-- Todas las dimensiones están dadas en centímetros, excepto indicación.

**ACERO DE REFUERZO**

MARCA	Ø	CANTIDAD	LONGITUD	DETALLE	UBICACION
L1	#5	83	1010	A	Los+transversales -arriba
L2	#5	83	1020	B	Los+transversales -abajo
L3	#4	98	2460	Rectos	Los+longitudinales
L4	#4	12	2460	Rectos	Acero+longitudinales
L5	#5	166	209	C	Acero+estrribos
L6	#6	6	960	Rectos	Los+bloque final+transversal
L7	#4	83	180	D	Los+bloque final+estrribos



CONECTOR TIPO CANAL  
ESCALA 1:10



FINAL DE LOSA EN BASTION  
ESCALA 1:35

CARGA VVA: HS 20 + 25% A.A.S.H.T.O