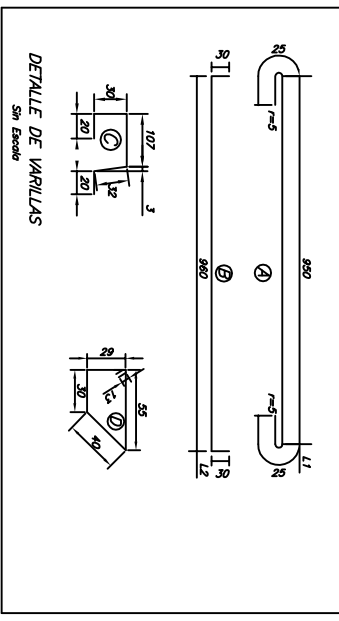


DIAGRAMA CONTRAFLECHA

ACERO DE REFUERZO

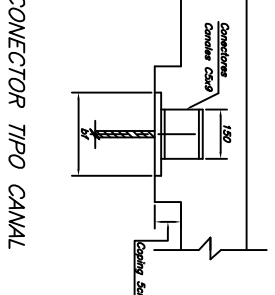
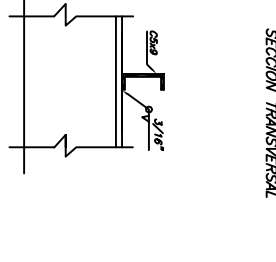
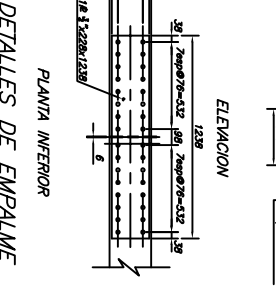
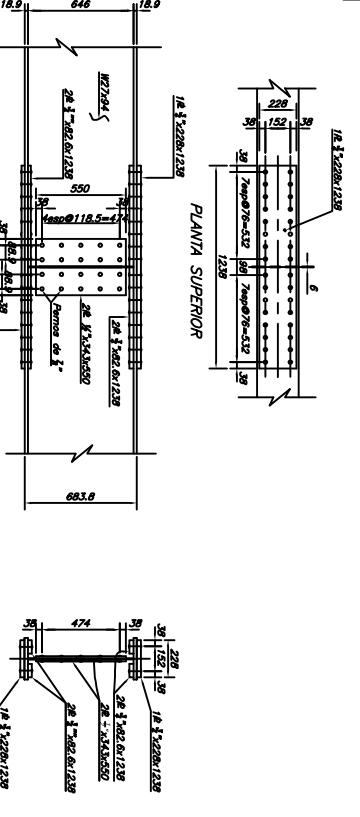
MARCA	#	CANTIDAD	LONGITUD	DETALLE	UBICACION
L1	#5	124	1000	A	Lazo - Transversales - arriba
L2	#5	80	1000	B	Lazo - Transversales - abajo
L3	#5	80	1034	C	Lazo - Longitudinales
L4	#4	68	180	D	Lazo - Bordes Final - Enlance
L5	#6	800	800	E	Lazo - Abaque final - Transversal
L6	#5	246	209	F	Lazo - acero - arriba
L7	#4	12	1834	G	Lazo - acero - Longitudinales



ESTIMACION DE CANTIDADES

ITEM	DESCRIPCION	UNIDAD	SUPER	TOTAL
0242(1)	Hormigon estructural clase "B" de 280kg/m ³	m ³	48	48
0242(1)	Hormigon estructural clase "B" de 280kg/m ³	m ³	712	712
011(1)	Acero Estructural A688 Grado 60 (F=420MPa/m ²)	kg	712	712
012(1)	Acero Estructural A688 Grado 60 (F=420MPa/m ²)	m ²	48	48

Nota: - Todas las dimensiones están dadas en milímetros, excepto lo contrario.



CARGA VVA: HS 20 + 25% A.A.S.H.T.O