

PLANTA DE EVACUACION DE AGUAS NEGRAS, SERVIDAS Y DISTRIBUCION DE AGUA POTABLE  
ESCALA 1:125

NOTA:  
ENCHAPE PERIMETRAL A 1.80 M SNPT. DE CERAMICA DE 0.20X0.30 M DE PRIMERA CALIDAD. COLOR A ESCOGER EN OBRA.

SIMBOLOGIA :	
	CAJA DE REGISTRO DE AGUAS PLUVIALES DE 68X68 CMS. INTERIORES POR ALTURA VARIABLE
	TUBERIA DE PVC. O CONCRETO PERFORADO CON DIAMETRO INDICADO EN PLANO DE UBICACION
	BAJANTE DE LAMINA HG. #24 O PVC CON DIAMETRO DE 7.5 O 10 CMS. DEPENDIENDO AREA Y RECORRIDO DEL AGUA A EVACUAR

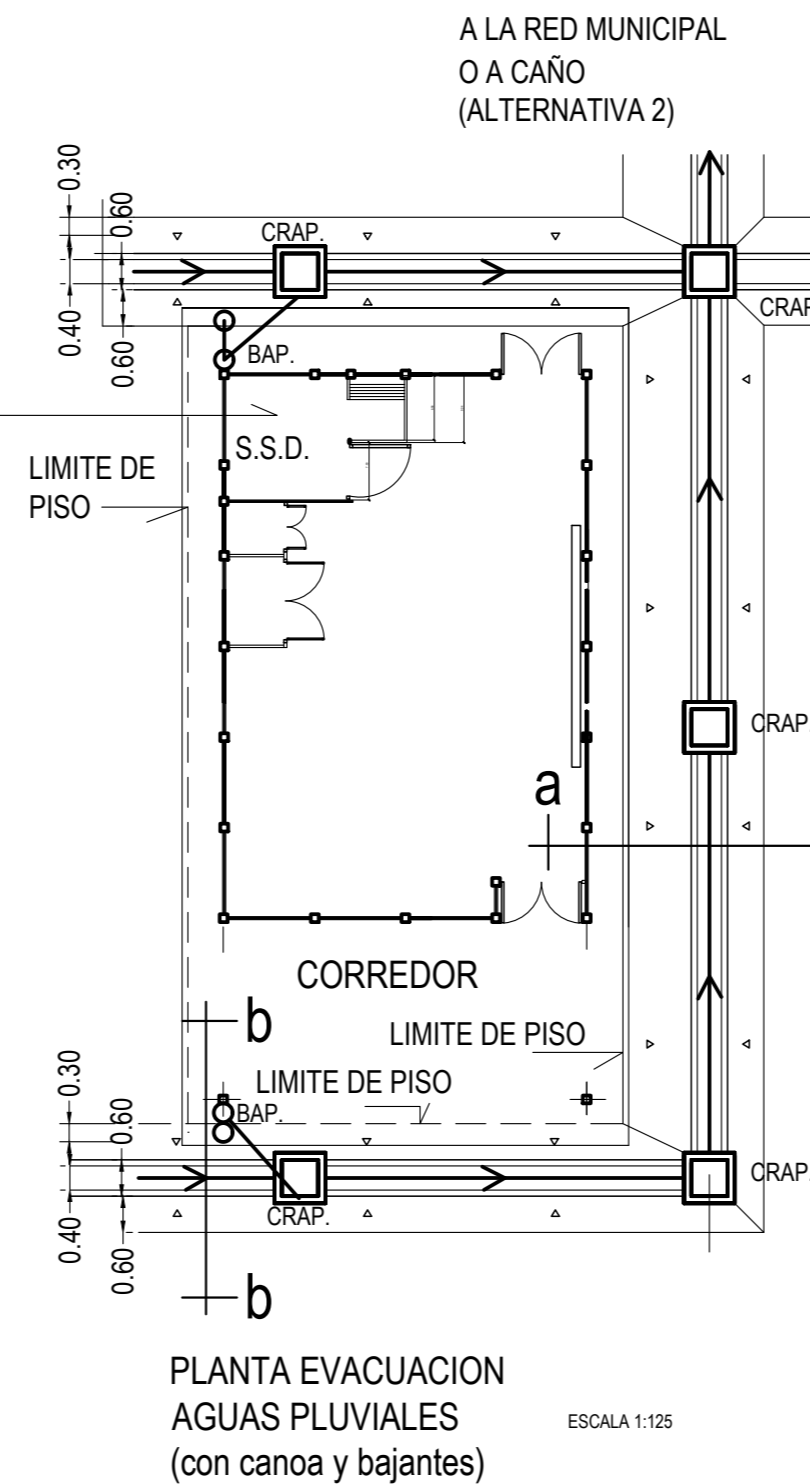
ESPECIFICACIONES GENERALES :

TRABAJO PRELIMINAR : SE QUITARA LA TIERRA VEGETAL Y SE PROCEDERA A NIVELAR LA SUPERFICIE DEL TERRENO NATURAL SIGUIENDO LAS DIMENSIONES DADAS EN EL PLANO.  
LA GRADIENTE SE DARA DE ACERA Y EXTREMO OPUESTO HACIA EXCAVACION CON EL 1.5% COMO SE INDICA EN EL PLANO

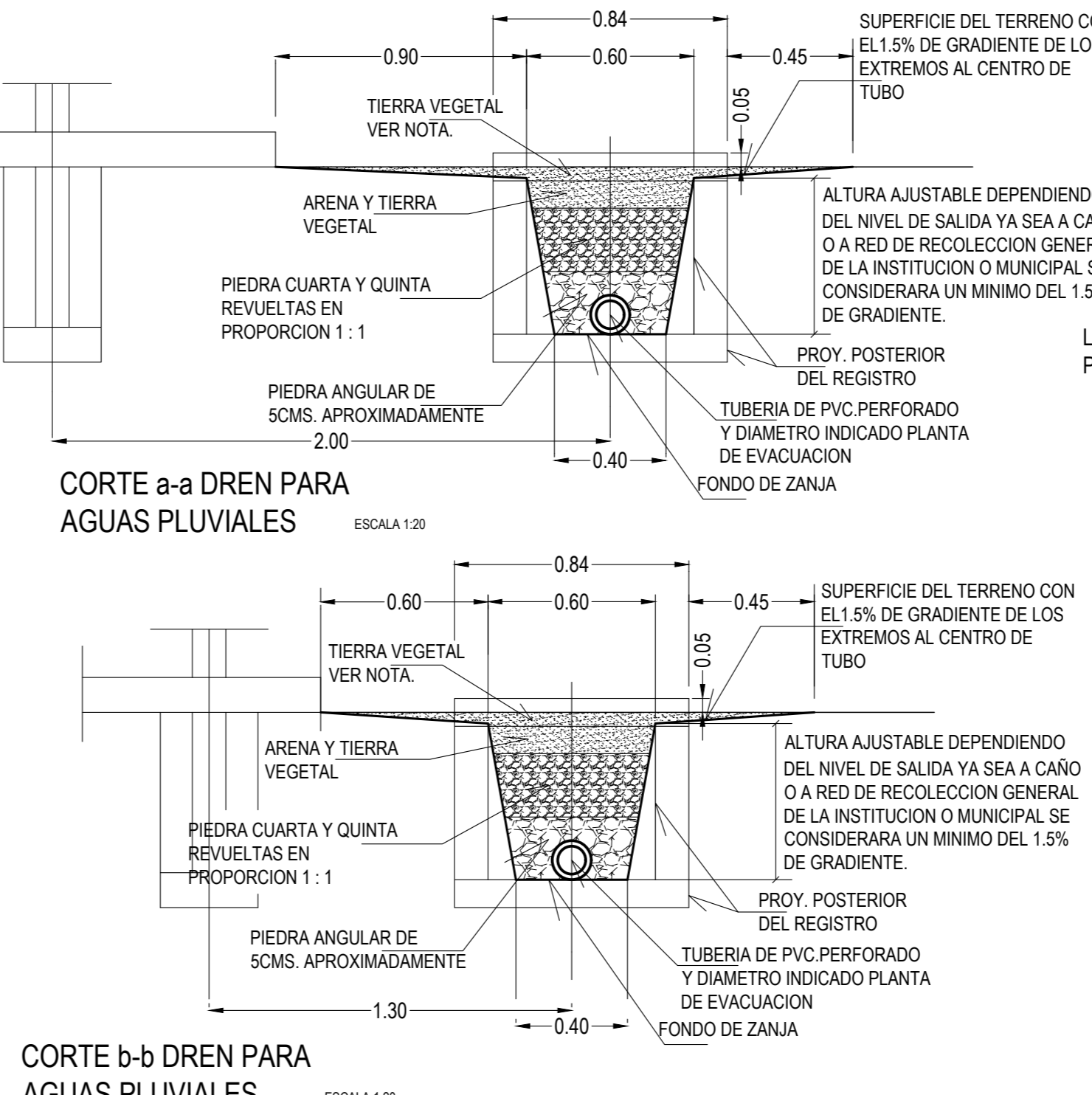
NOTAS :  
CUALQUIER MODIFICACION, CAMBIO O SUGERENCIA DEBERA SER APROBADA POR LA DIRECCION DE EDIFICACIONES NACIONALES DEL MOPT.  
TODOS LOS AJUSTES SE HARAN EN OBRA SIN ALTERAR EL CRITERIO DEL PROYECTO Y EN PRESENCIA DE LA INSPECCION POR PARTE DEL MOPT. HACIENDO LA ANOTACION CORRESPONDIENTE EN BITACORA.  
EL PROYECTO ARQUITECTONICO RIGE SOBRE EL ESTRUCTURAL EN SUS DIMENSIONES COMO EN LOS DETALLES

SIMBOLOGIA :			
	CAJA DE REGISTRO DE AGUAS NEGRAS DE 60X60 CMS. INTERIORES POR ALTURA VARIABLE	TG	TRAMPA DE GRASAS
	TUBERIA DE PVC. O CONCRETO CON DIAMETRO INDICADO EN PLANO GRADIENTE DEL 2% PARA AGUAS NEGRAS.		RAMAL PARA FILTRACION CON TUBERIA PVC O CONCRETO PERFORADO CON DIAMETRO INDICADO EN PLANO
	TUBERIA DE PVC. O CONCRETO CON DIAMETRO INDICADO EN PLANO GRADIENTE DEL 1.5% PARA AGUAS JABONOSAS		TUBERIA DE HIERRO GALVANIZADO CON DIAMETRO INDICADO EN PLANO PARA DISTRIBUCION DE AGUA POTABLE
	TUBERIA VERTICAL DE EVACUACION DE AGUAS SERVIDAS 5CMS. DE Ø	TS-T-3	TANQUE SEPTICO. USAR T-3
	TUBERIA VERTICAL DE EVACUACION DE SOLIDOS 10 CMS. DE Ø	CRAJ	CAJA DE REGISTRO DE AGUAS NEGRAS DE 60X60 CMS. INTERIORES POR ALTURA VARIABLE

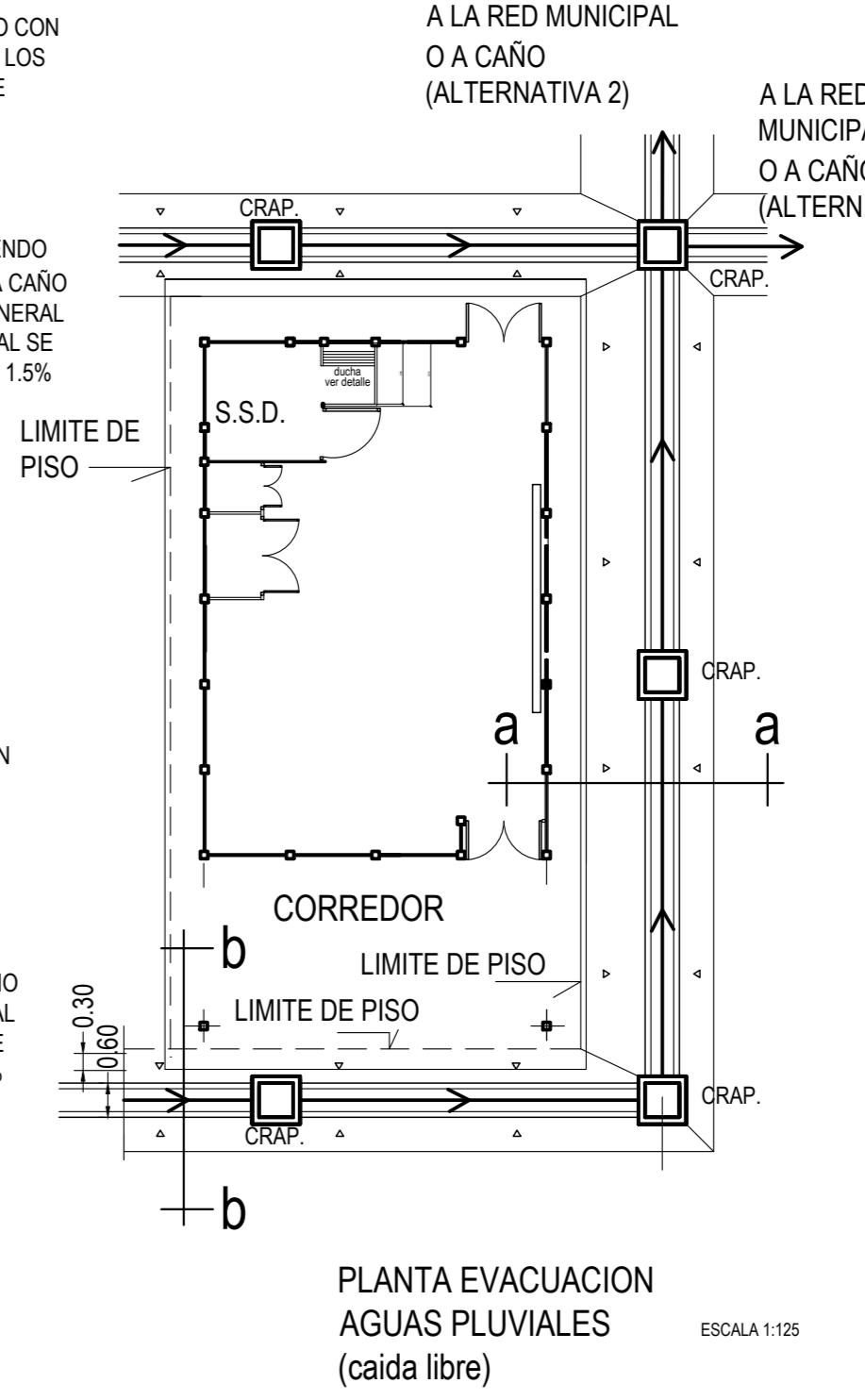
NOTAS :  
CUALQUIER MODIFICACION, CAMBIO O SUGERENCIA DEBERA SER APROBADA POR LA DIRECCION DE EDIFICACIONES NACIONALES DEL MOPT.  
TODOS LOS AJUSTES SE HARAN EN OBRA SIN ALTERAR EL CRITERIO DEL PROYECTO Y EN PRESENCIA DE LA INSPECCION POR PARTE DEL MOPT. HACIENDO LA ANOTACION CORRESPONDIENTE EN BITACORA.  
EL PROYECTO ARQUITECTONICO RIGE SOBRE EL ESTRUCTURAL EN SUS DIMENSIONES COMO EN LOS DETALLES



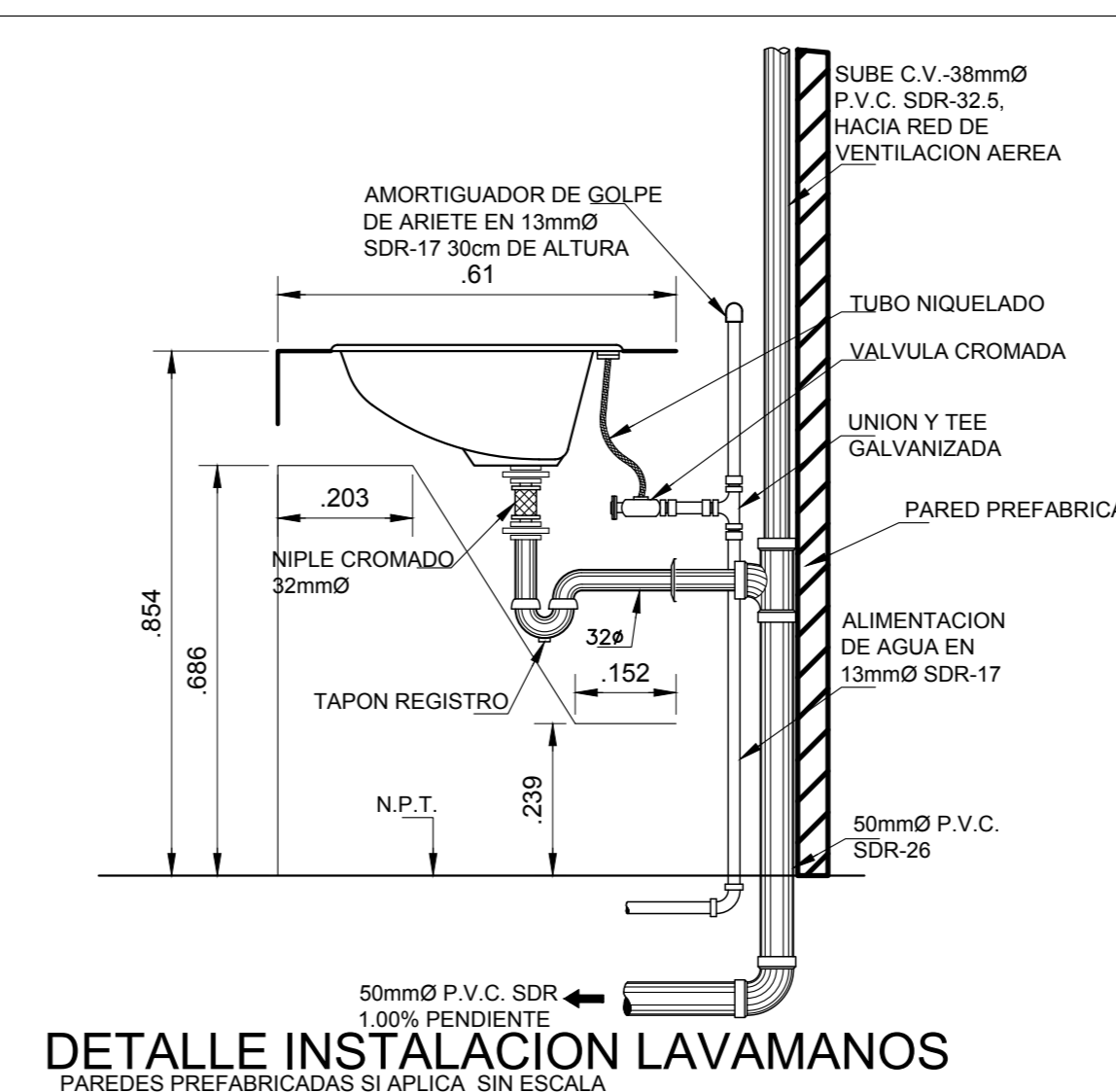
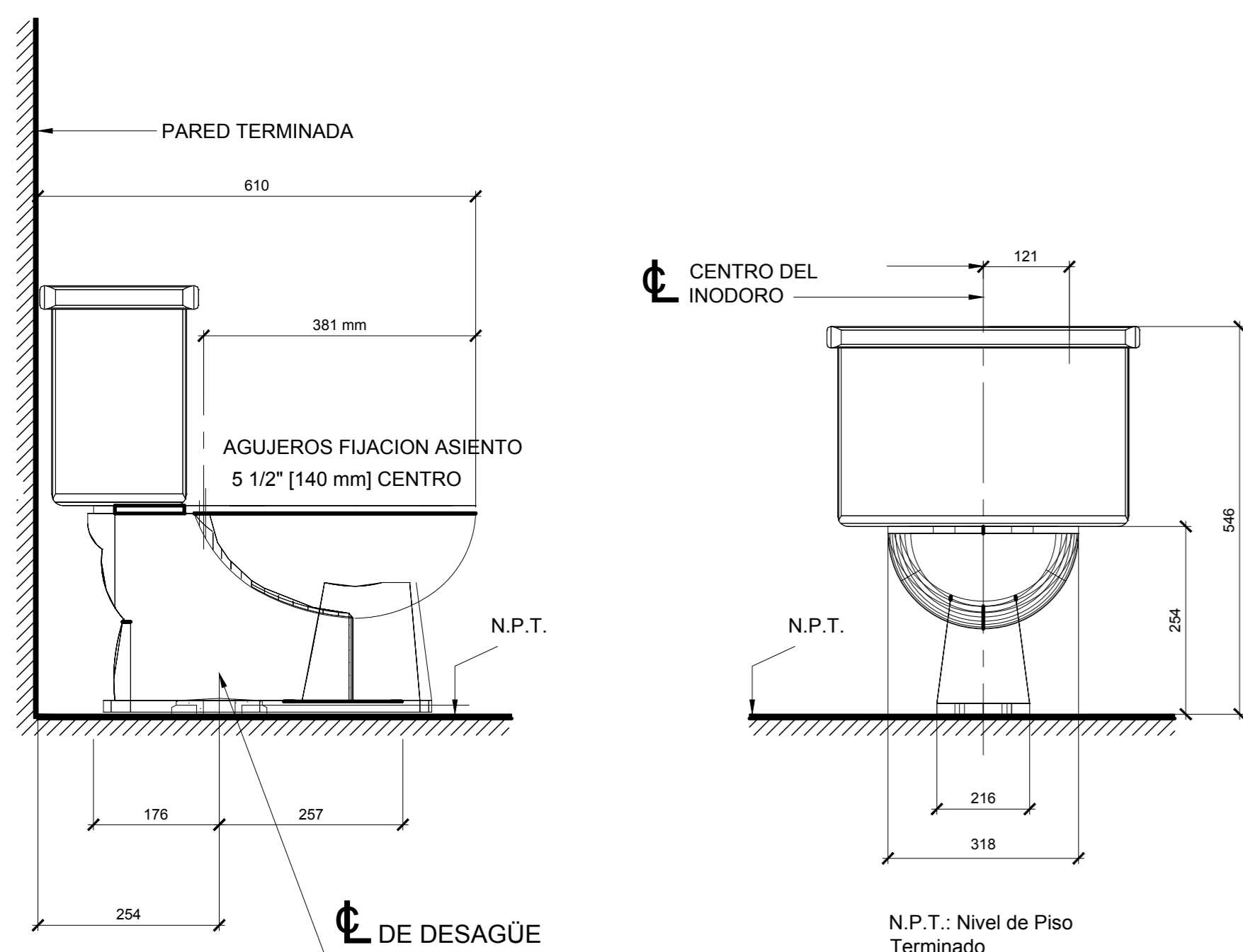
PLANTA EVACUACION AGUAS PLUVIALES (con caños y bajantes)  
ESCALA 1:125



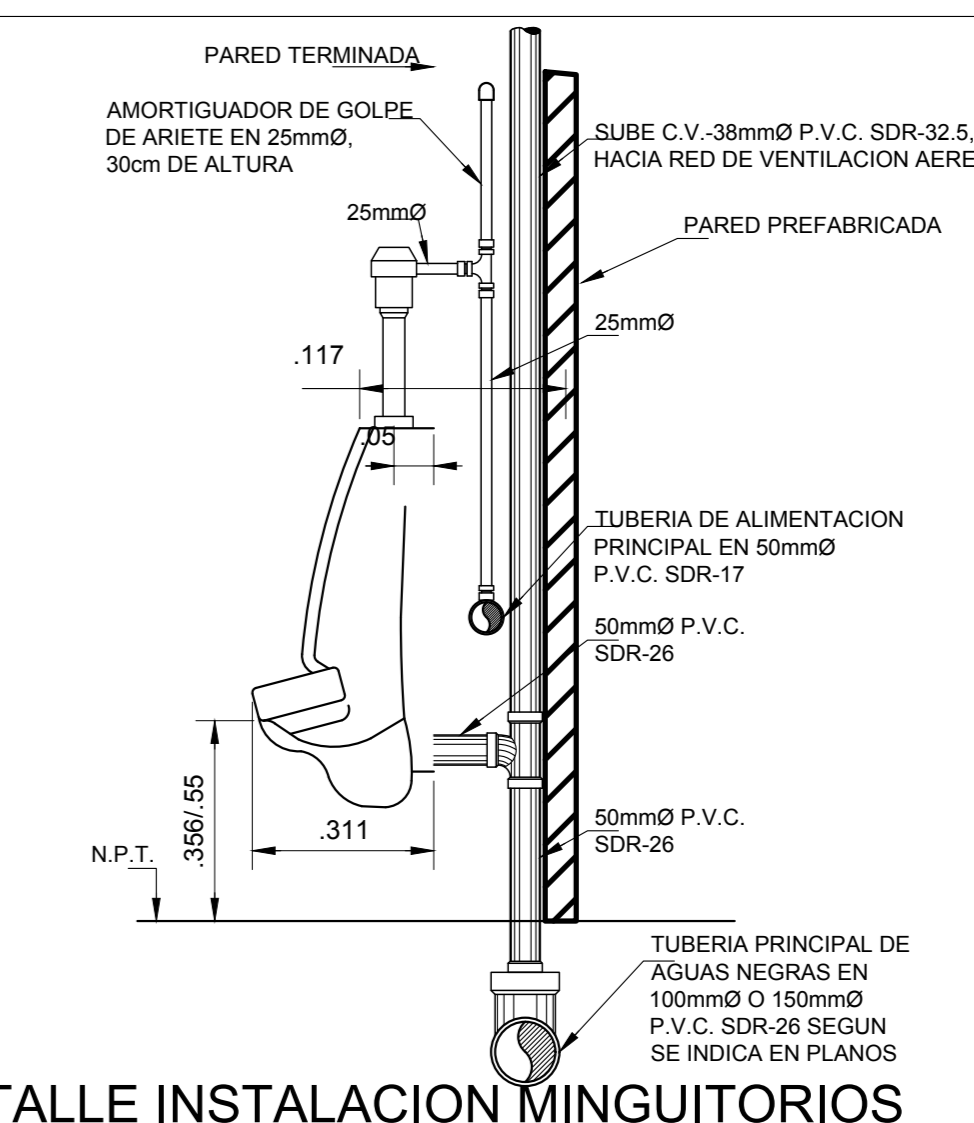
CORTE a-a DREN PARA AGUAS PLUVIALES  
ESCALA 1:20



PLANTA EVACUACION AGUAS PLUVIALES (caída libre)  
ESCALA 1:125



DETALLE INSTALACION LAVAMANOS  
PAREDES PREFABRICADAS SI APLICA SIN ESCALA



DETALLE INSTALACION MINGUITORIOS  
PAREDES PREFABRICADAS SI APLICA SIN ESCALA

**SERVICIO SANITARIO**

ESC 1:7.5

BABY DEVORO TQ, DE AMERICAN STADARD O SIMILAR

**PIEZAS DE LOSSA SANITARIA**

1:20 METROS

SERVICIOS SANITARIOS:

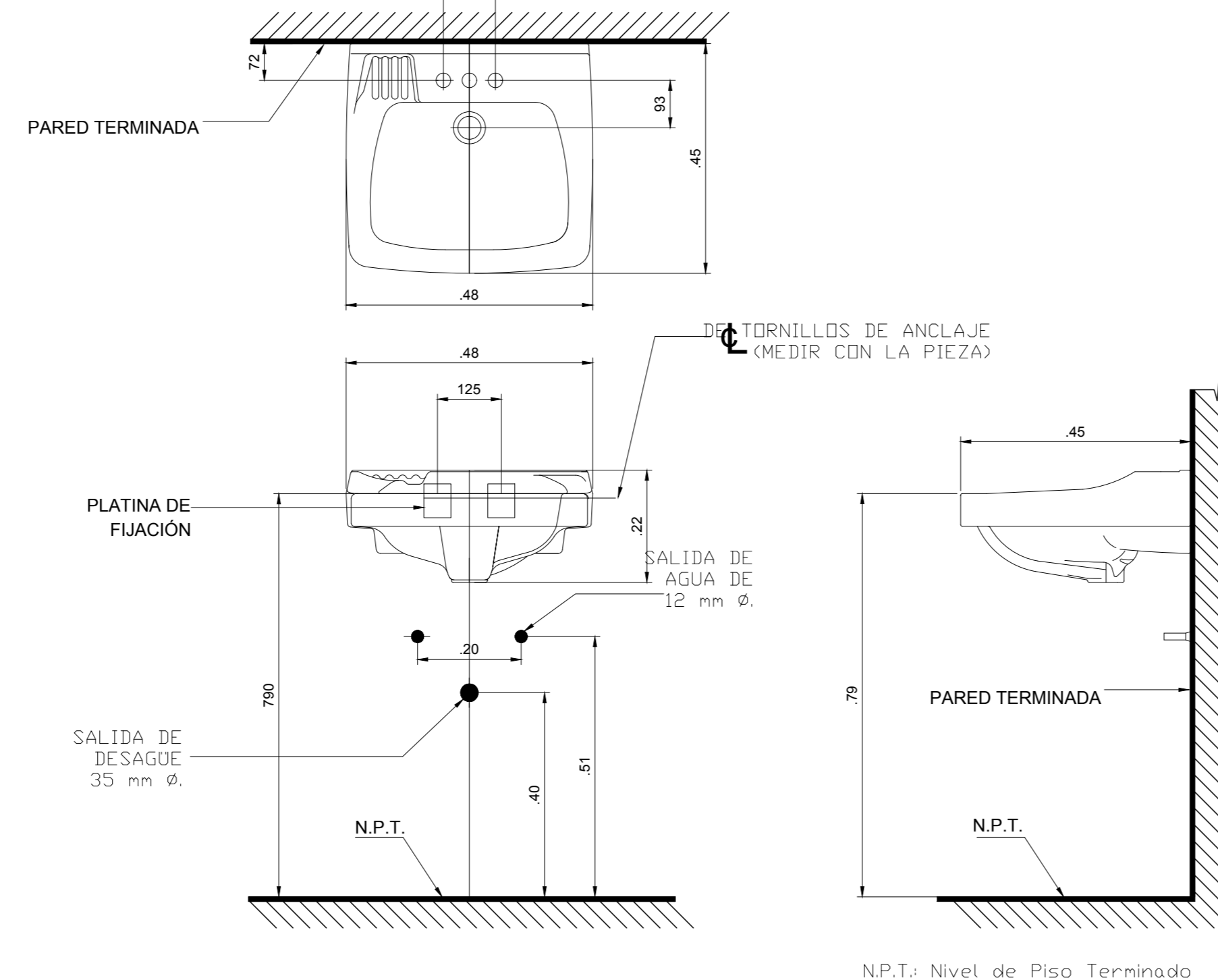
1. INODORO: BABY DEVORO
2. LAVATORIO: EMPERADOR DE AMERICAN STANDARD SIN PEDESTAL O SU SIMILAR APROBADO.

TODOS LOS SERVICIOS SANITARIOS:

3. JABONERAS: DISPENSADOR PLÁSTICO PARA JABÓN LÍQUIDO PREEMPACADO. LIVIANO. PARA FIJAR EN LA PARED. PROVISTO DE UN BOTÓN (PUSH) QUE PERMITE UNA CONTROLADA SALIDA DEL JABÓN, EVITANDO ASÍ DESPERDICIOS.
4. PORTA PAPEL: DISPENSADOR PARA PAPEL HIGIENICO CON CERRADURA
5. DISPENSADOR DE TOALLAS INTERFOLIADAS CON CERRADURA.
6. CACHERAS: CON SISTEMA MONOCOMANDO PARA REGULAR LA SALIDA DEL AGUA, ACABADO CROMADO.

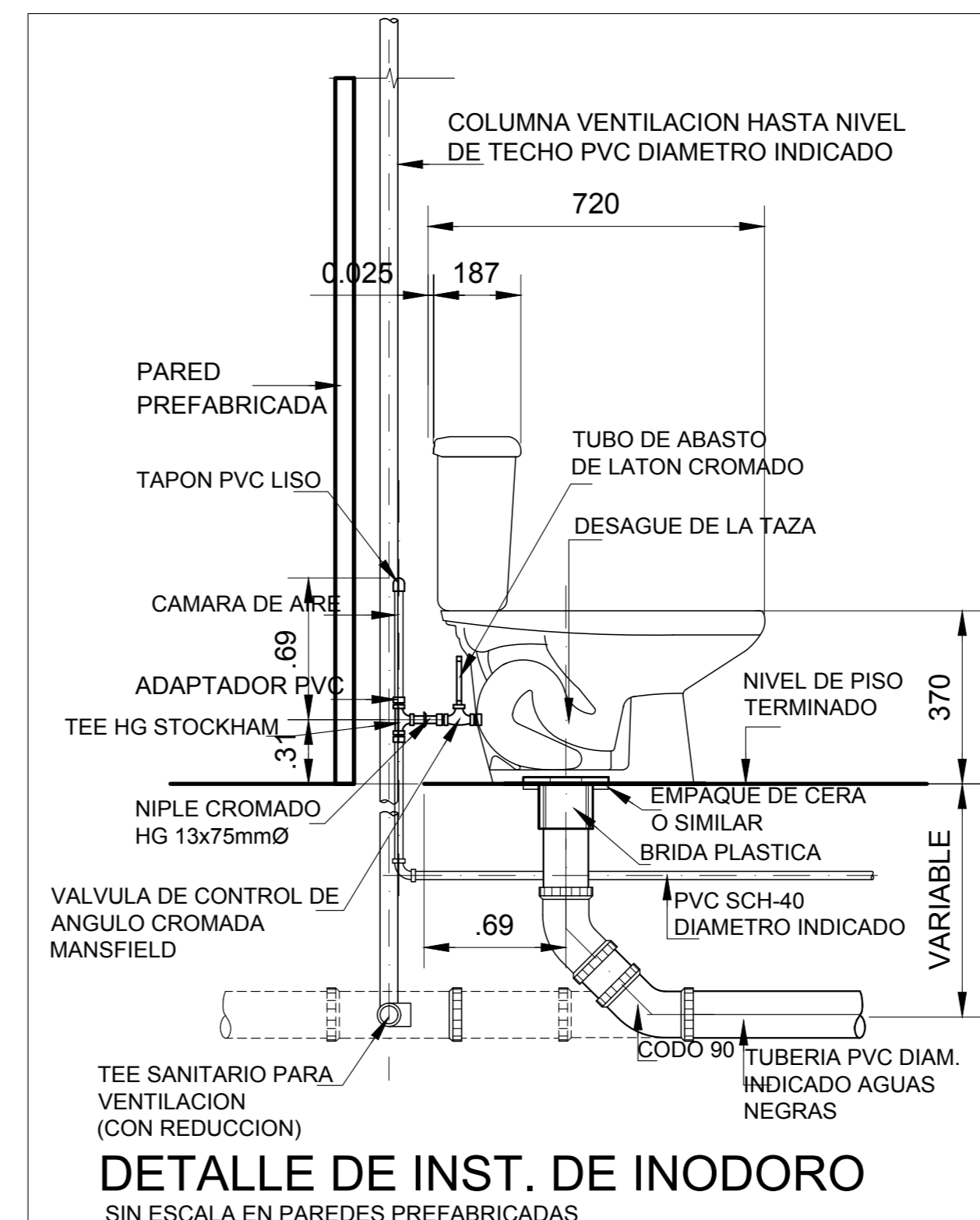
**DETALLE DE LAVATORIO DE COLGAR  
EMBAJADOR DE AMERICAN STANDARD**

ESC 1:10 METROS

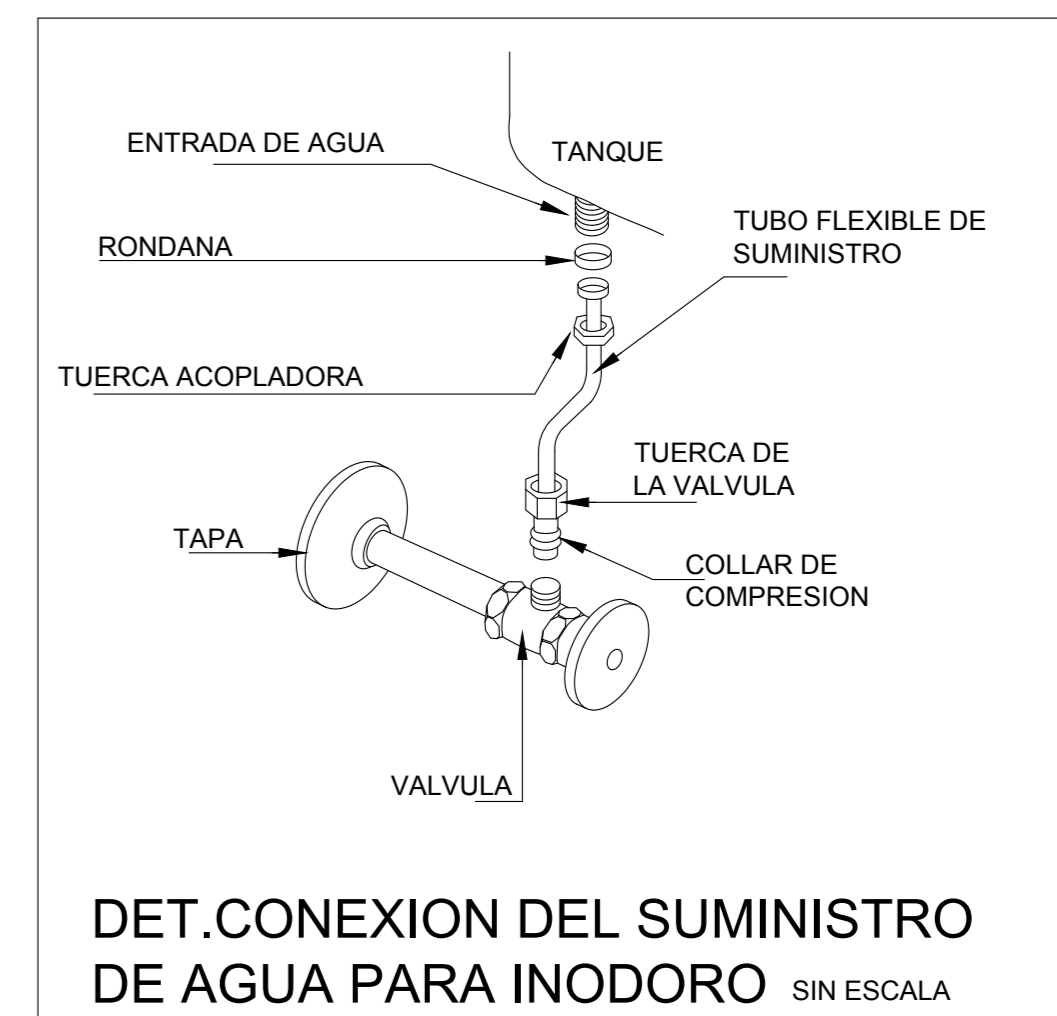


**NOTAS DE ACCESORIOS DE BAÑO**

1. CODIGO 10-SJA-002-00 SUMINISTRADOR DE JABON DE MONTAR EN LA PARED VERTICAL. INCLUIR UNO EN CADA BAÑO.
2. CODIGO 10-POR-008-00 PORTARROLLOS JUMBO B-2890 COLOCAR 1 PORTARROLLOS EN CADA SERVICIO SANITARIO



DETALLE DE INST. DE INODORO  
SIN ESCALA EN PAREDES PREFABRICADAS



DET. CONEXION DEL SUMINISTRO DE AGUA PARA INODORO SIN ESCALA

**GOBIERNO DE COSTA RICA**  
DIRECCION DE EDIFICACIONES NACIONALES

NOMBRE DE LA OBRA:  
**AULA TALLER**

UBICACION:  
**SAN JOSE**

PROVINCIA SAN JOSE	CANTON CENTRAL	DISTRITO CATEDRAL
-----------------------	-------------------	----------------------

EL PROCESO INTELLECTUAL EN LA ELABORACION DE ESTE DISEÑO, A SABER, ESTUDIOS PRELIMINARES, ANTEPROYECTO Y PROYECTO SON PROPIEDAD DEL:  
**M.O.P.T.**

DONA ESTE DISEÑO PARA CONSTRUIR POR UNICA VEZ A:

MINISTRO MOPT:  
**LIC. CARLOS SEGNINI VILLOBO**  
DIRECTOR DE DIVISION OBRAS PUBLICAS:

**ING. ALEJANDRO MOLINA SOLIS**  
DIRECTOR GENERAL EDIFICACIONES NACIONALES:

**ARQ. LUIS G. GONZALEZ VALLEJO**  
JEFE DE DEPARTAMENTO PROYECTOS Y DISEÑOS:

**ARQ. JORGE UMAÑA CHACON**  
PROFESIONAL RESPONSABLE DEL DISEÑO ARQUITECTONICO:

NOMBRE: ARQ. HECTOR SEGURA MURILLO  
FIRMA: \_\_\_\_\_ N° REG.: A-3351

PROFESIONAL RESPONSABLE DEL DISEÑO ESTRUCTURAL:  
NOMBRE: \_\_\_\_\_  
FIRMA: \_\_\_\_\_ N° REG.: \_\_\_\_\_

PROFESIONAL RESPONSABLE DE LA DIRECCION TECNICA:  
NOMBRE: \_\_\_\_\_  
FIRMA: \_\_\_\_\_ N° REG.: \_\_\_\_\_

INFORMACION DEL REGISTRO PUBLICO:  
PROPIETARIO: \_\_\_\_\_  
CATASTRO N°: \_\_\_\_\_  
SITAS: \_\_\_\_\_

LICITACION N°:	CONTRATACION DIRECTA	CONVENIO
POR CONTRATO		

CONTENIDO:  
INDICADO

ESCALA	FECHA	LAMINA GENERAL
INDICADA	ABRIL-2014	MEC / EVAC

**05**

Directorio: C:\Users\jumarach\Desktop\Aula Taller - CHC\AULA TALLER TIPO 2015 CHC.dwg