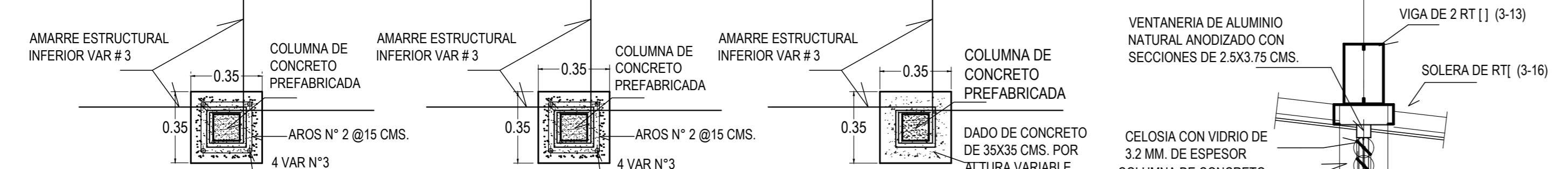


DETALLE CIMENTACION PARA TERRENOS CON PENDIENTE NO Y COMPRESIBLES

DETALLE CIMENTACION PARA TERRENOS COMPRESIBLES

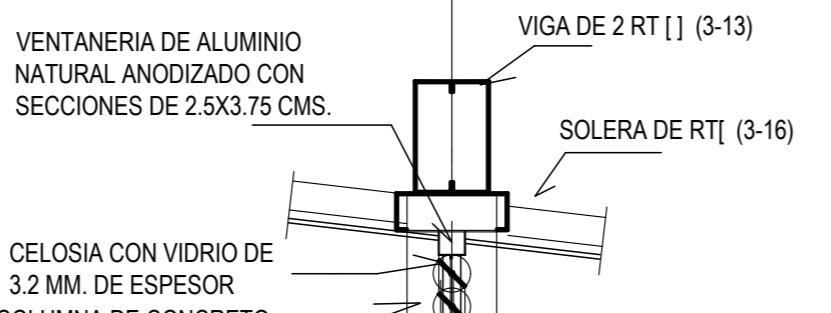
DETALLE CIMENTACION PARA TERRENOS NO COMPRESIBLES



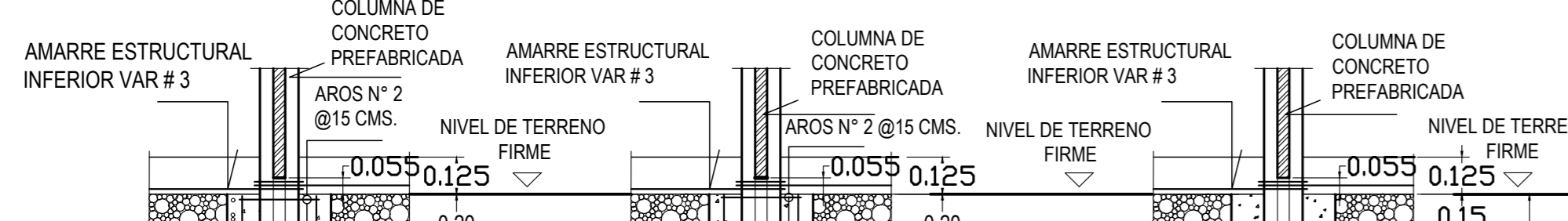
PLANTA DETALLE DE CANASTA Y COLUMNA ESCALA 1:20

PLANTA DETALLE DE CANASTA Y COLUMNA ESCALA 1:20

PLANTA DETALLE DE CANASTA Y COLUMNA ESCALA 1:20

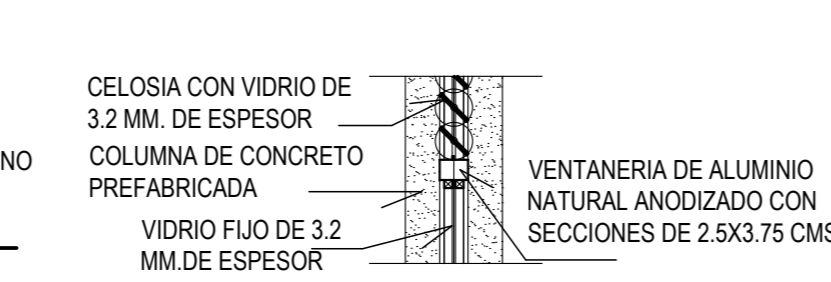


DETALLE A ESCALA 1:10

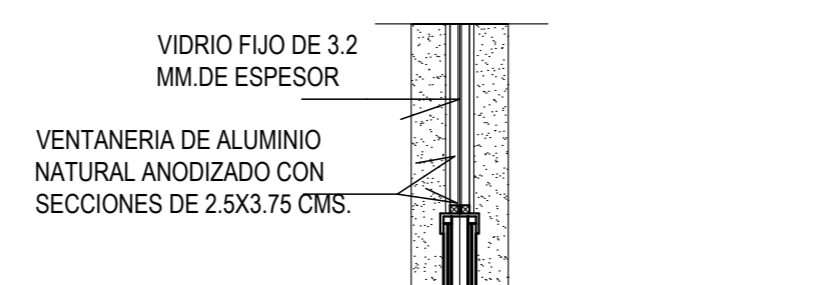


SECCION DETALLE DE CANASTA Y COLUMNA ESCALA 1:20

SECCION DETALLE SIN CANASTA Y COLUMNA ESCALA 1:20

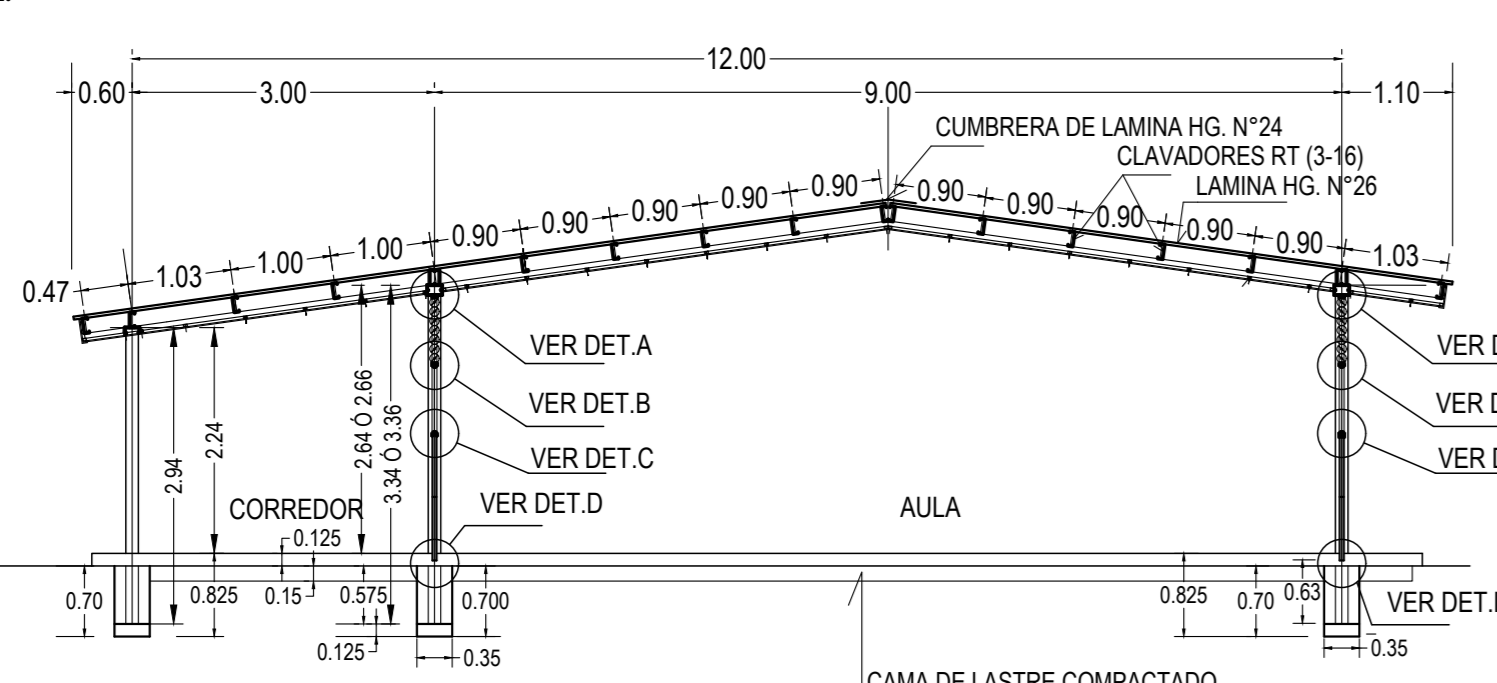


DETALLE B ESCALA 1:10

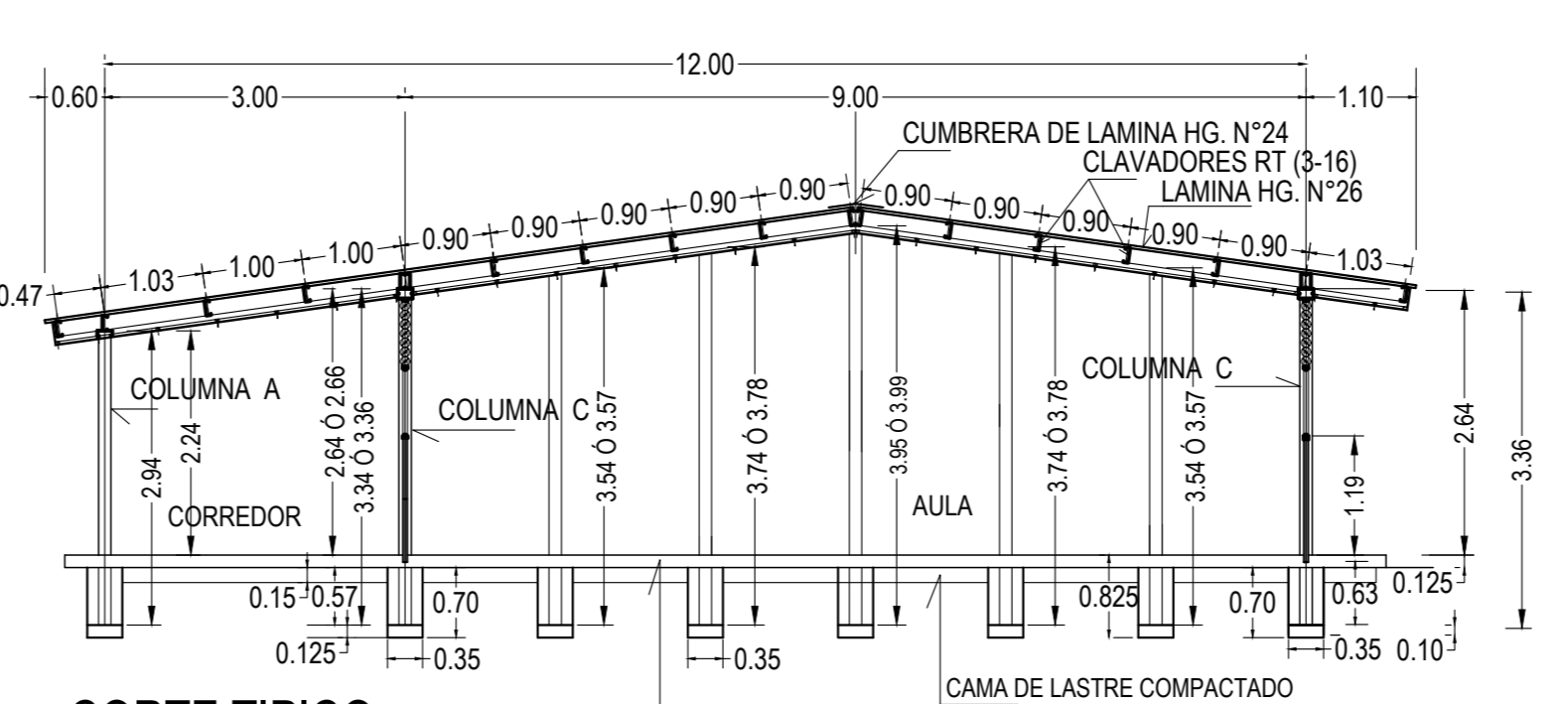


DETALLE C ESCALA 1:10

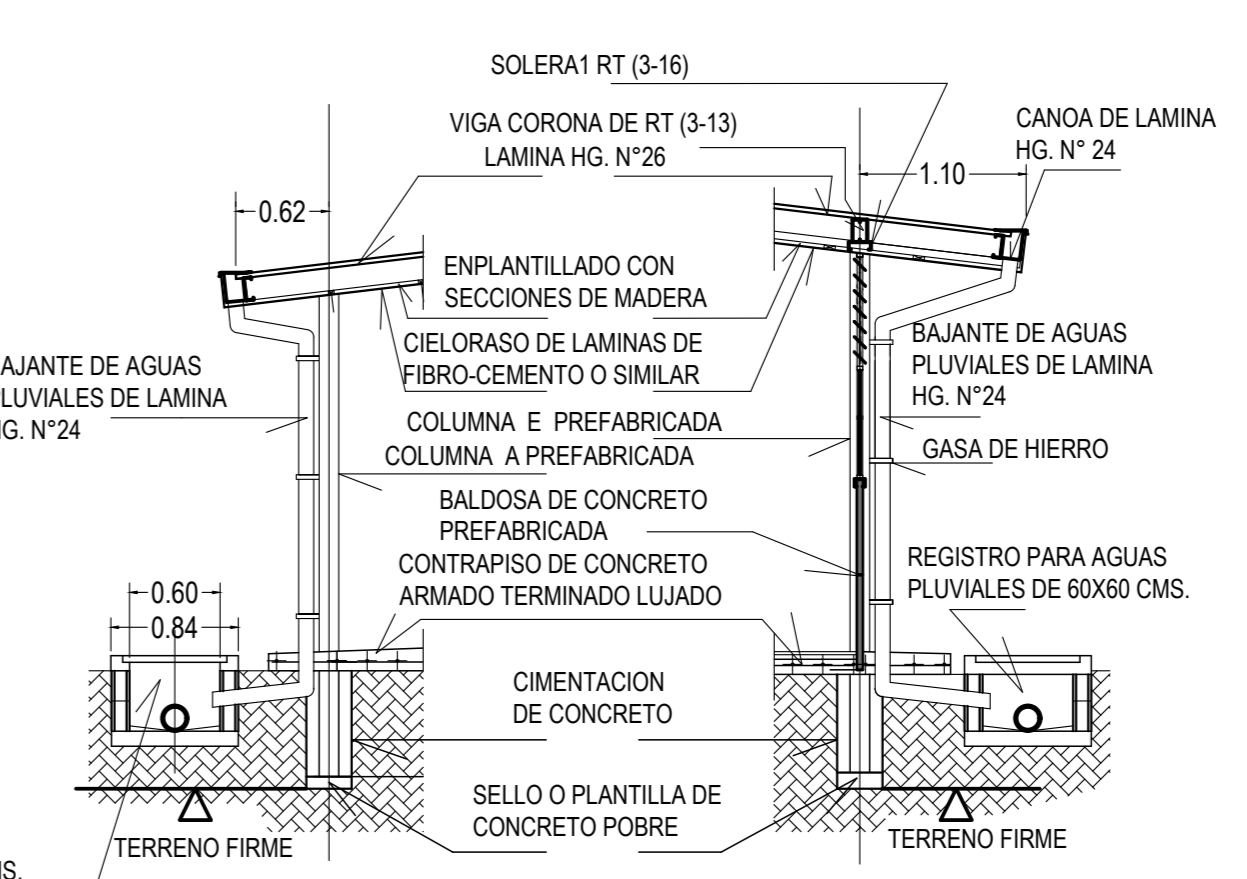
SECCION DETALLE DE CANASTA Y COLUMNA ESCALA 1:20



CORTE TÍPICO ESCALA 1:75

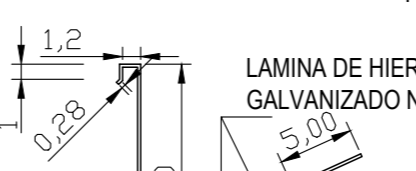


CORTE TÍPICO ESCALA 1:75



CORTE 6-6 CON CANOA ESCALA 1:50

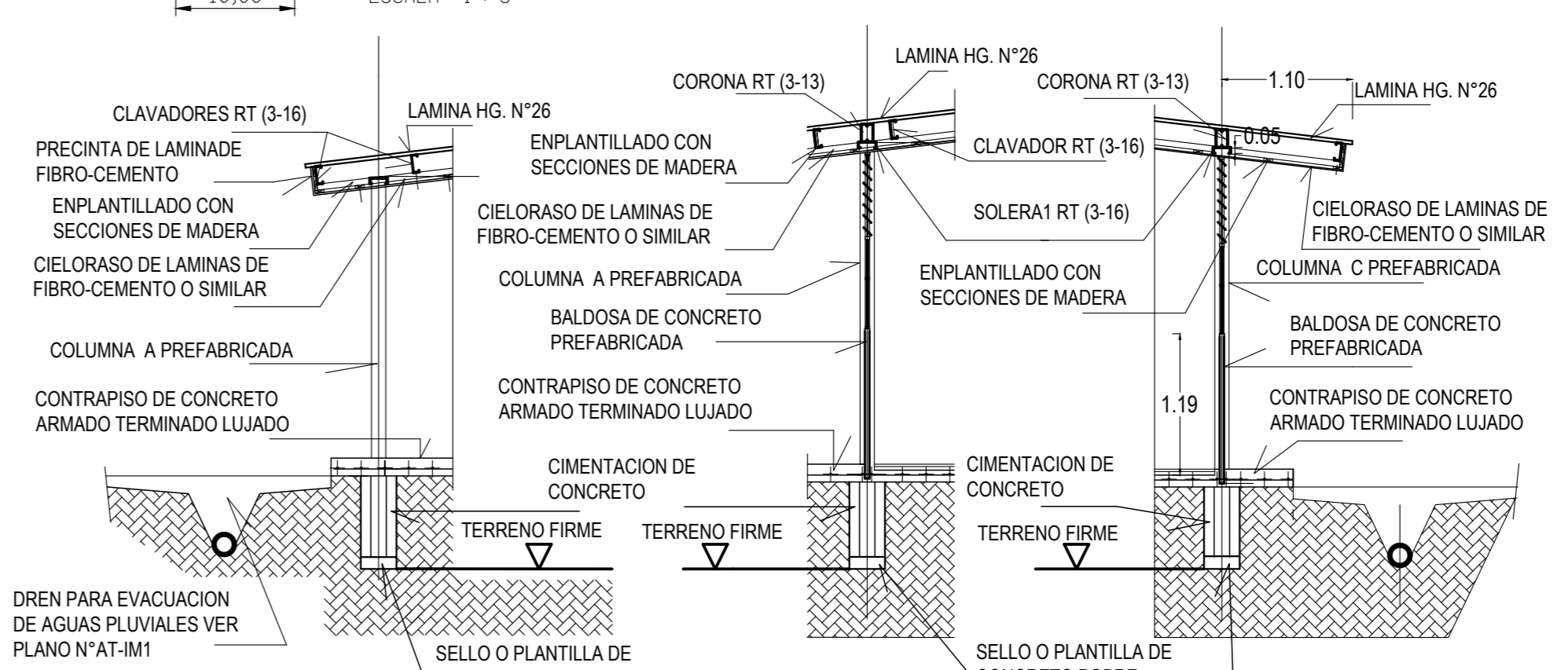
CORTE 8-8 CON CANOA ESCALA 1:50



DETALLE DE CANOA ESCALA 1:5

NOTAS :

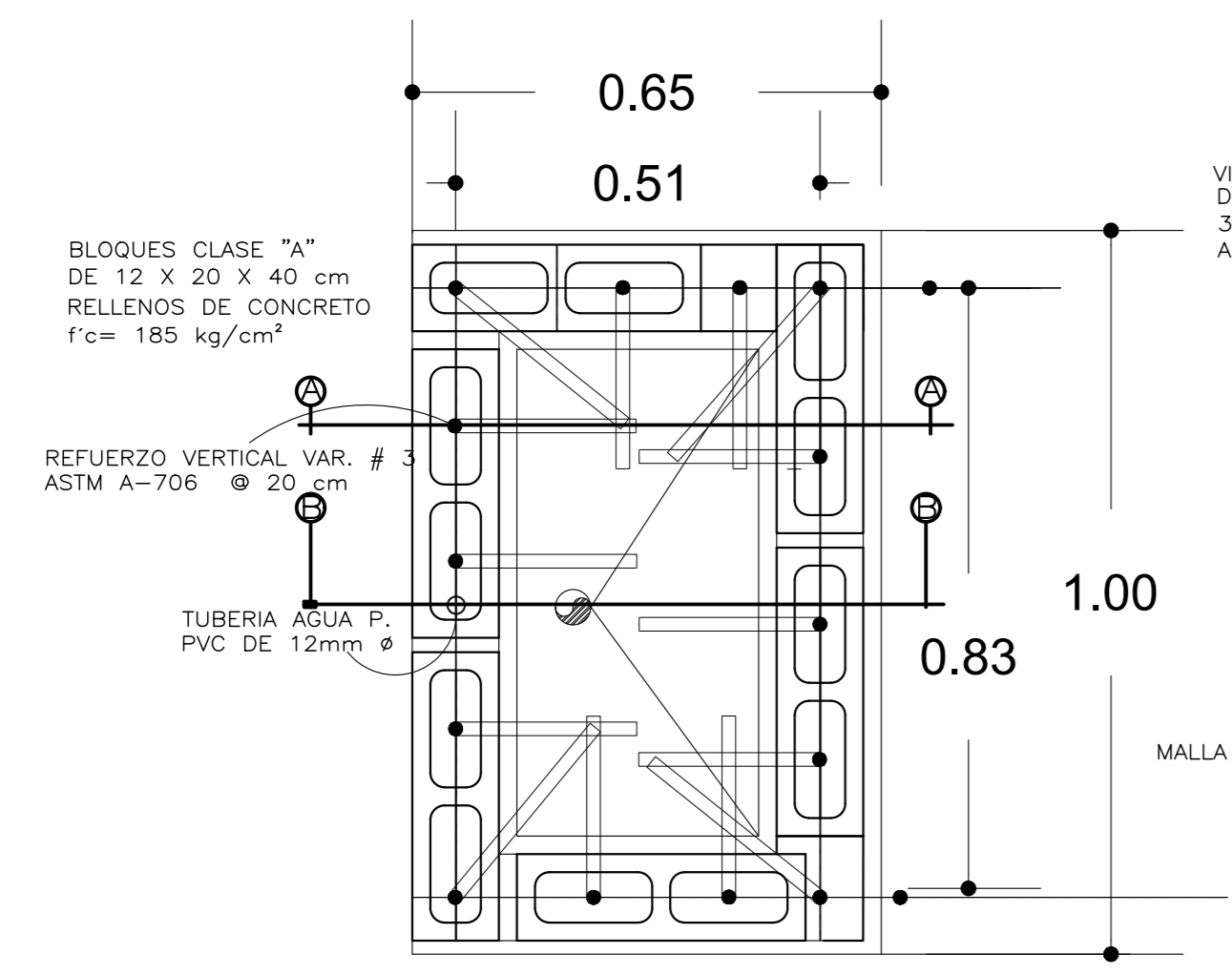
- LA CIMENTACION CON CANASTA SE USARA CUANDO LA RESISTENCIA DEL TERRENO SEA MUY COMPRESIBLE (TERRENO SUAVE O DE RELLENO) SE HARA LA EXCAVACION HASTA ENCONTRAR TERRENO FIRME Y SI ESTA REBASARA EL NIVEL DADO PARA ASESTAR LA COLUMNA DEBERA DE RELLENARSE CON LASTRE COMPACTADO EN CAPAS NO MAYORES DE 15 CMS. HASTA LOGRAR EL NIVEL PARA CHORREAR EL CEMENTO Y COLOCACION DE LA COLUMNA CORRESPONDIENTE.
- LA CIMENTACION SIN CANASTA SE USARA EN TERRENOS QUE TENGAN UNA RESISTENCIA POCO COMPRESIBLE (TERRENO DURO O SEMIDURO) EL SELLO DE CONCRETO POBRE SERA DE 12.5 CMS. COMO MINIMO.
- VER PLANO AT-1E Y ATP-E1 (RESISTENCIA DEL CONCRETO) PARA CONTRAPISO.
- CONTRAPISO DE CONCRETO 12.5 CMS. COMO MAXIMO SEGUN RESISTENCIA DEL TERRENO Y UN MINIMO DE 10 CMS. CON MALLA ELECTROSOLDADA Y VARILLA N°3 @ 15 CMS. EN SENTIDO TRANSVERSAL Y EN EL SENTIDO LONGITUDINAL @ 20 CMS. ESTE PARA TERRENOS COMPRESIBLES Y VARILLA N°2 @ 20CMS. EN AMBOS SENTIDOS PARA TERRENOS CON Poca COMPRESIBILIDAD.
- EL CONTRAPISO DEBERA LLEVAR JUNTAS FRIAS @ 1.50 M. EN AMBOS SENTIDOS Y ESTAS LLEVARAN UN TERMINADO REDONDEADO @ 45° EN SUS ARISTAS.



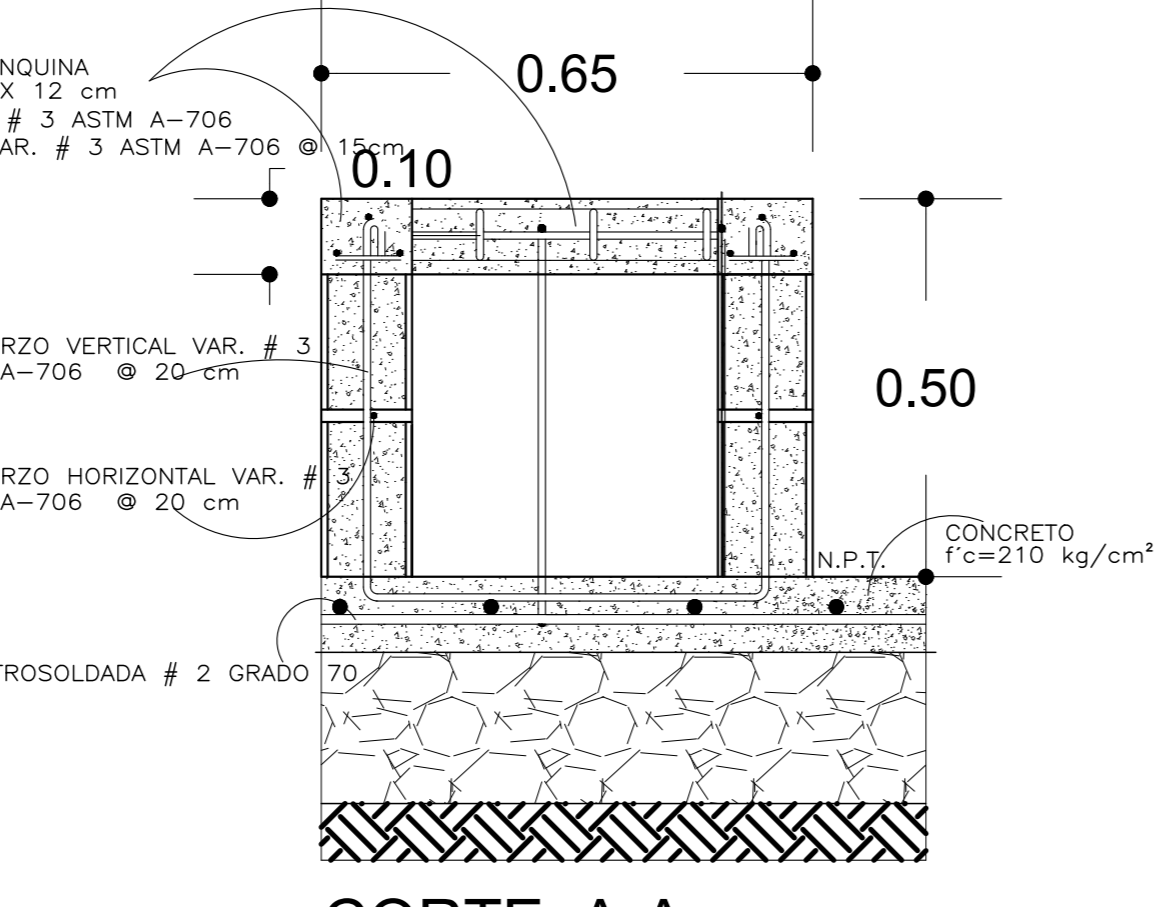
CORTE 6-6 ESCALA 1:50

CORTE 7-7 ESCALA 1:50

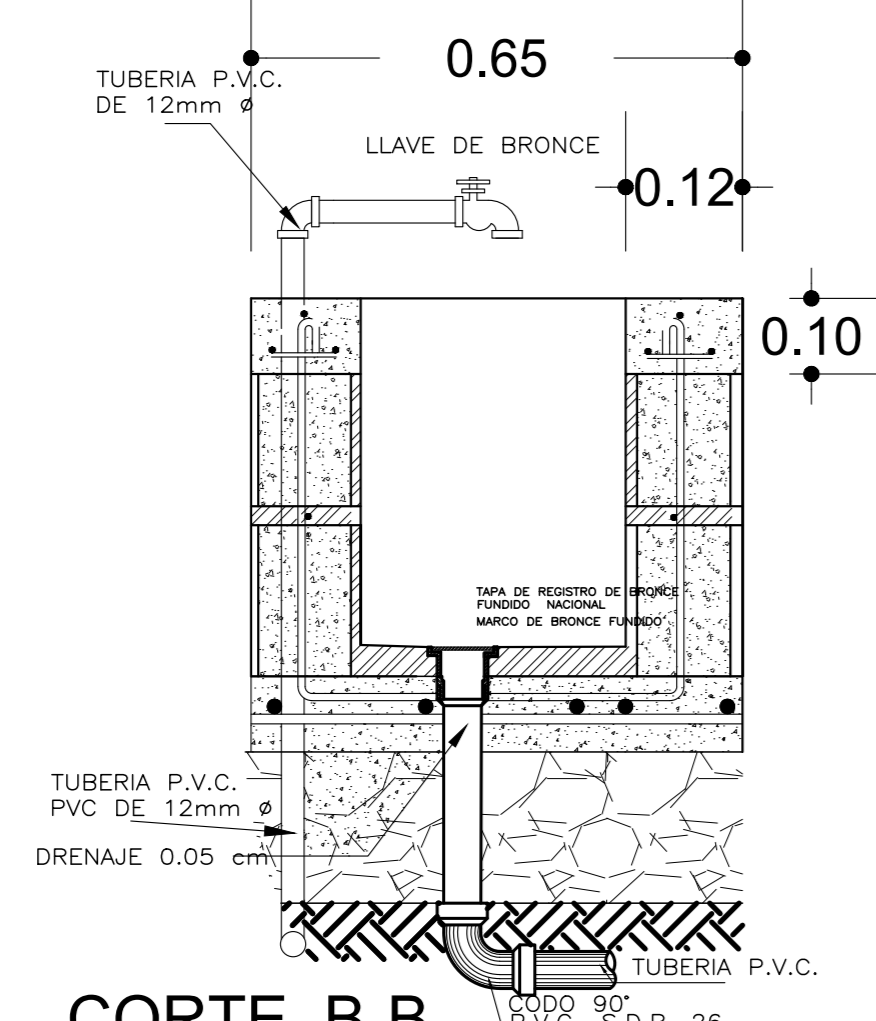
CORTE 8-8 ESCALA 1:50



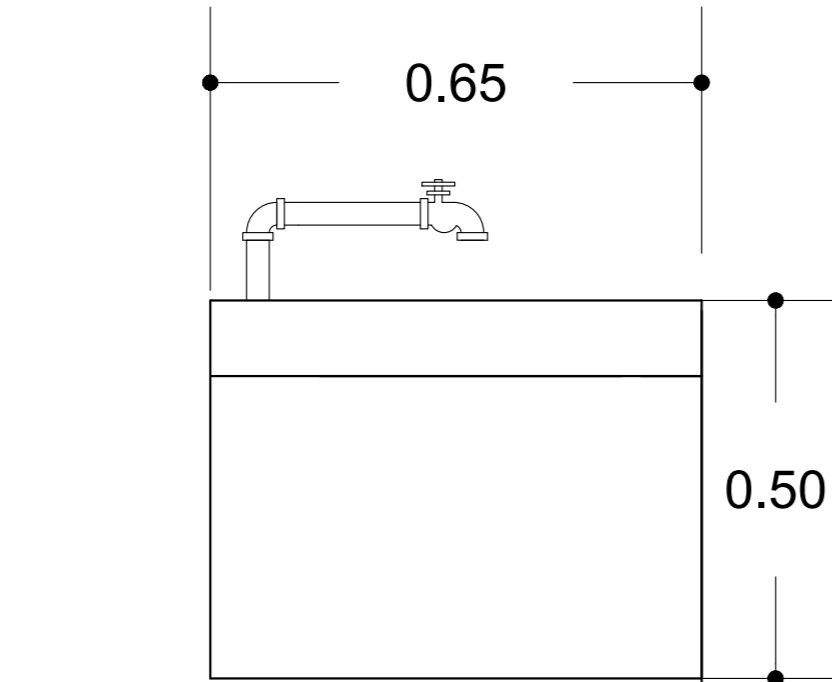
PLANTA DE PILETA



CORTE A-A

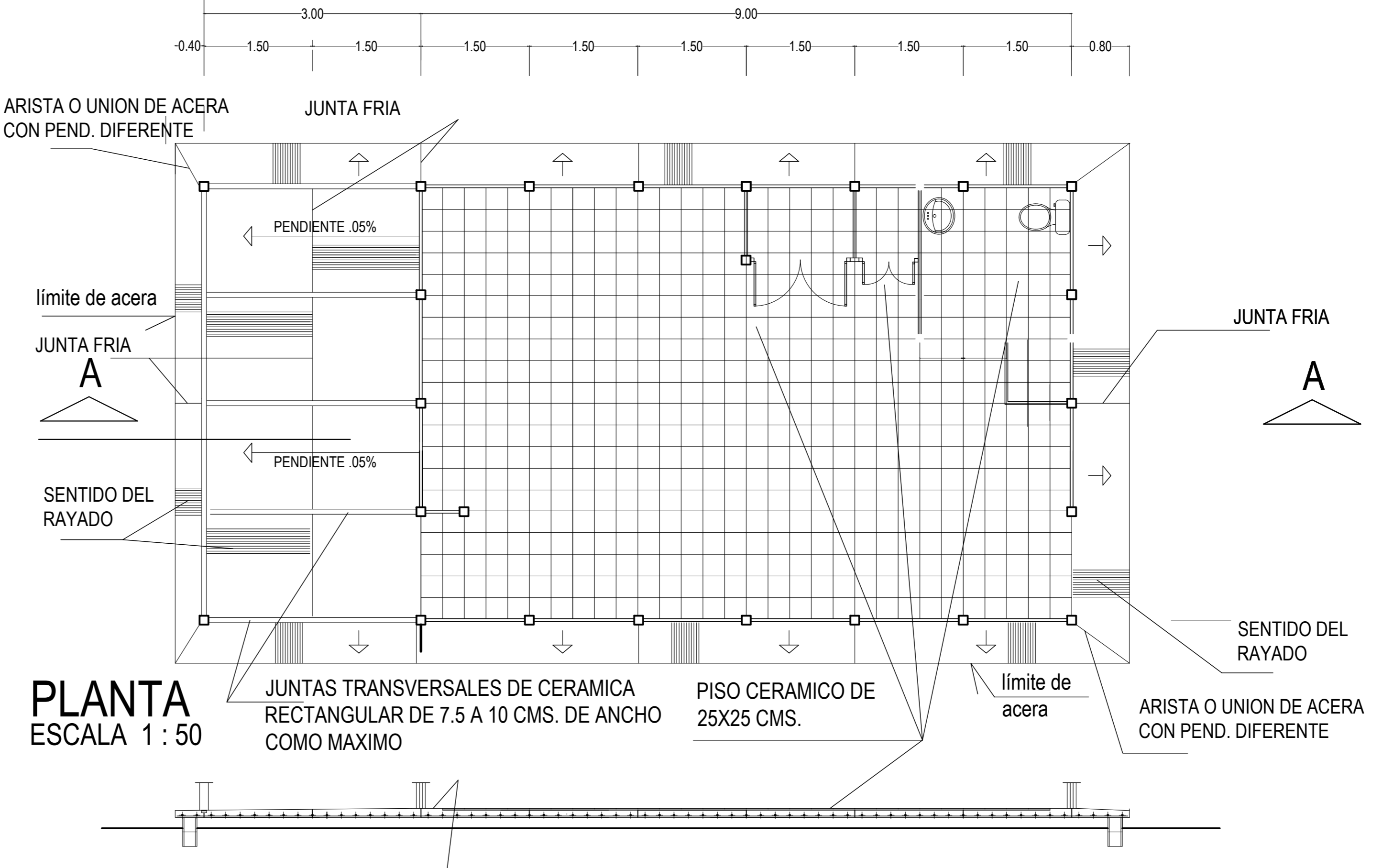


CORTE B-B



FACHADA LATERAL PILETA

DETALLE DE PILETA SIN ESCALA



PLANTA ESCALA 1:50

SECCION A - A ESCALA 1:50

NOTAS :
 LA CERAMICA A UTILIZAR SERA DE 25X25 CMS. DE TRAFICO PESADO, ANTI DERRAPANTE Y FABRICACION NACIONAL. EL COLOR SE ESCOGERA SEGUN MUESTRA.
 LAS JUNTAS SE TRABAJARAN A TOPE.
 EL DESPIECE DE CERAMICA DE HARA PARTIENDO DE LOS CENTROS DEL RECINTO HACIA LOS EXTREMOS EN AMBAS DIRECCIONES, NO COLOCANDO LAS PIEZAS EXTREMAS QUE ES DONDE SE CHORREARA LA CEFENA O RIBETE.
 LAS JUNTAS FRIAS SERAN DE LA MISMA SEPARACION QUE EL ANTERIOR Y RELLENAS CON CEMENTO, SELLADOS CON MATERIAL ELASTICO. LA PROFUNDIDAD DE ESTE SERA DE 5 MM. APROX. Y SE TERMINARA CON 1 A 1.5 MM. ABAJO DEL NIVEL DE LA SUPERFICIE QUE SE TRATE (ACERAS, CORREDOR E INTERIOR).



GOBIERNO DE COSTA RICA
 DIRECCION DE EDIFICACIONES NACIONALES

NOMBRE DE LA OBRA:
AULA TALLER

UBICACION:
SAN JOSE

PROVINCIA: SAN JOSE
 CANTON: CENTRAL
 DISTRITO: CATEDRAL

EL PROCESO INTELLECTUAL EN LA ELABORACION DE ESTE DISEÑO, A SABER, ESTUDIOS PRELIMINARES, ANTEPROYECTO Y PROYECTO SON PROPIEDAD DEL:
M.O.P.T.

DONA ESTE DISEÑO PARA CONSTRUIR POR UNICA VEZ A:

MINISTRO MOPT:
LIC. CARLOS SEGNINI VILLOBO

DIRECTOR DE DIVISION OBRAS PUBLICAS:
ING. ALEJANDRO MOLINA SOLIS

DIRECTOR GENERAL EDIFICACIONES NACIONALES:
ARQ. LUIS G. GONZALEZ VALLEJO

JEFE DE DEPARTAMENTO PROYECTOS Y DISEÑOS:
ARQ. JORGE UMAÑA CHACON

PROFESIONAL RESPONSABLE DEL DISEÑO ARQUITECTONICO:
ARQ. HECTOR SEGURA MURILLO

NOMBRE: ARQ. HECTOR SEGURA MURILLO

FIRMA: _____ N° REG.: A-3351

PROFESIONAL RESPONSABLE DEL DISEÑO ESTRUCTURAL:
 NOMBRE: _____

FIRMA: _____ N° REG.: _____

PROFESIONAL RESPONSABLE DE LA DIRECCION TECNICA:
 NOMBRE: _____

FIRMA: _____ N° REG.: _____

INFORMACION DEL REGISTRO PUBLICO:
 PROPIETARIO: _____

CATASTRO N°: _____ SITAS: _____

LICITACION N°: _____

CONTENIDO:
 INDICADO

ESCALA: _____ FECHA: _____ LAMINA GENERAL ESTRUCTURAL

INDICADA ABRIL-2014 03

CONEXIONES: C:\user\jmanach\Desktop\Aula Taller\CHC\AULA TALLER TÍPICO 2015 CEN.dwg