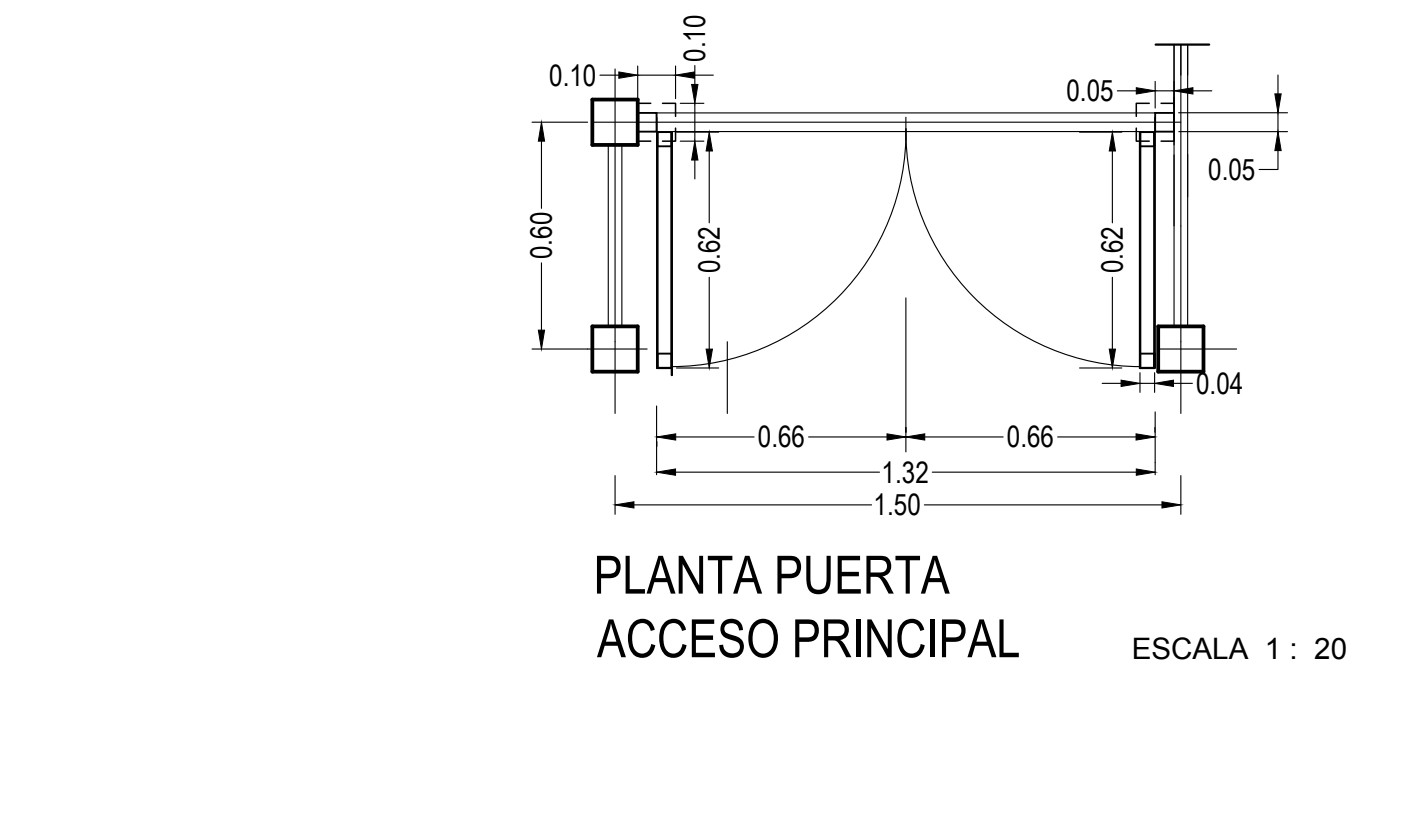
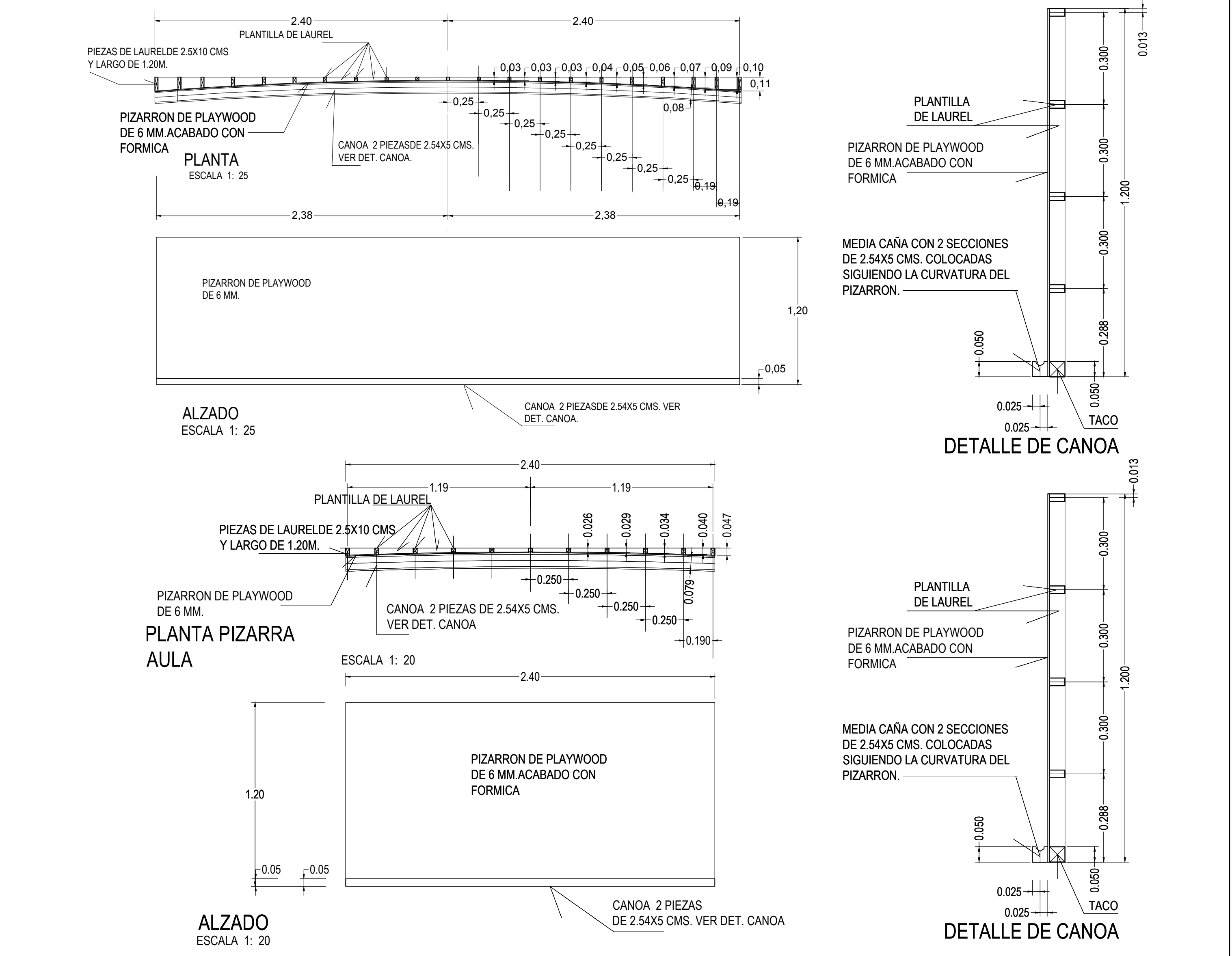
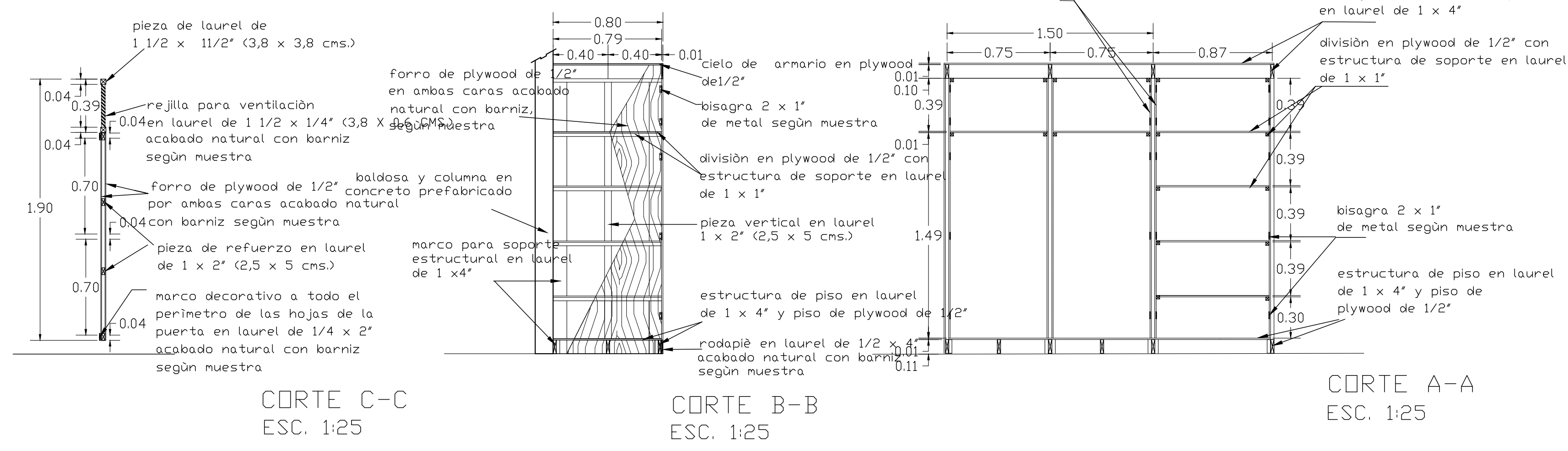


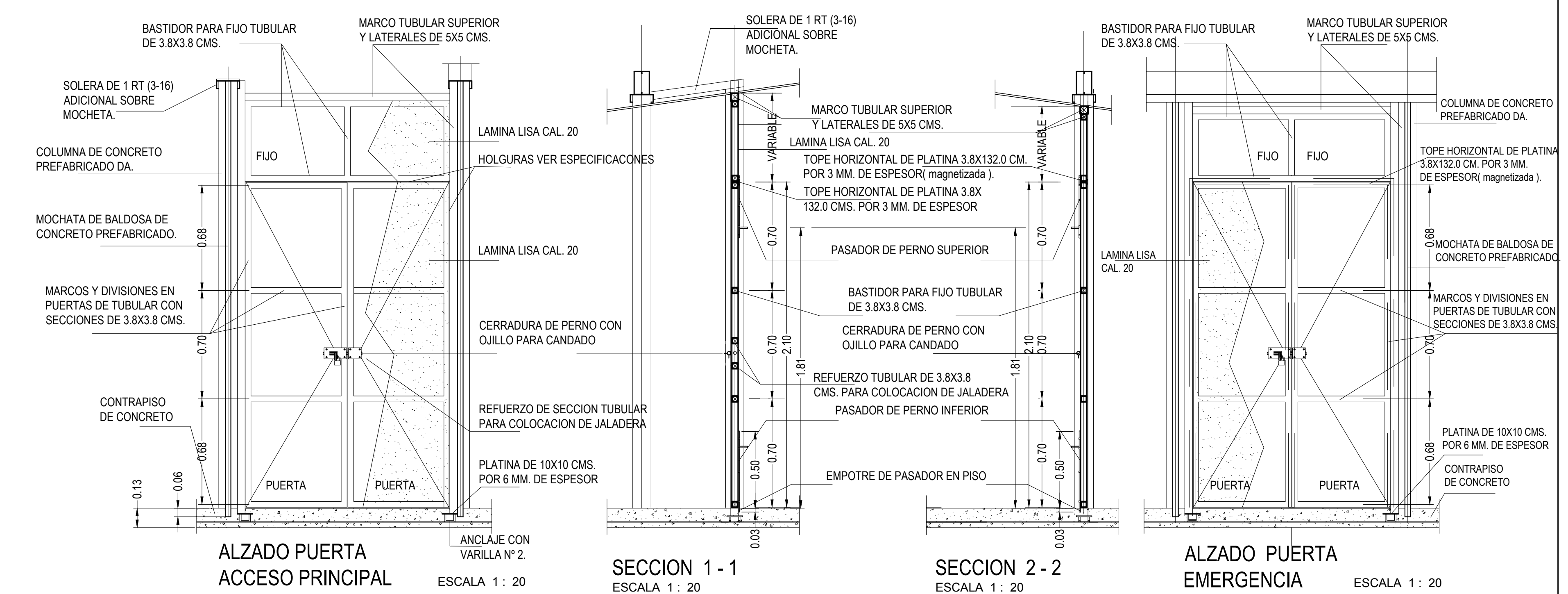
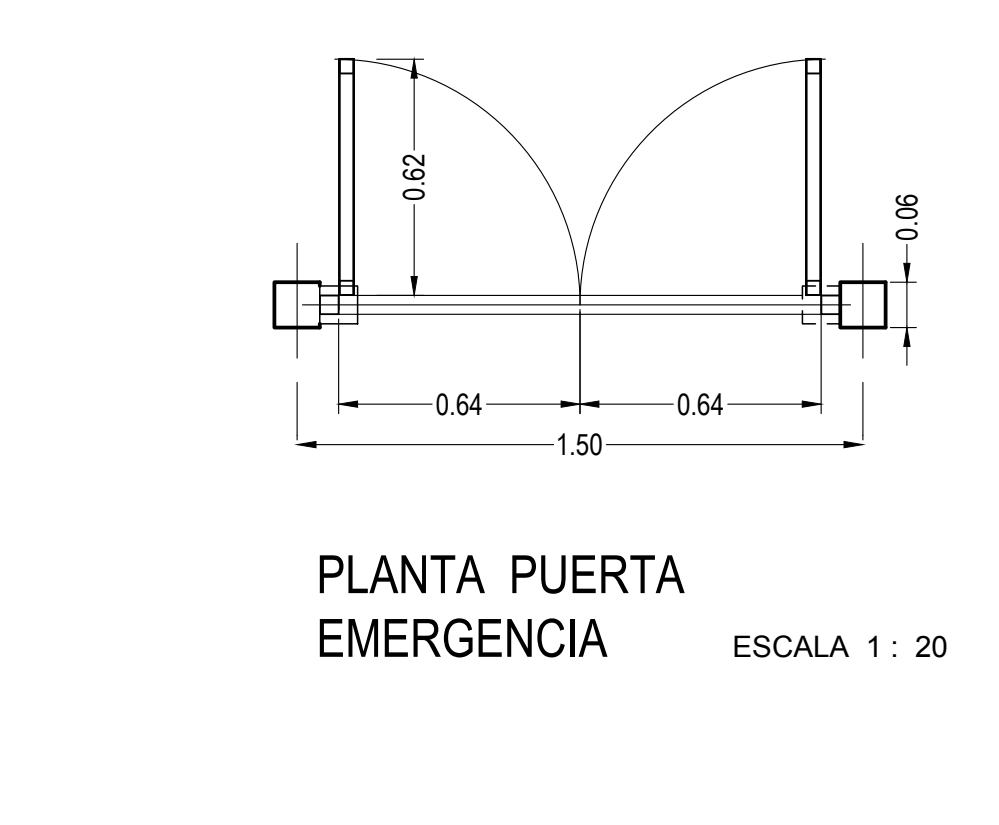
ESPECIFICACIONES - VENTANAS V-1 Y V-2 SERAN DE ALUMINIO ANODIZADO CON SECCIONES DE 2.5X38 MM. DEL TIPO ECONOMICO. EL VIDRIO PARA TABLETAS EN CELOSIAS SERA DE 6 MM. Y PARA VIDRIO FIJO SE USARA 3.2MM APROX. ESCARCHADO. PUERTA P1 - BASTIDOR EN ANGULARES Y FORROS DE LAMINA LISA CAL. 20 TERMINADA CON ESMALTE EN COLOR A ESCOGER SEGUN MUESTRA. LOS MARCOS SERAN DE SECCIONES TUBULARES DE 3.8X3.8 CMS. EN CAJON Y EN BASTIDOR SERAN DE 3.75X3.75 CMS. ANTES DE COLOCARSE DEBERAN SER PINTADAS CON DOS MANOS DE PINTURA ANTICORROSIVA MINIO. LAS HOLGURAS ENTRE HOJAS, ARRASTRE Y FIJO SUPERIOR SERAN DE 3 MM. COMO MINIMO.

VERJAS
TUBO DE HIERRO DE 1.9 X1.9 CMS @ 15 CMS. LA SUJECION SERA CON PLATINA DE HIERRO DE 10 X10 CMS X 3 MM ESPESOR FIJADOS A COLUMNA CON ESPANDIER DE 2.5 CAL. TERMINADOS CON PINTURA DE ESMALTE ANTICORROSIVO (2 MANOS COMO MINIMO) EN COLOR MATE A ESCOGER SOBRE MUESTRA.



ESPECIFICACIONES :

- LAS PUERTAS SERAN METALICAS CON BASTIDOR TUBULAR DE 3.8X3.8 CMS. Y FORROS DE LAMINA GALVANIZADA LISA CAL. 20 EN AMBAS CARAS, DOBLADAS EN SUS ESQUINAS TANTO LADO EXTERIOR E INTERIOR SOLADADAS AL CENTRO DEL MARCO DE LA PUERTA (CANTOS), TERMINADA CON TRES MANOS DE PINTURA MINIO O ESMALTE EN COLOR A ESCOGER SOBRE MUESTRA. VER DETALLE 1
- MARCOS SERAN TUBULARES DE 3.8X3.8 CMS.
- EL ANCLAJE EN MARCOS LATERALES LLEVARA UNA PLATINA DE 6X100X100 MM. EN SU PARTE INFERIOR AHOGADA EN CONTRAPISO AL NIVEL DE DESPLANTE DE LAS BALDOSAS, Y EN EL NIVEL SUPERIOR IRAN SOLADADAS A LA SOLERAS EXTREMAS DE LAS COLUMNAS.
- SE USARAN 4 BISAGRAS DE 10X3.8 CMS. POR PUERTA FIJADAS CON TORNILLO Y SOLDADURA.
- LA CERRADURA SERA DE PERNO CON OJILLO PARA CANDADO EN INTERIOR PARA LA PUERTA DE EMERGENCIA Y EN EXTERIOR PARA PUERTA DE ACCESO PRINCIPAL.



GOBIERNO DE COSTA RICA
DIRECCION DE EDIFICACIONES NACIONALES

NOMBRE DE LA OBRA:
AULA TALLER

UBICACION:
SAN JOSE

PROVINCIA	CANTON	DISTRITO
SAN JOSE	CENTRAL	CATEDRAL

EL PROCESO INTELECTUAL EN LA ELABORACION DE ESTE DISEÑO, A SABER, ESTUDIOS PRELIMINARES, ANTEPROYECTO Y PROYECTO SON PROPIEDAD DEL:

M.O.P.T.

DONA ESTE DISEÑO PARA CONSTRUIR POR UNICA VEZ A:

MINISTRO MOPT:
LIC. CARLOS SEGNINI VILLOBO

DIRECTOR DE DIVISION OBRAS PUBLICAS:
ING. ALEJANDRO MOLINA SOLIS

DIRECTOR GENERAL EDIFICACIONES NACIONALES:
ARQ. LUIS G. GONZALEZ VALLEJO

JEFE DE DEPARTAMENTO PROYECTOS Y DISEÑOS:
ARQ. JORGE UMAÑA CHACON

PROFESIONAL RESPONSABLE DEL DISEÑO ARQUITECTONICO:
NOMBRE: ARQ. HECTOR SEGURA MURILLO
FIRMA: _____ N° REG.: A-3351

PROFESIONAL RESPONSABLE DEL DISEÑO ESTRUCTURAL:
NOMBRE: _____
FIRMA: _____ N° REG.: _____

PROFESIONAL RESPONSABLE DE LA DIRECCION TECNICA:
NOMBRE: _____
FIRMA: _____ N° REG.: _____

INFORMACION DEL REGISTRO PUBLICO:
PROPIETARIO:
CATASTRO N°:
SITAS:
LICITACION N°:
POR CONTRATO: _____ CONTRATACION DIRECTA: _____ POR CONVENIO: _____
CONTENIDO:
INDICADO

ESCALA	FECHA	LAMINA GENERAL
INDICADA	ABRIL-2014	04

Directorio: C:\Users\jumanach\Desktop\Aula Taller\OCHAULA TALLER TIPOCO 2015 CEN.dwg