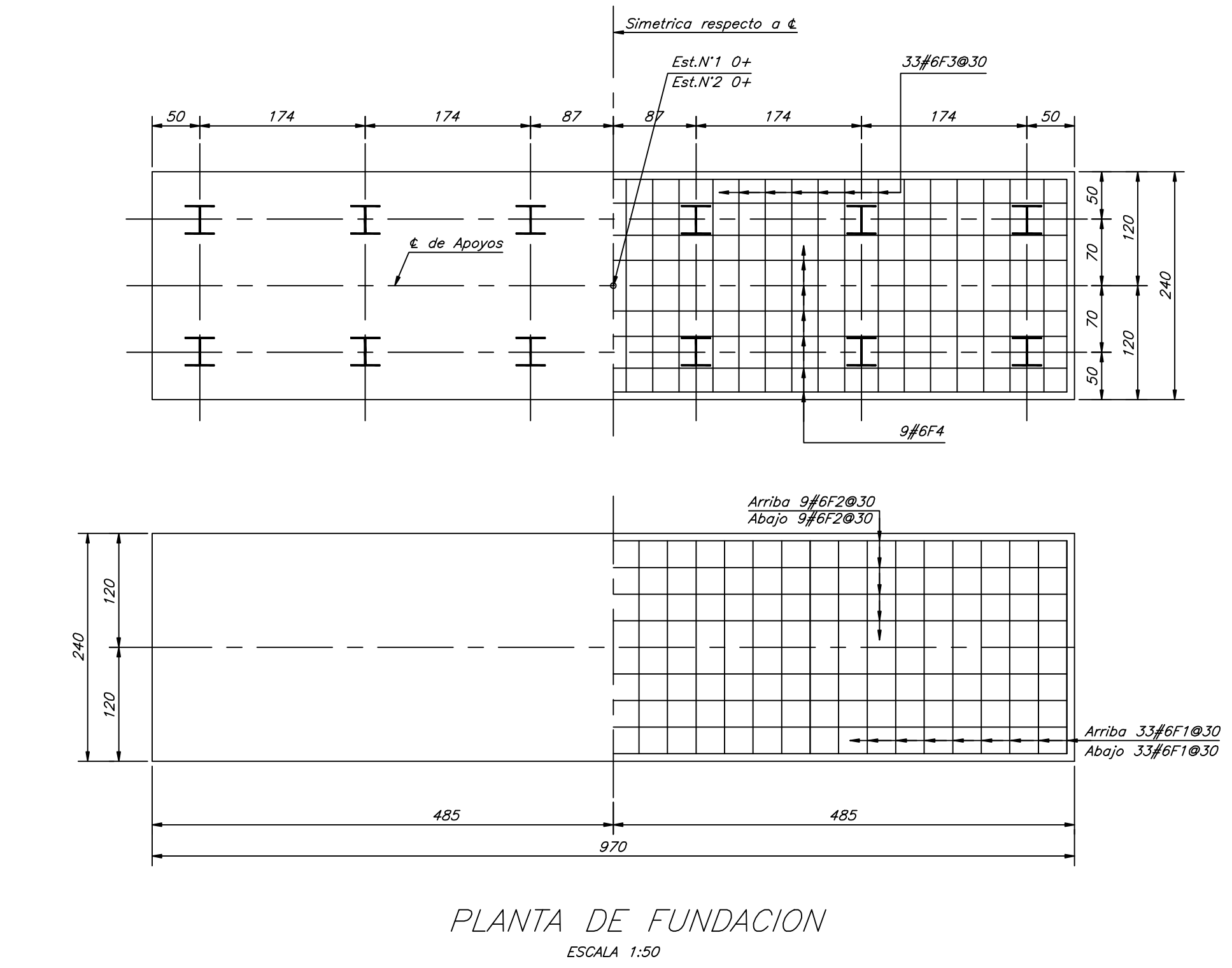
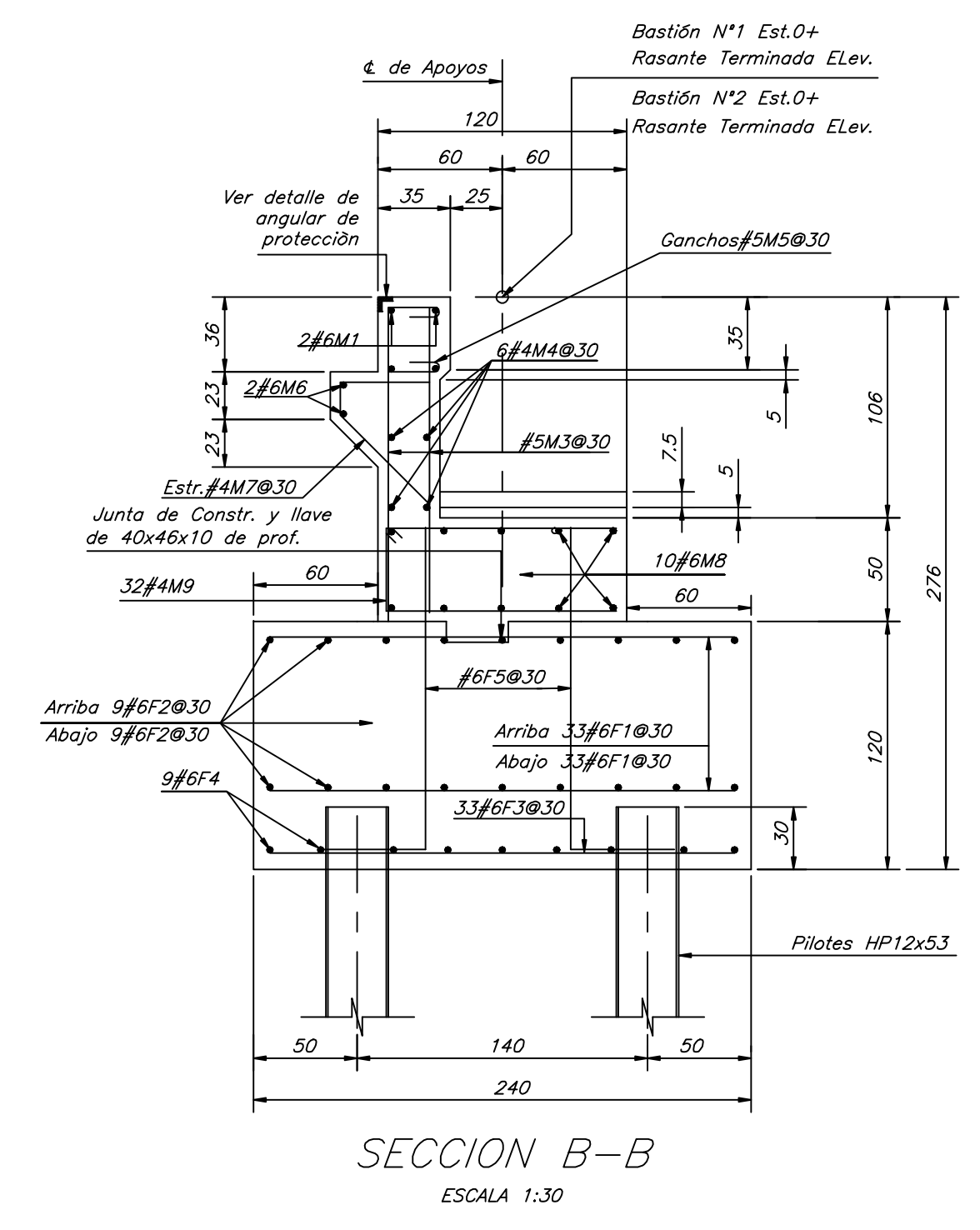
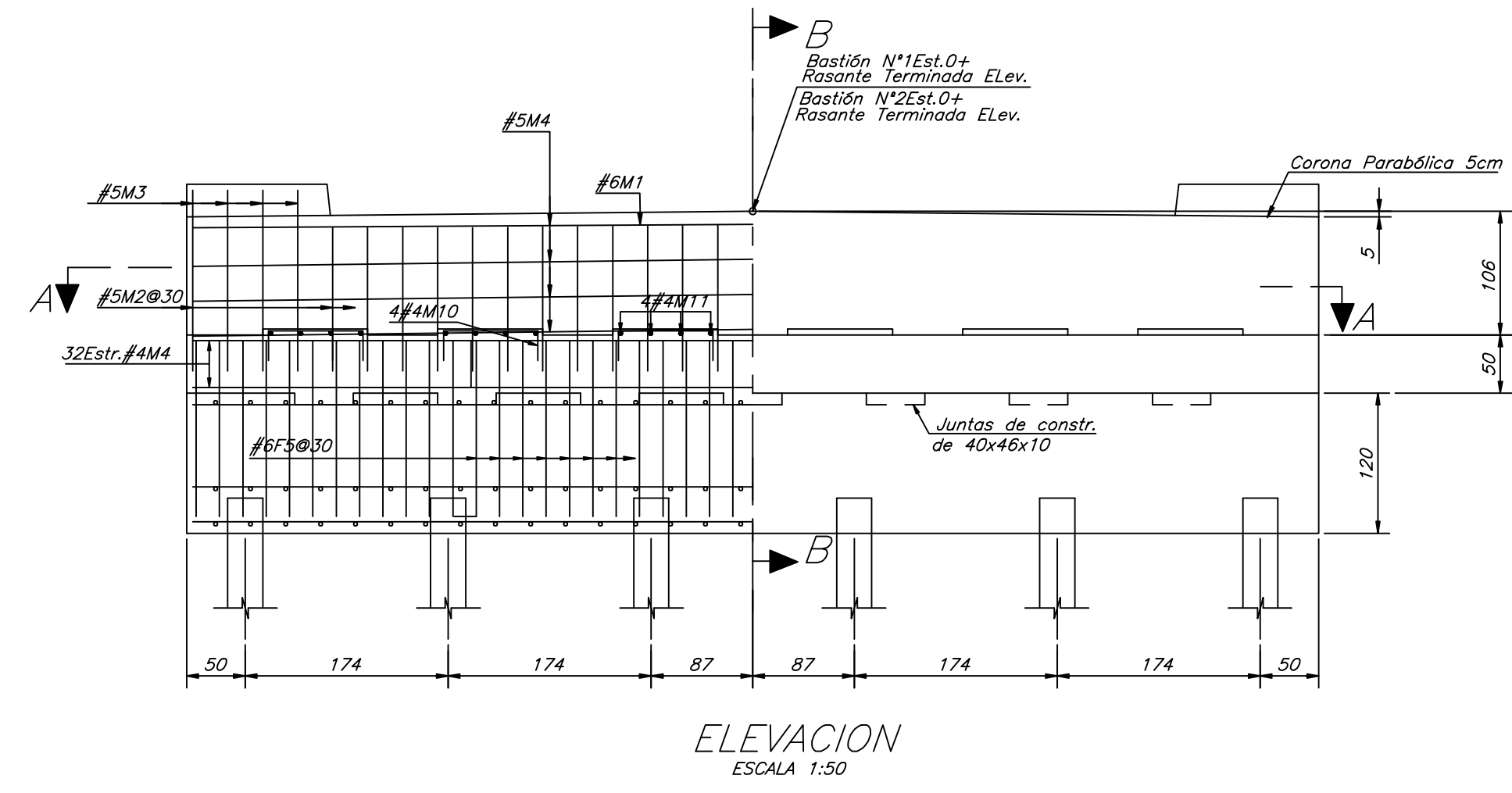
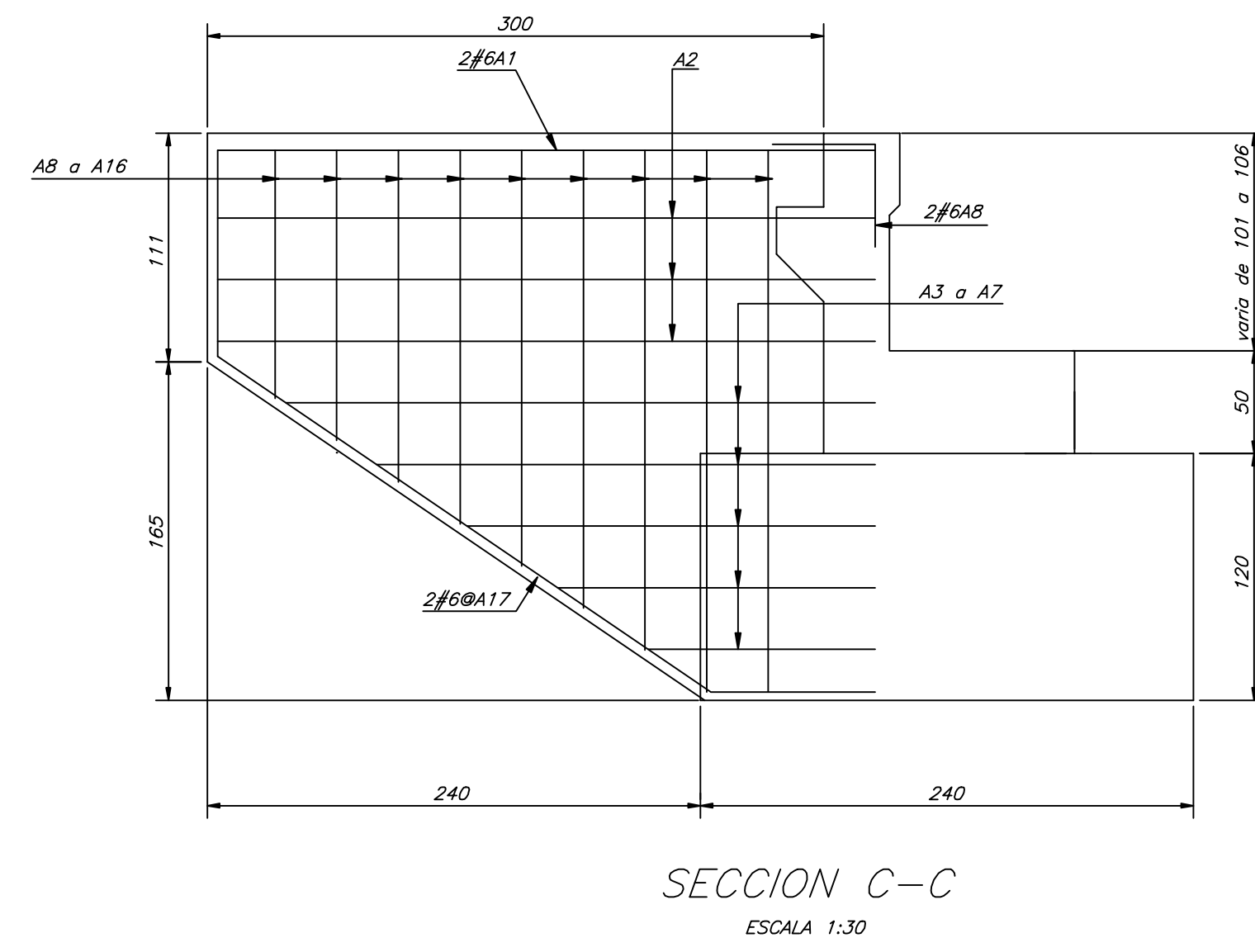
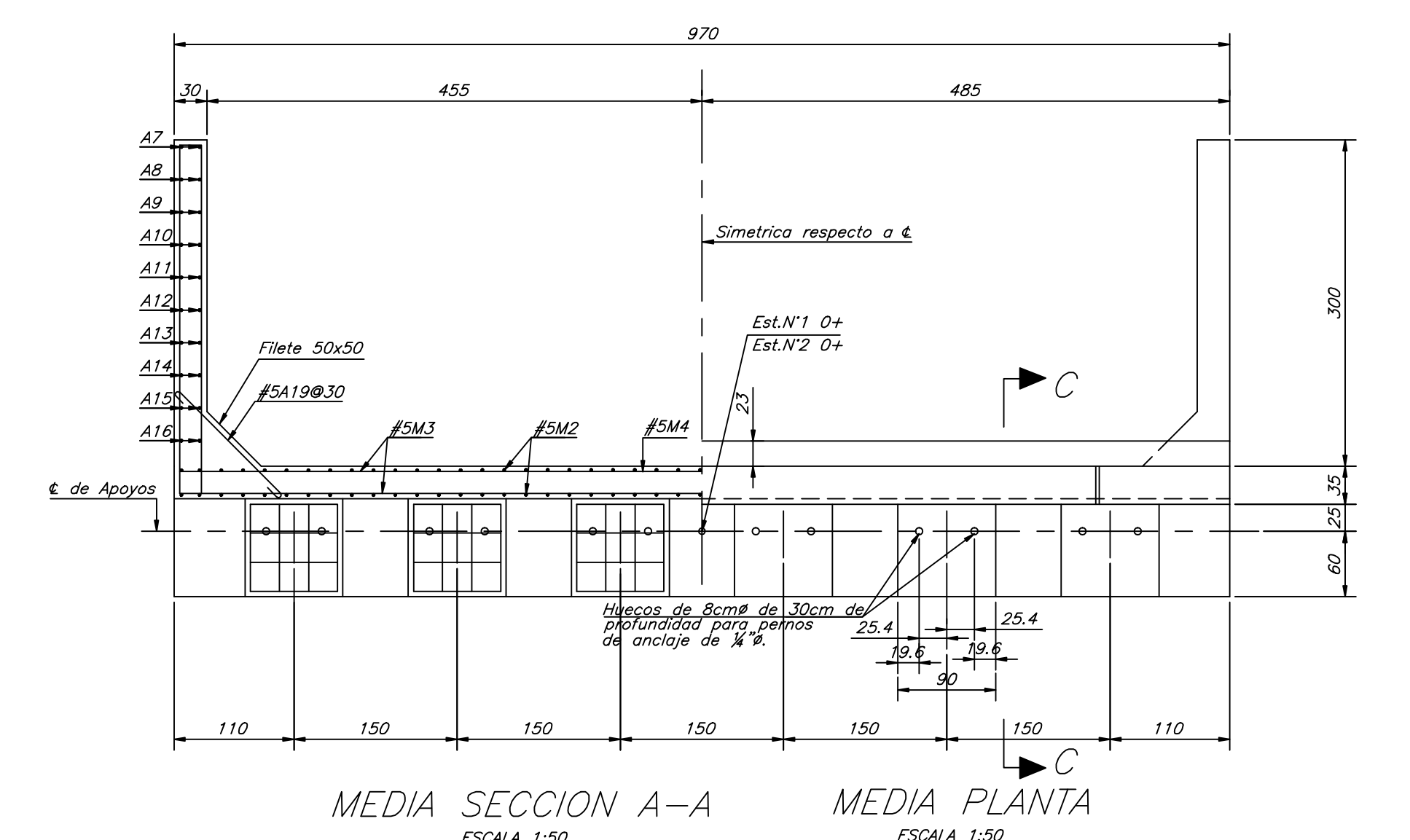
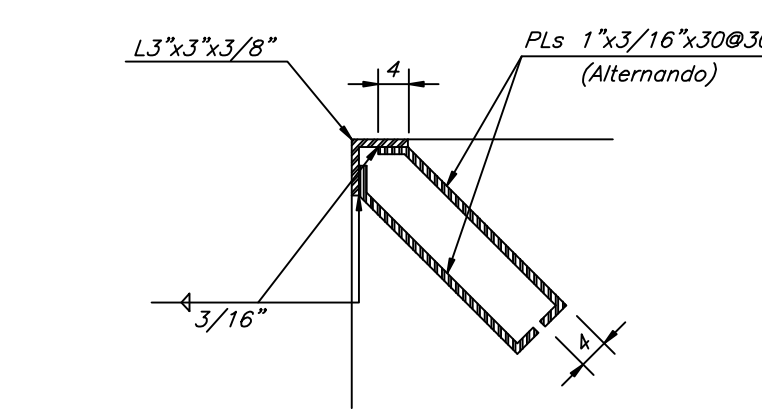
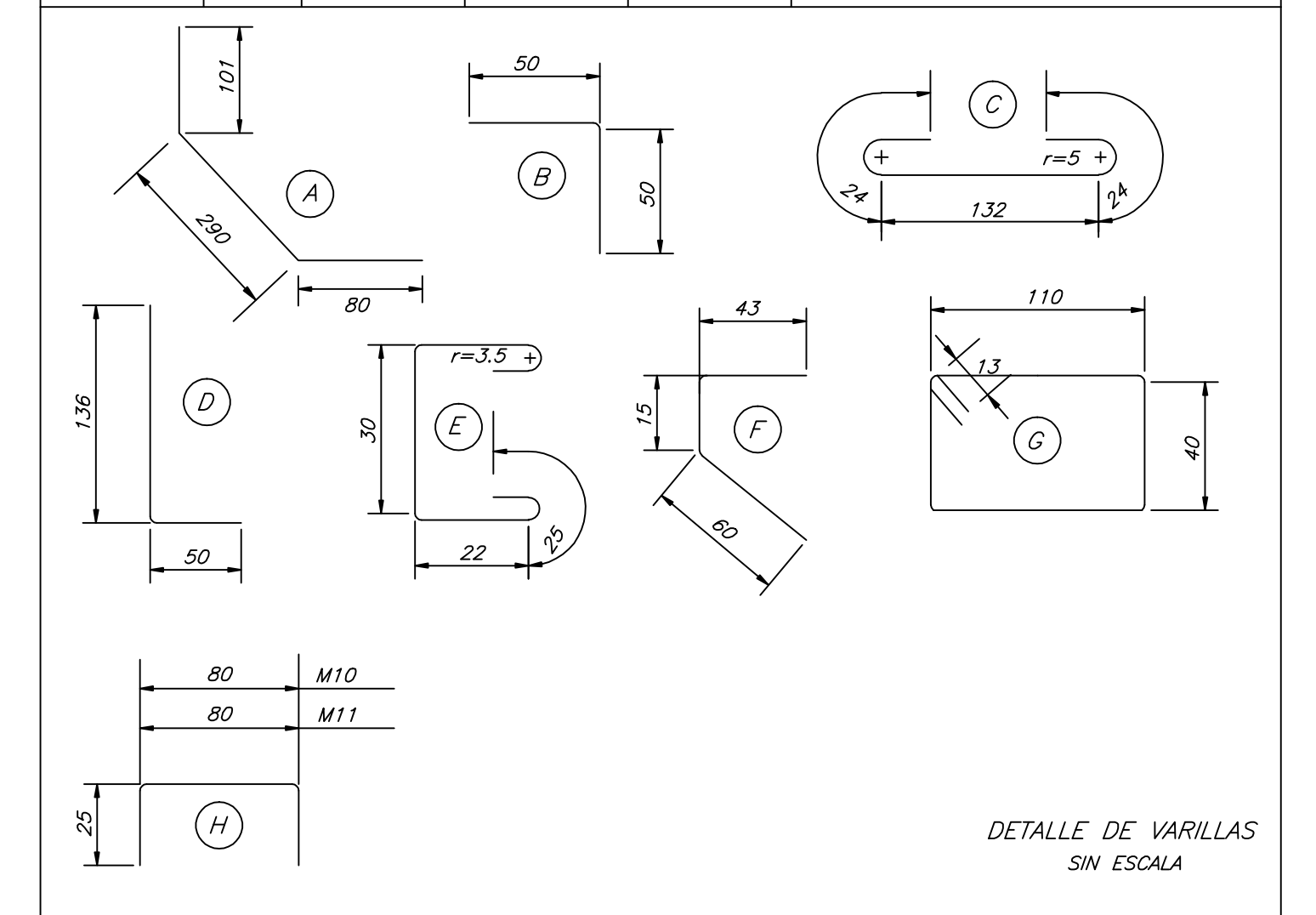


ACERO DE REFUERZO

MARCA	Ø	CANTIDAD	LONGITUD	DETALLE	UBICACION
A1	#6	4	325	Rectas	Aletones horizontales-ambas caras
A2	#4	12	320	Rectas	Aletones horizontales-ambas caras
A3 a A7	#4	2 c/u	82 a 285	Rectas	Aletones horizontales-ambas caras
A8 a A16	#4	2 c/u	120 a 266	Rectas	Aletones verticales-ambas caras
A17	#6	4	471	A	Aletones inclinadas-ambas caras
A18	#6	4	100	B	Aletones escuadras-ambas caras
A19	#5	20	180	C	Filetes - Ganchos
F1	#6	66	224	Rectas	Fundación Transversales-arriba-abajo
F2	#6	18	954	Rectas	Fund. Longitudinales arriba, abajo
F3	#6	33	224	Rectas	Fund. Transversal entre Pilotes
F4	#6	9	954	Rectas	Fund. Longitudinales entre Pilotes
F5	#6	64	188	D	Davelas
M1	#6	2	960	Rectas	Pared de cabezal-horizontal arriba
M2	#5	50	146	Rectas	Pared de cabezal - vertical
M3	#5	16	169	Rectas	Pared de cabezal - vertical
M4	#5	6	960	Rectas	Pared de cabezal - horizontal
M5	#5	32	124	E	Pared cabezal - ganchos
M6	#6	2	960	Rectas	Ménsula horizontales
M7	#4	32	118	F	Ménsula estribos
M8	#6	10	960	Rectas	Viga de cabezal - horizontales
M9	#4	32	326	G	Viga de cabezal - estribos
M10	#4	24	130	H	Pedestales- longitudinales
M11	#4	24	130	H	Pedestales-Transversales



CARGA VIVA: HS 20+25% A.A.S.H.T.O.