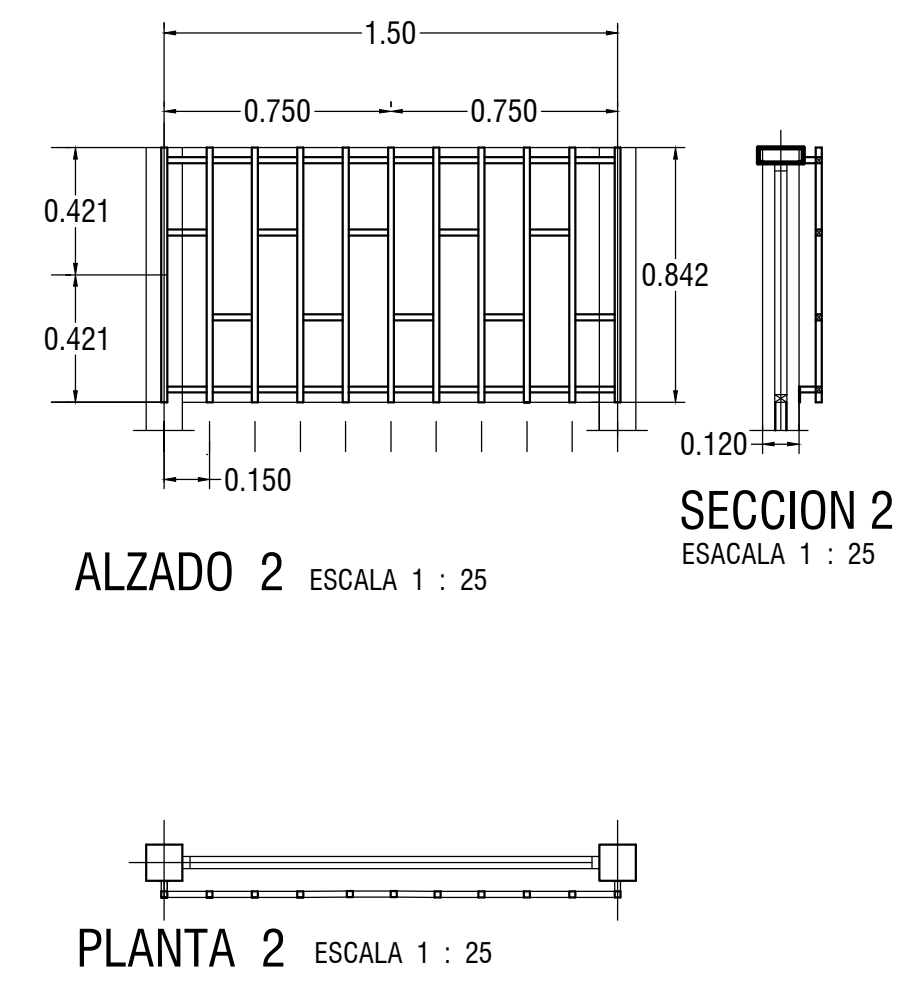
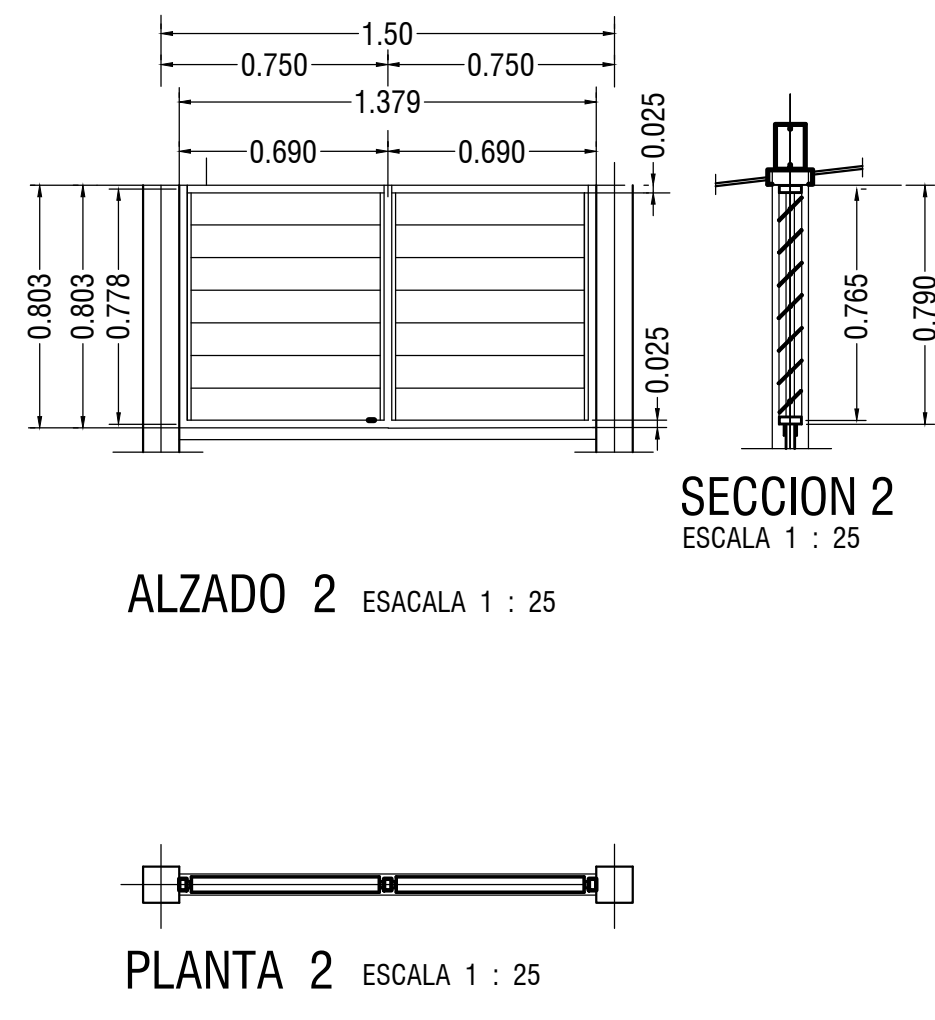
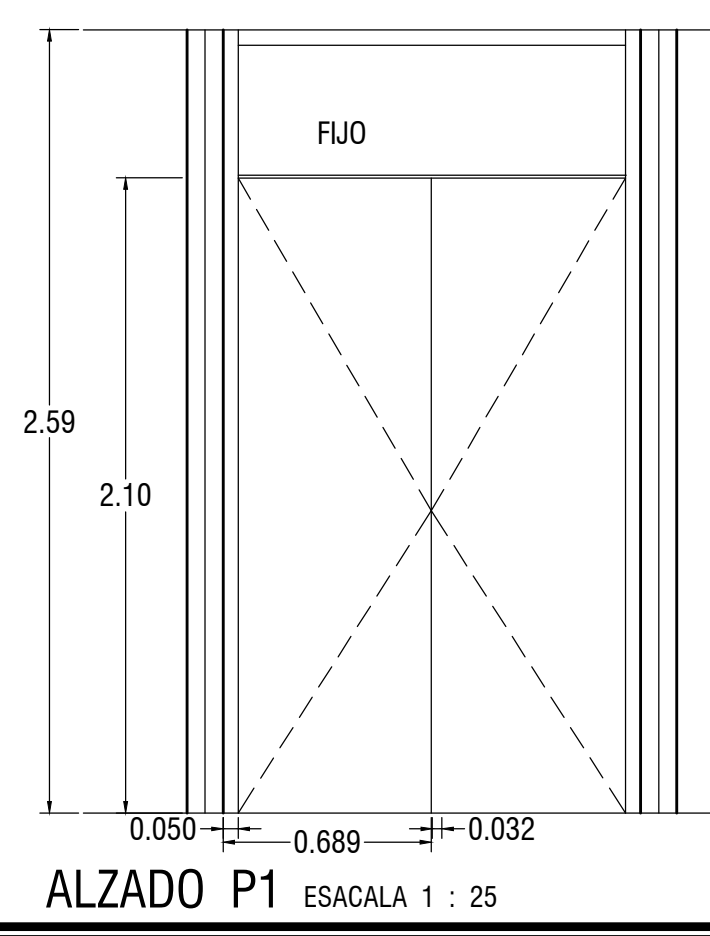
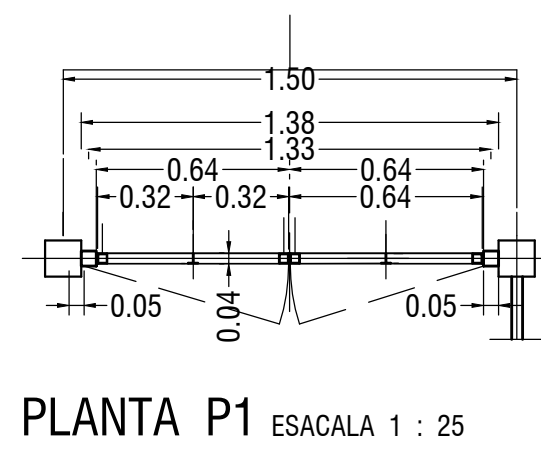
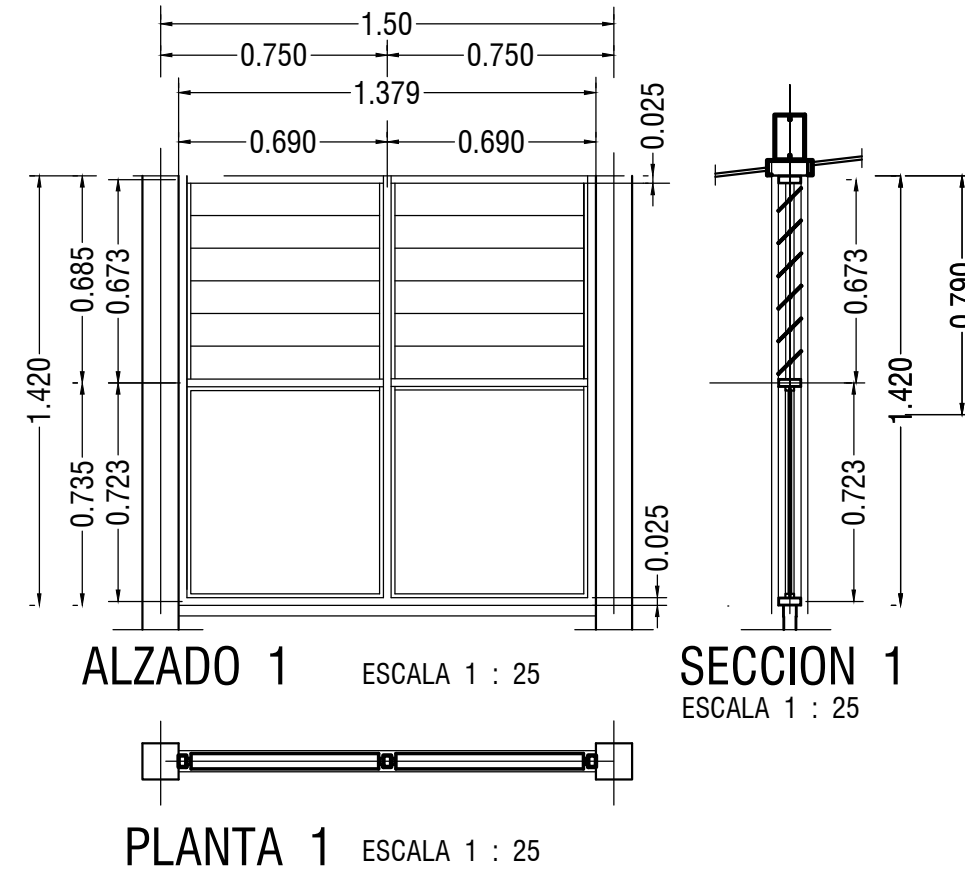
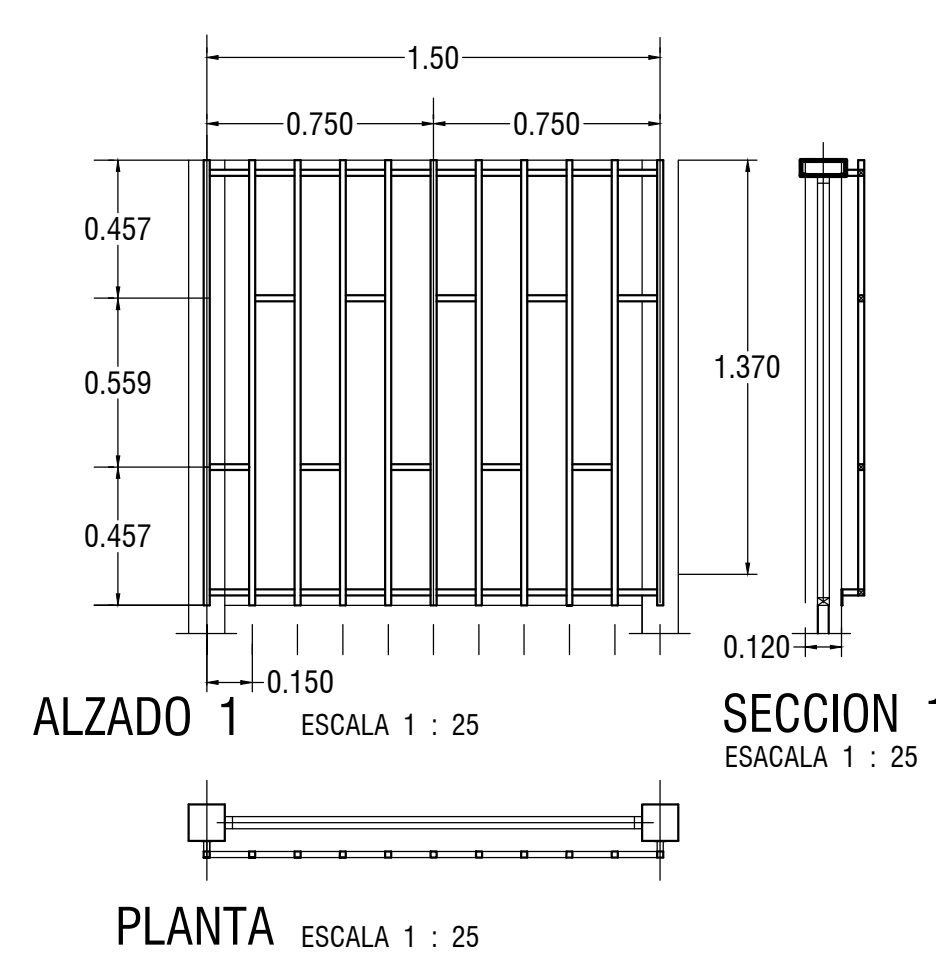


LOCALIZACION DE PAREDES DIVISORIAS (CON PANELES LIGEROS)Y VENTANAS.

ESPECIFICACIONES.- VENTANAS V-1 Y V-2 SERAN DE ALUMINIO ANODIZADO CON SECCIONES DE 2.5X38 MM. DEL TIPO ECONOMICO.
EL VIDRIO PARA TABLETAS EN CELOSIAS SERA DE 6 MM.
Y PARA VIDRIO FIJO SE USARA 3.2 MM. APROX.
PUERTA P1.- BASTIDOR EN ANGULARES Y FORROS DE LAMINA LISA CAL. 20 TERMINADA CON ESMALTE EN COLOR A ESCOGER SEGUN MUESTRA. LOS MARCOS SERAN DE SECCIONES ANGULARES DE 5X5 CMS. EN CAJON Y EN BASTIDOR SERAN DE 3.75X3.75 CMS. ANTES DE COLOCARSE DEBERAN SER PINTADAS CON DOS MANOS DE PINTURA ANTICORROSIVA MINIO.
LAS HOLLURAS ENTRE HOJAS, ARRASTRE Y FIJO SUPERIOR SERAN DE 3 MM. COMO MINIMO.
VERJAS DE TUBO CUADRADO DE 2 X 2cms PLATINAS DE SUJECION DE 10 X 10 X 3 mm ESPESOR.



ESPECIFICACIONES GENERALES :
TRABAJO PRELIMINAR :
SE QUITARA LA TIERRA VEGETAL Y SE PROCEDERA A NIVELAR LA SUPERFICIE DEL TERRENO NATURAL SIGUIENDO LAS DIMENSIONES DADAS EN EL PLANO.
LA GRADIENTE SE DARA DE ACERA Y EXTREMO OPUESTO HACIA EXCAVACION CON EL 1.5% COMO SE INDICA EN EL PLANO
NOTAS :
CUALQUIER MODIFICACION, CAMBIO O SUGERENCIA DEBERA SER APROBADA POR LA DIRECCION DE EDIFICACIONES NACIONALES DEL MOPT.
TODOS LOS AJUSTES SE HARAN EN OBRA SIN ALTERAR EL CRITERIO DEL PROYECTO Y EN PRESENCIA DE LA INSPECCION POR PARTE DEL MOPT. HACIENDO LA ANOTACION CORRESPONDIENTE EN BITACORA.
EL PROYECTO ARQUITECTONICO RIGE SOBRE EL ESTRUCTURAL EN SUS DIMENSIONES COMO EN LOS DETALLES

NOTAS :MURO SECO
SE DEBERA REFORZAR EN ZONAS DE MARCOS PARA FIJAR PUERTAS .EL RESTO DE LAS DIVISIONES SERAN DE LA MISMA ESTRUCTURA CON FORRO DE 8mm ESPESOR. LLEVARAENCHAPE DE CEREAMICA A UNA ALTURA DE 2.10Vm.COLOCARLO SOLO EN LA PARTE HUMEDA EL RESTO REPELLO FINO Y ACABADO CON PINTURA DE ACEITE.

GOBIERNO DE COSTA RICA DIRECCION DE EDIFICACIONES NACIONALES		
NOMBRE DE LA OBRA: PLANO TIPO COMEDOR TIPICO PREFE T2 (6X9) 54M2.		
UBICACION: PROVINCIA: _____ CANTON: _____ DISTRITO: _____		
EL PROCESO INTELCTUAL EN LA ELABORACION DE ESTE DISEÑO, A SABER, ESTUDIOS PRELIMINARES, ANTERPROYECTO Y PROYECTO SON PROPIEDAD DEL: M.O.P.T.		
DONA ESTE DISEÑO PARA CONSTRUIR POR UNICA VEZ A:		
MINISTRO MOPT: DR. PEDRO L. CASTRO FERNANDEZ		
DIRECTOR DE DIVISION OBRAS PUBLICAS: ING. ALEJANDRO MOLINA SOLIS		
DIRECTOR GENERAL EDIFICACIONES NACIONALES: ARQ. LUIS G. GONZALEZ VALLEJO		
JEFE DE DEPARTAMENTO PROYECTOS Y DISEÑOS: ARQ. JORGE UMAÑA CHACON		
PROFESIONAL RESPONSABLE DEL DISEÑO ARQUITECTONICO: NOMBRE: ARQ. JORGE UMAÑA CHACON FIRMA: _____ N° REG.: A-11064		
PROFESIONAL RESPONSABLE DEL DISEÑO ESTRUCTURAL : NOMBRE: _____ FIRMA: _____ N° REG.: _____		
PROFESIONAL RESPONSABLE DE LA DIRECCION TECNICA : NOMBRE: _____ FIRMA: _____ N° REG.: _____		
INFORMACION DEL REGISTRO PUBLICO: PROPIETARIO: _____ CATASTRO N°: _____ SITAS: _____		
LICITACION N°: _____ POR CONTRATO: _____ CONTRATACION DIRECTA: _____ POR CONVENIO: _____		
CONTENIDO PLANTA DE DISTRIBUCION DE VENTANAS PUERTAS .NOTAS		
ESCALA INDICADA	FECHA MARZO 2014	LAMINA GENERAL 7