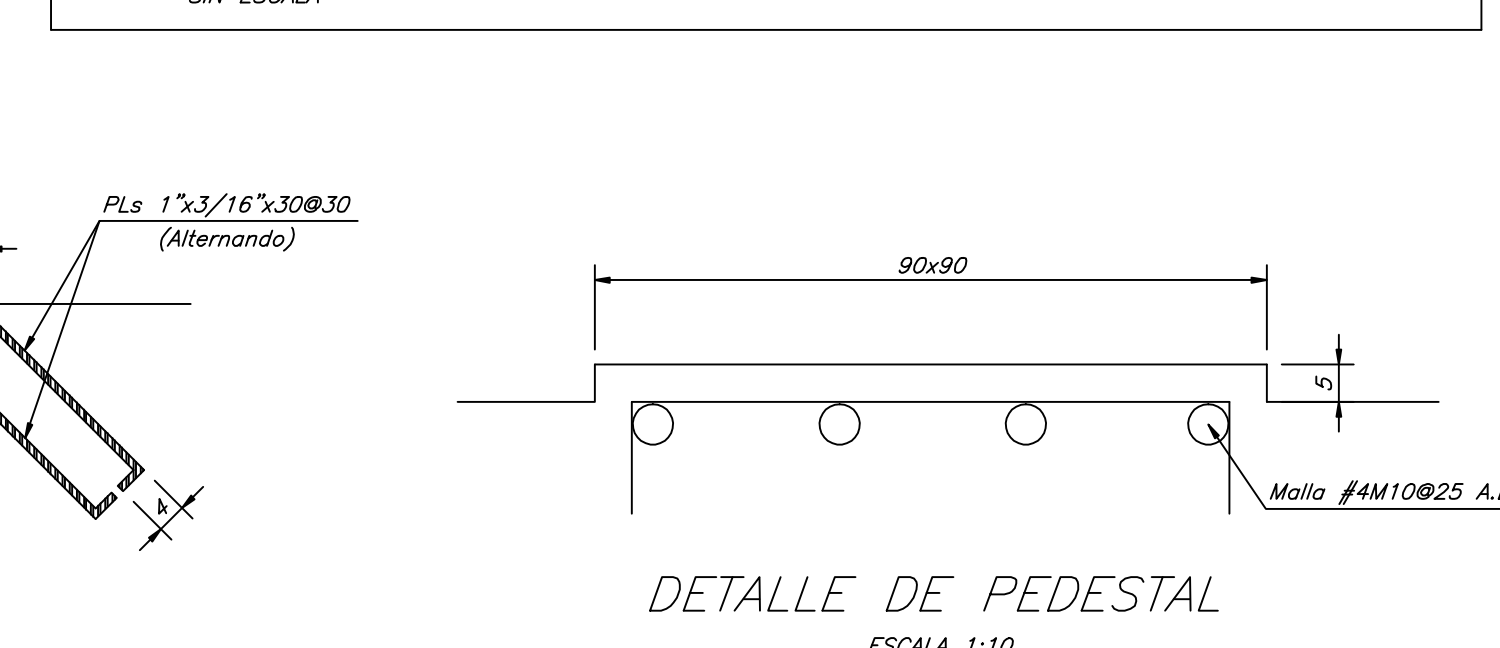
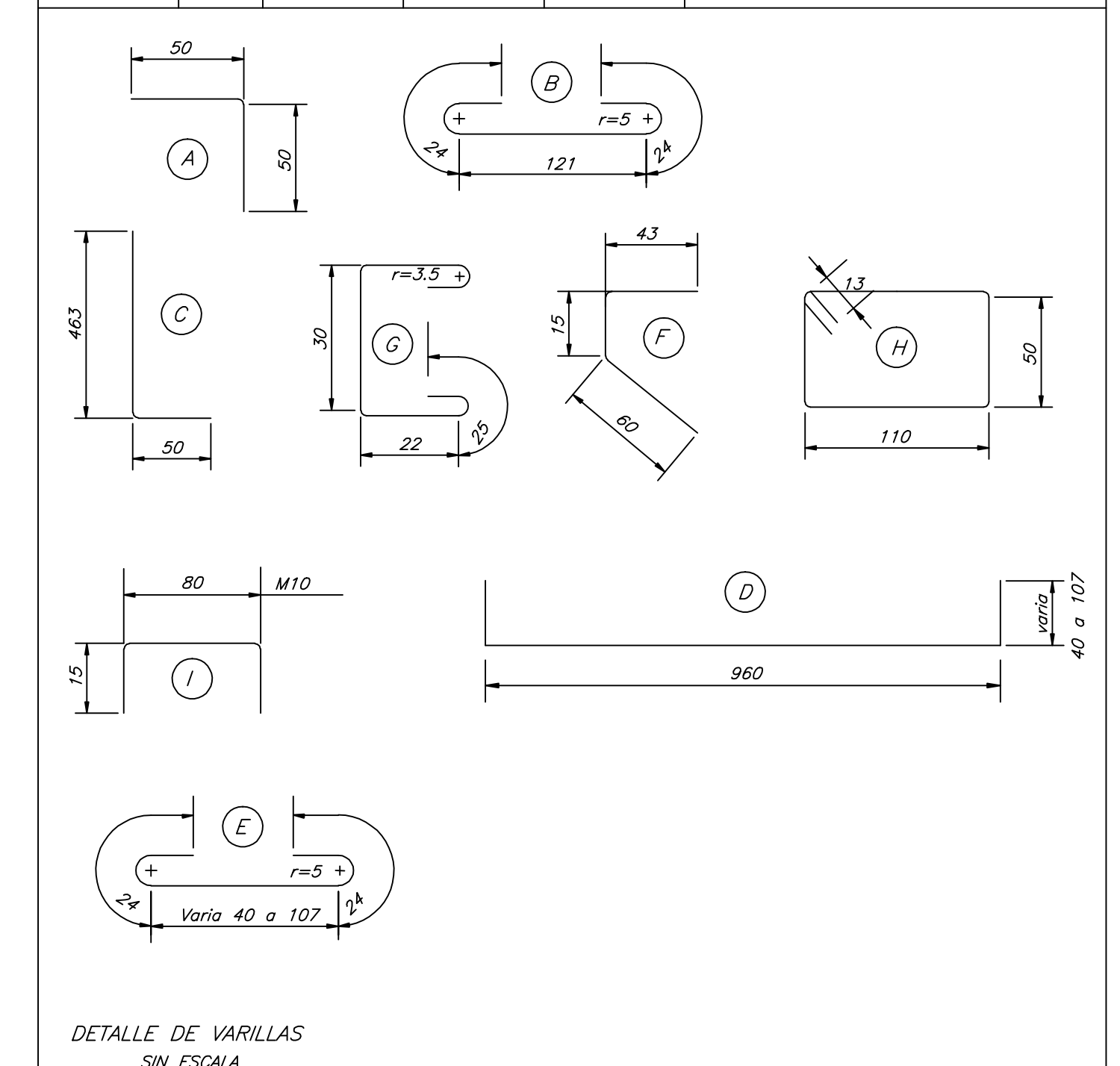
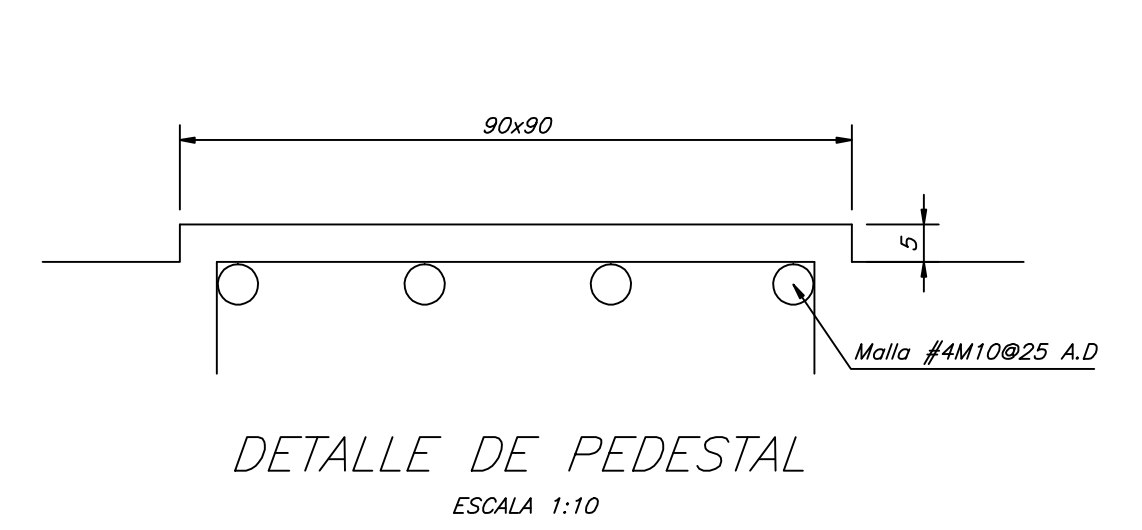
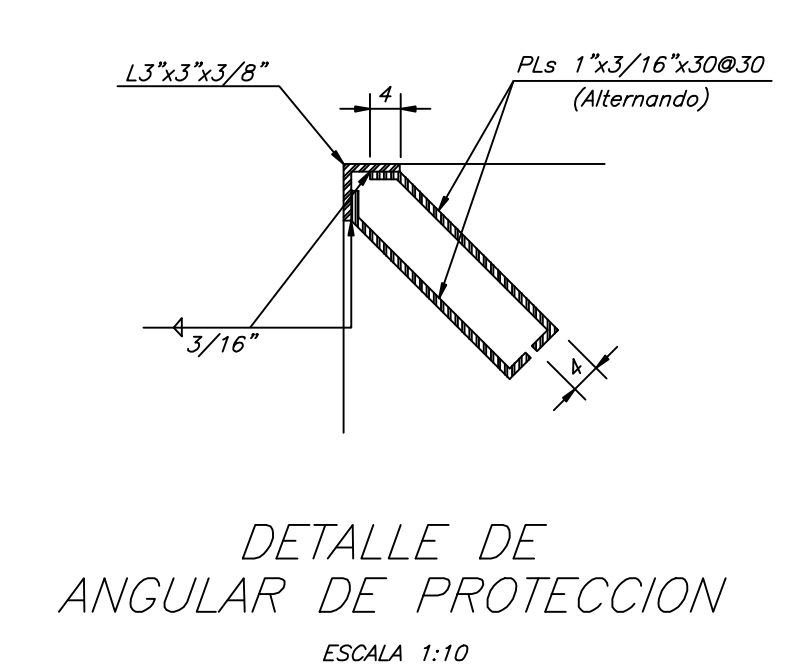
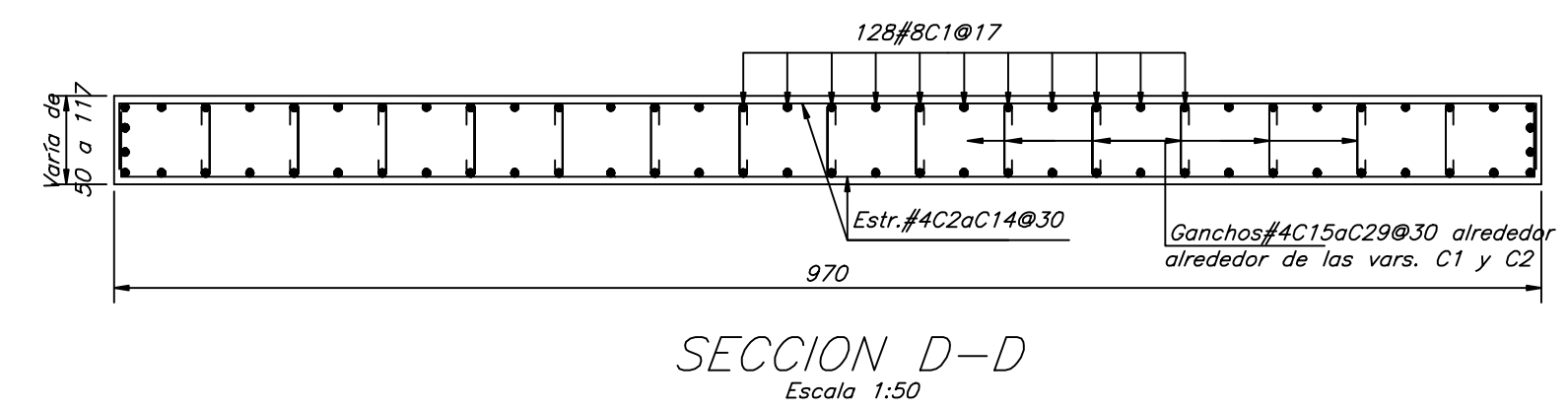
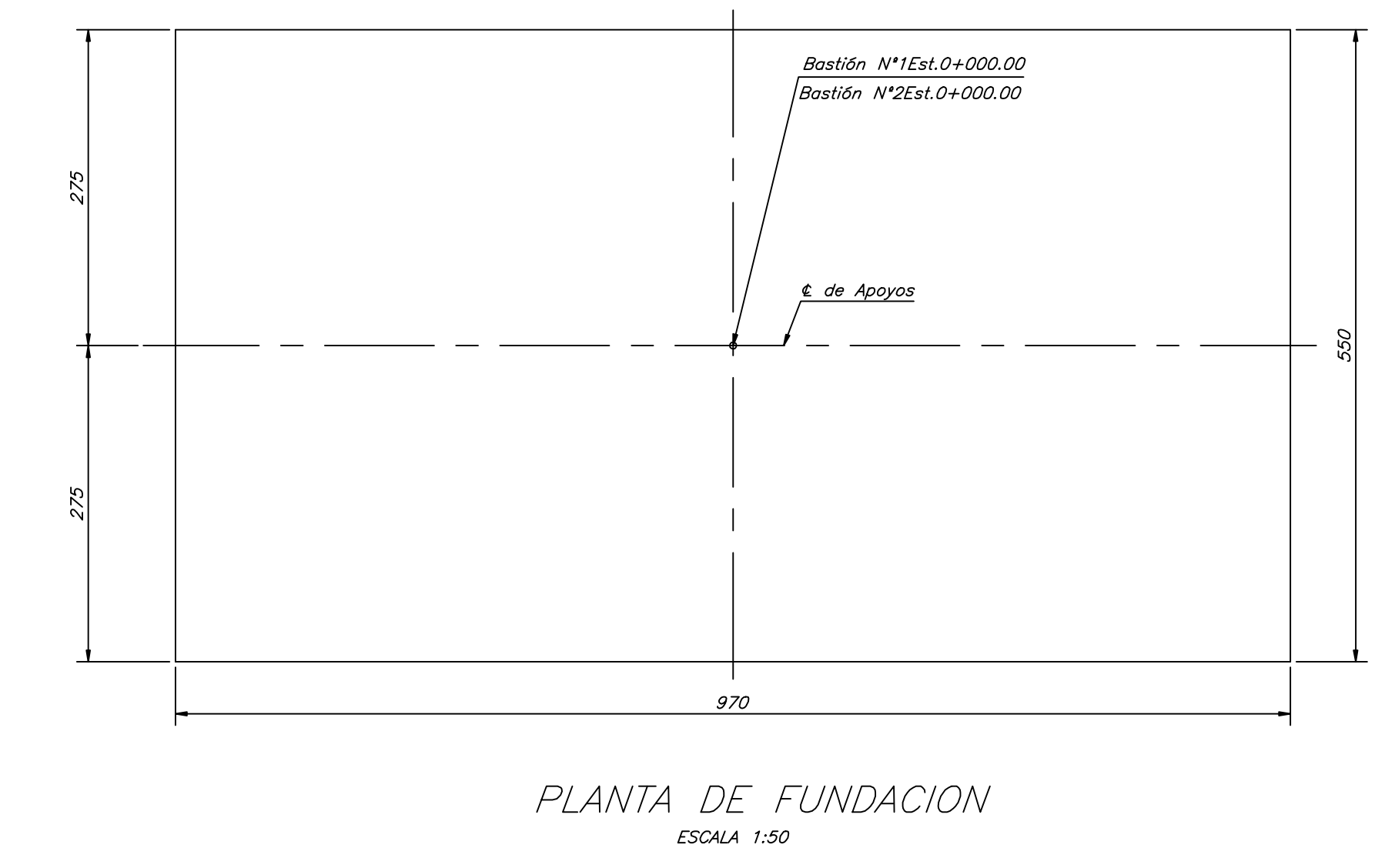
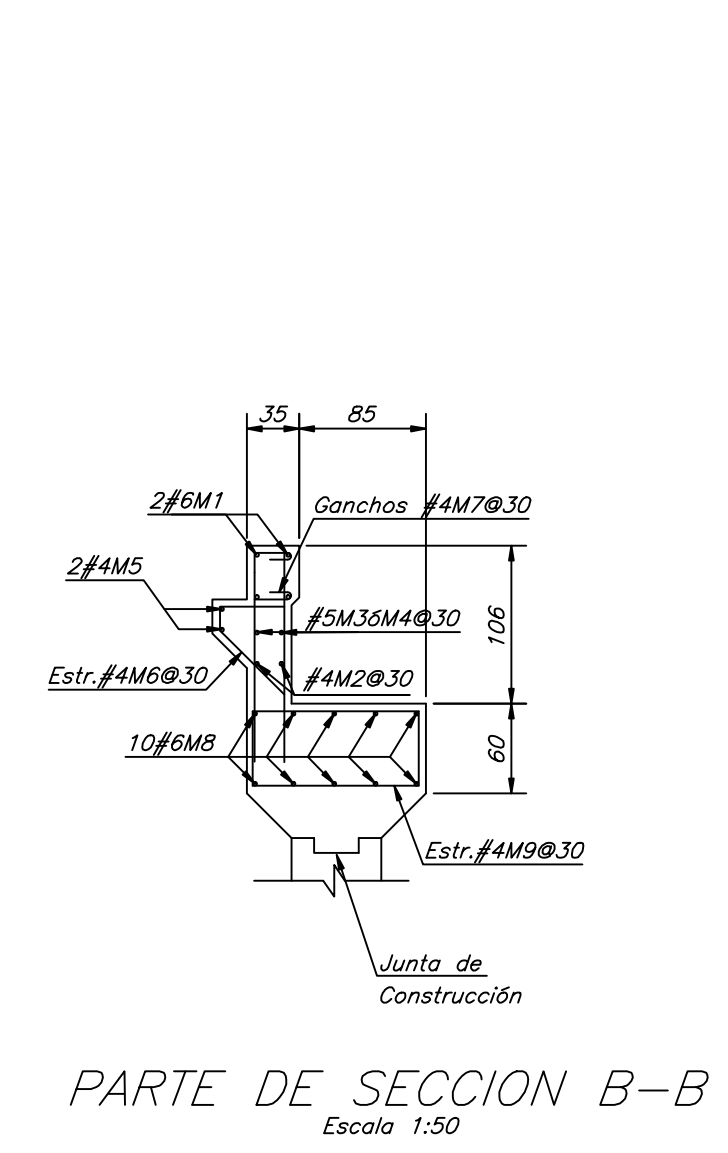
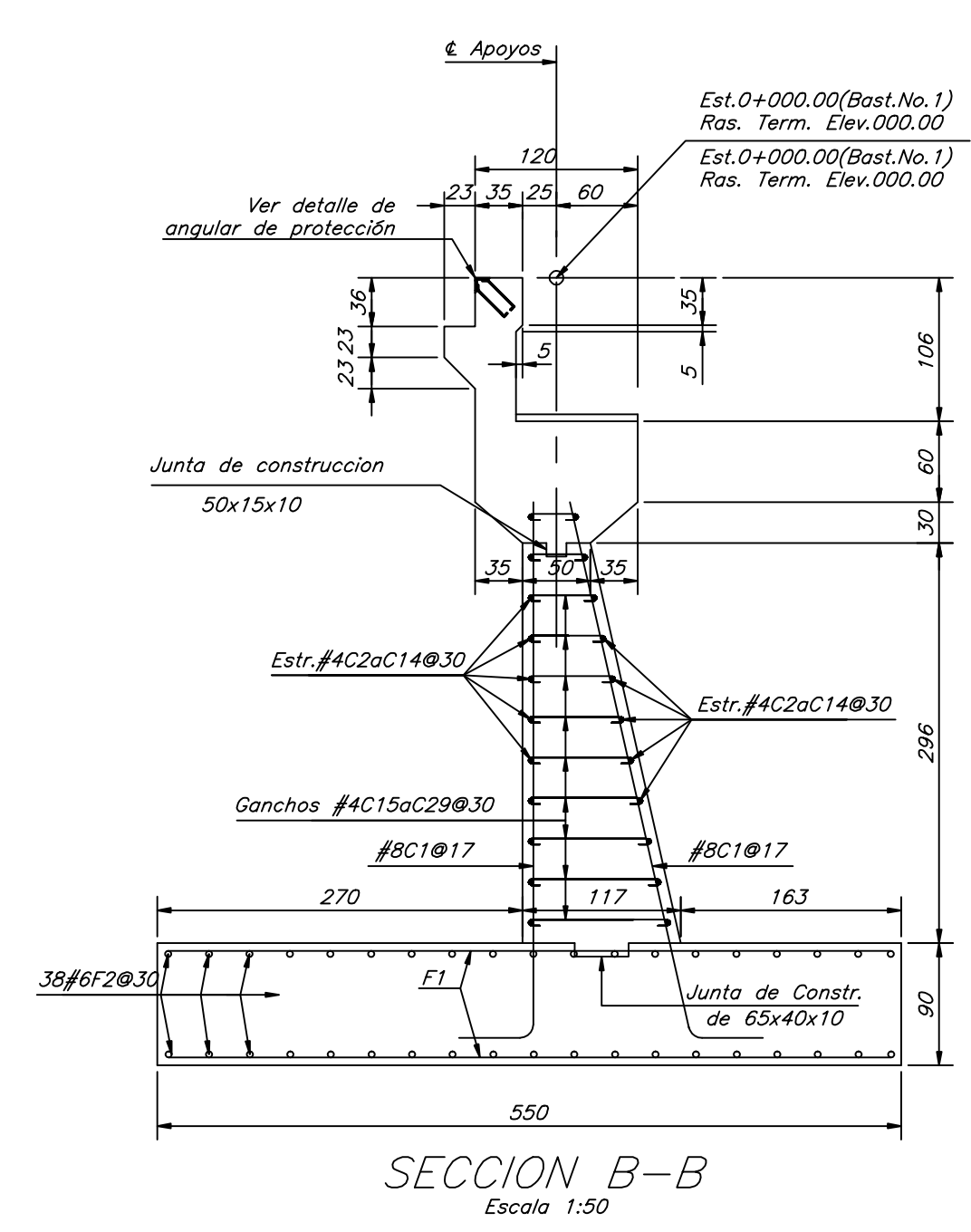
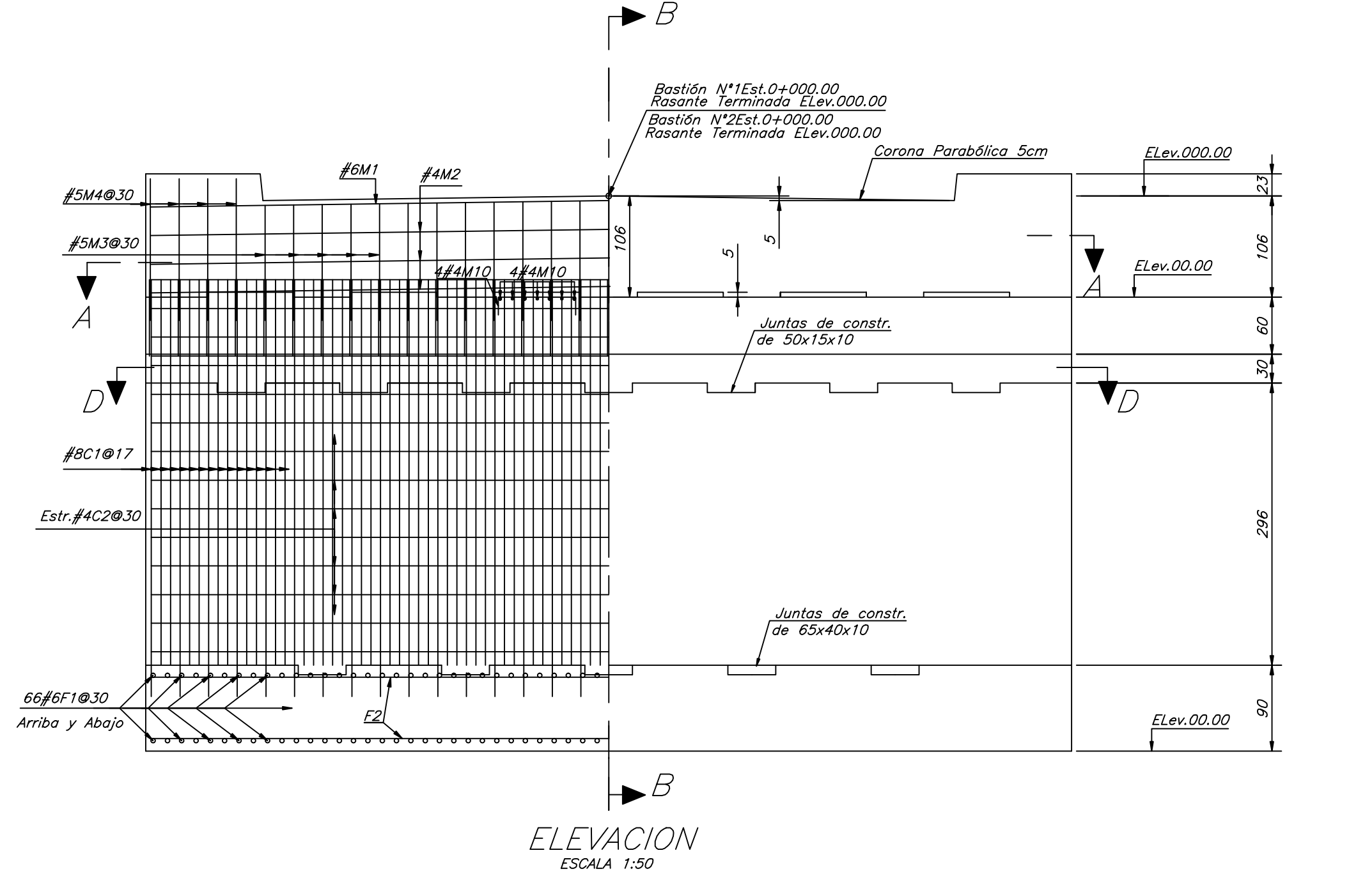
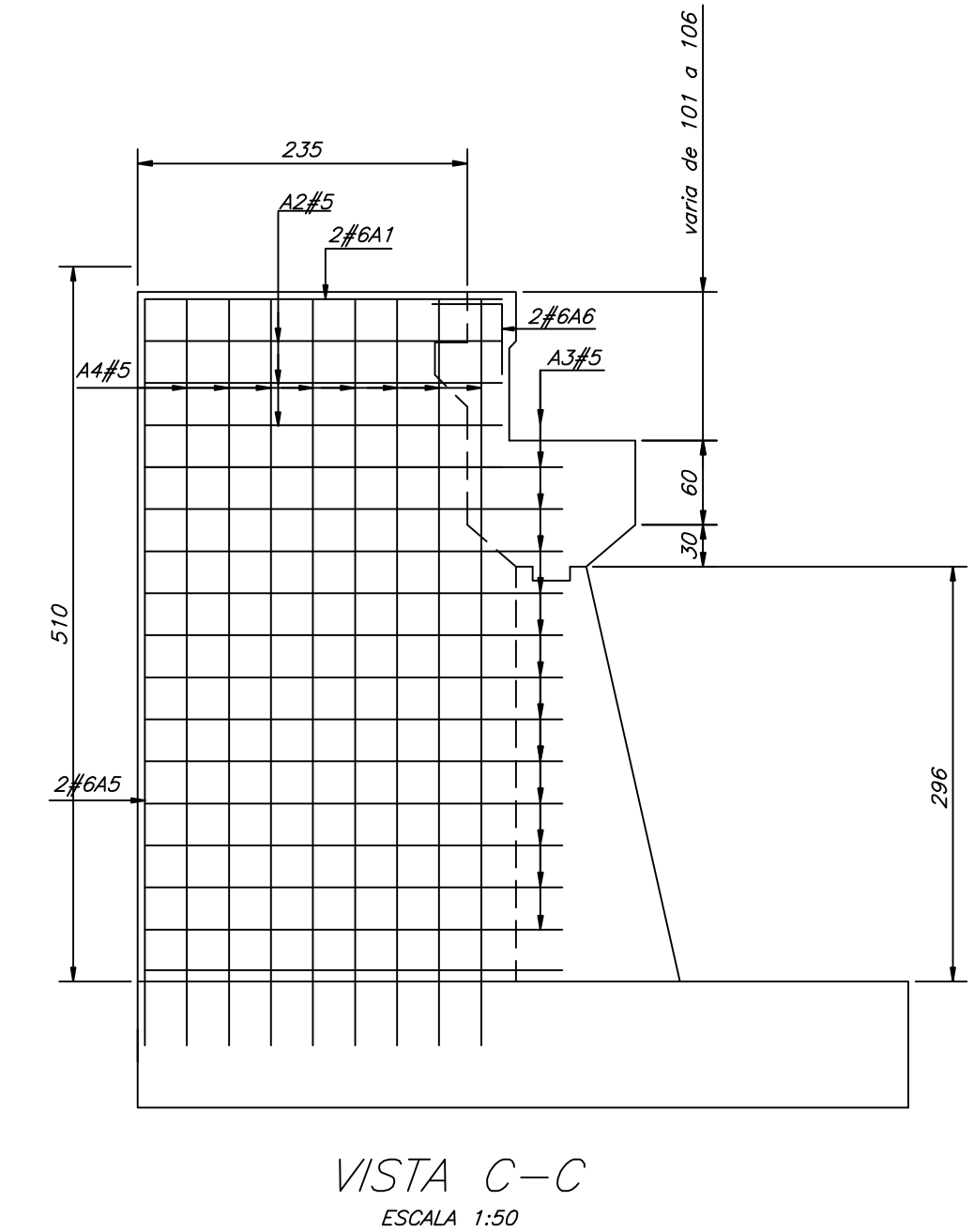
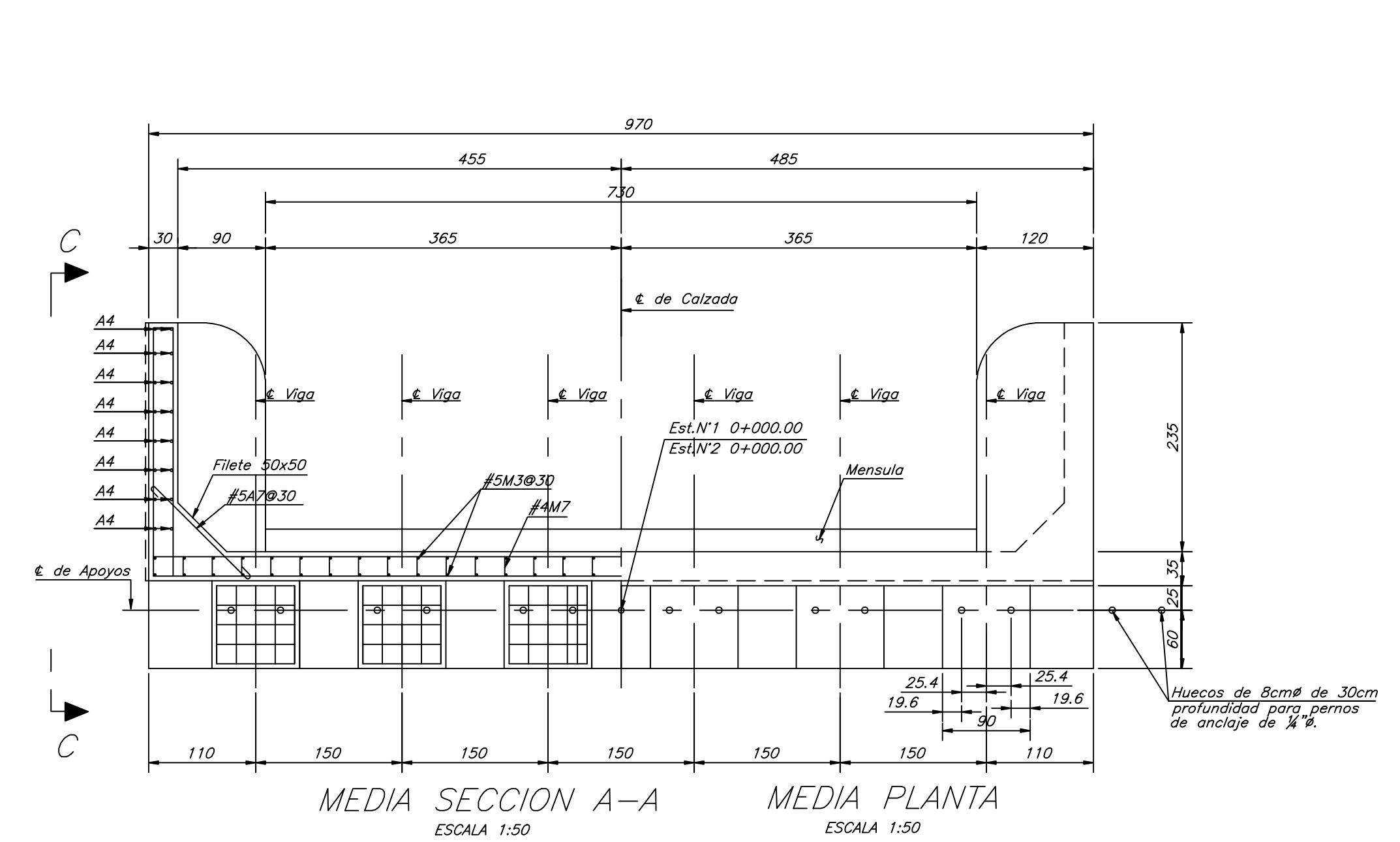


ACERO DE REFUERZO

MARCA	Ø	CANTIDAD	LONGITUD	DETALLE	UBICACION
A1	#6	4	330	Rectas	Aletones horizontales-ambas caras
A2	#5	12	330	Rectas	Aletones horizontales-ambas caras
A3	#5	56	360	Rectas	Aletones horizontales-ambas caras
A4	#5	32	547	Rectas	Aletones verticales-ambas caras
A5	#6	4	547	Rectas	Aletones verticales-ambas caras abajo
A6	#6	4	100	A	Aletones escuadras
A7	#5	32	169	B	Filetes Ganchos
F1	#6	66	534	Rectas	Fundación transversales-arriba-abajo
F2	#6	38	954	Rectas	Fund. longitudinales abajo,arriba
C1	#8	128	513	C	Columnas Verticales
C2 a C14	#4	2c/u	1040 a 1174	D	Columnas Estribos
C15 a C29	#4	2c/u	88 a 155	E	Columnas Ganchos
M1	#6	2	960	Rectas	Pared de cabezal-horizontal arriba
M2	#4	6	960	Rectas	Pared de cabezal -horizontal
M3	#5	52	156	Rectas	Pared de cabezal -vertical
M4	#5	16	174	Rectas	Pared de cabezal -vertical
M5	#4	2	960	Rectas	Ménsula-horizontales
M6	#4	33	118	F	Ménsula estribos
M7	#4	33	124	G	Pared ganchos
M8	#6	10	960	Rectas	Viga de cabezal-horizontales
M9	#4	33	346	H	Viga de cabezal - estribos
M10	#4	72	110	I	Pedestales



CARGA VIVA: HS 20+25% A.A.S.H.T.O.



GOBIERNO DE COSTA RICA
MINISTERIO DE OBRAS PUBLICAS Y TRANSPORTES

DIRECCION DE PUENTES
DEPARTAMENTO DISEÑO DE PUENTES

DISEÑO: Mario Loria G. INC. CIVIL

DIBUJO: Anthony Rivera G.
REVISO: Mario Loria G. INC. CIVIL

APROBO: Mario Loria G. ING. JEFE SEC. DIS. ESTRUCTURAL
APROBO: Maria Ramirez G. ING. JEFE DEPTO. DIS. PUENTES

ESCALA: Indicada
FECHA: Enero 2010

DIBUJO No.
HOJA 1 DE 1

BASTION PARED ESTANDAR
SUPERESTRUCTURA DE 18 METROS
VIGAS W27X94 - ANCHO 9.70 METROS