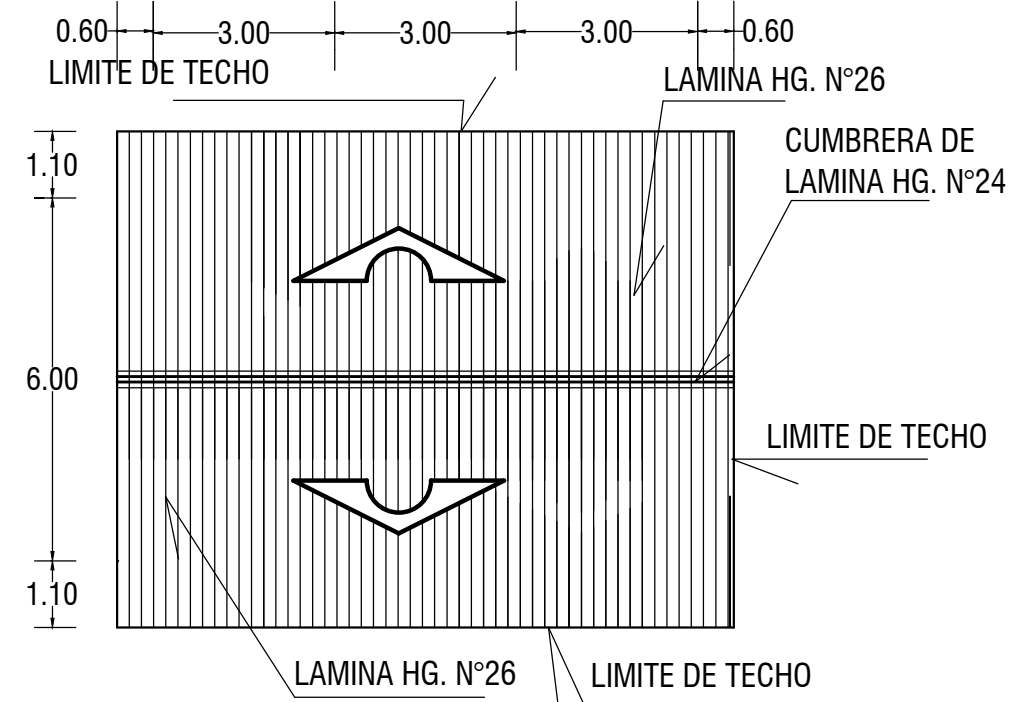
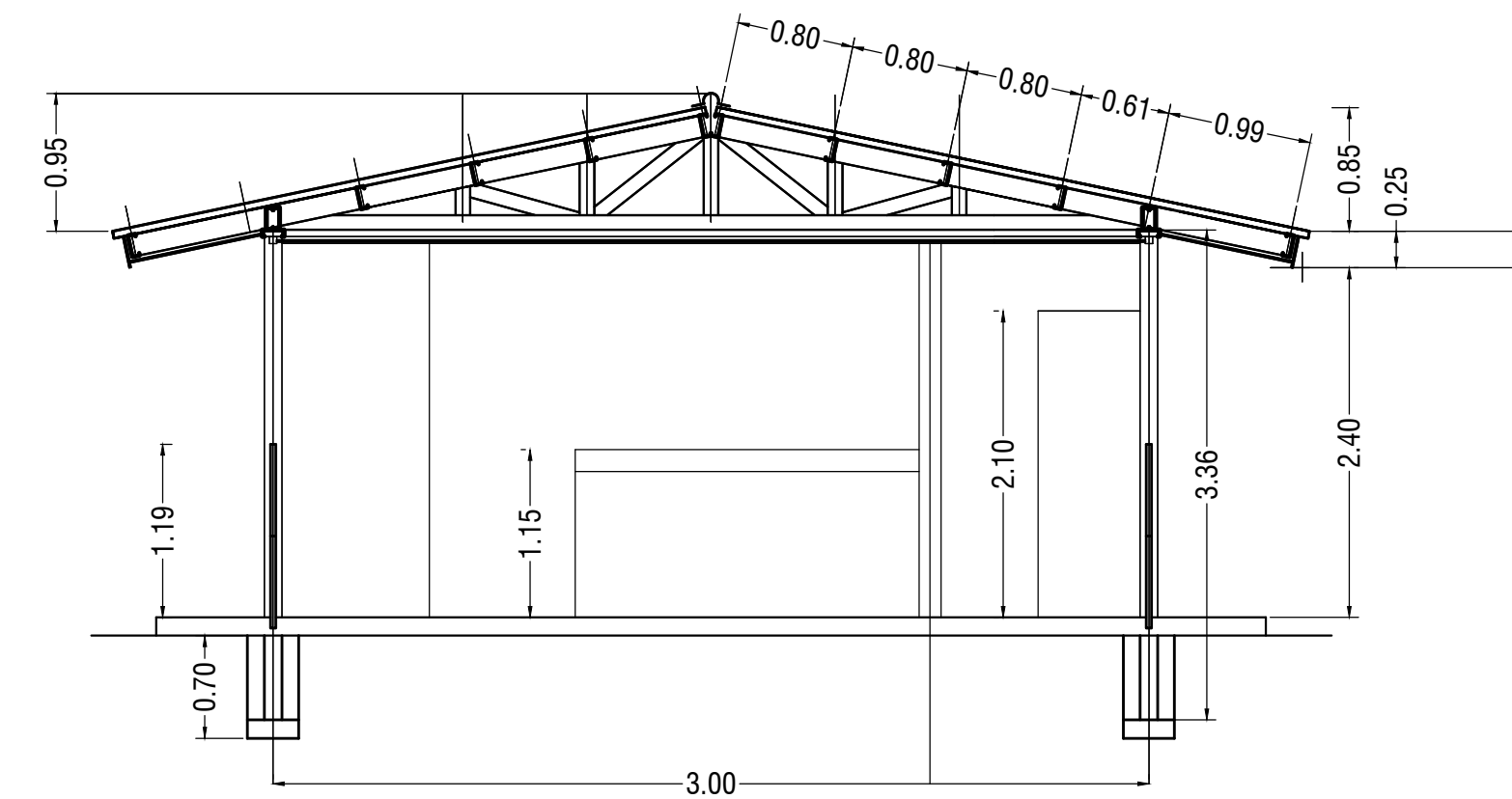


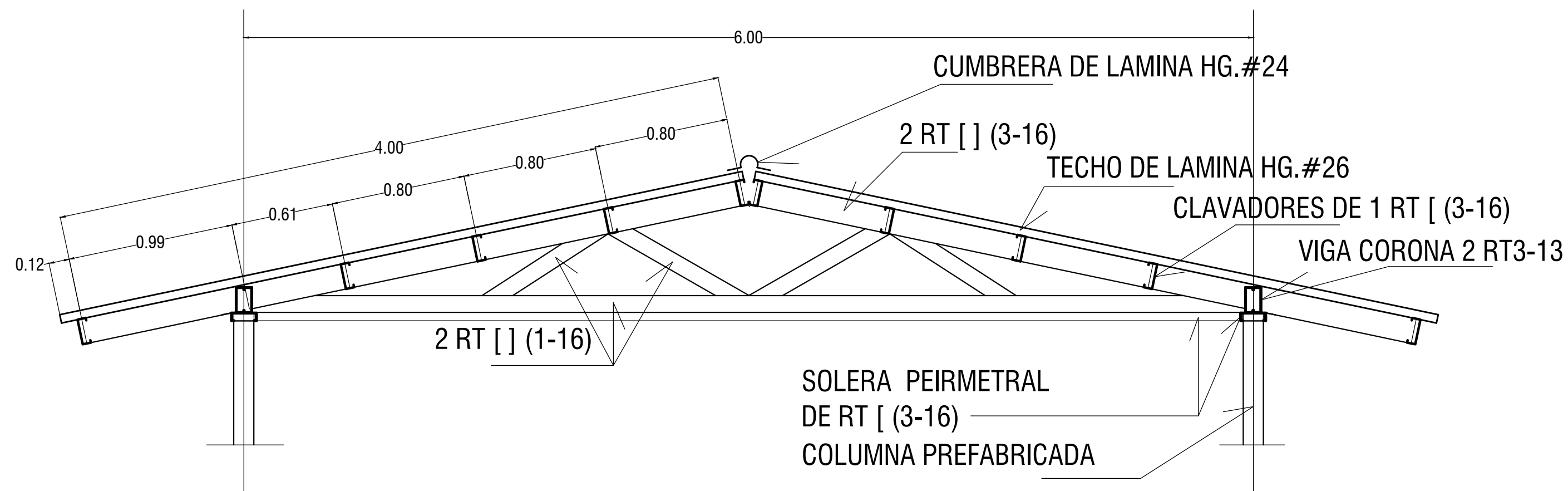
PLANTA ESTRUCTURAL DE TECHOS ESCALA 1 : 125



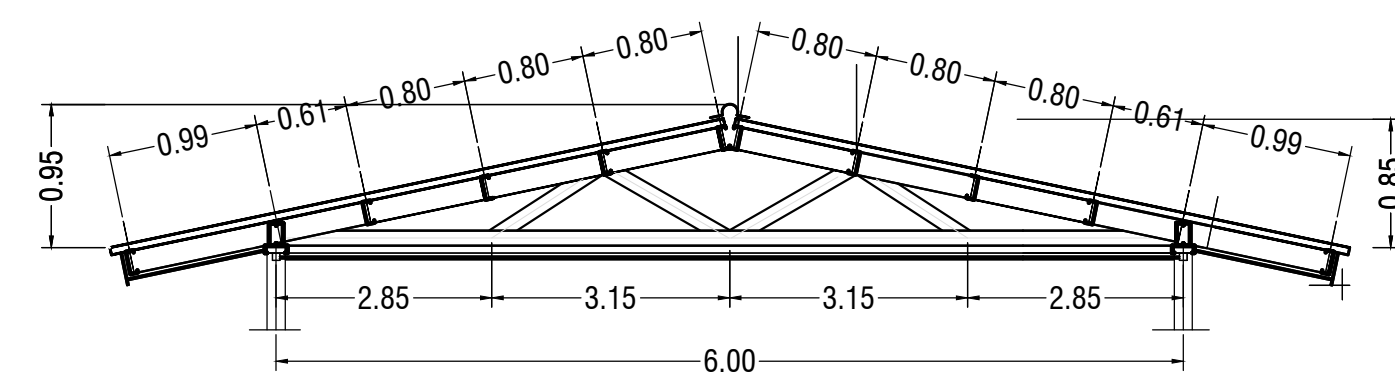
PLANTA DE TECHOS ESCALA 1 : 125



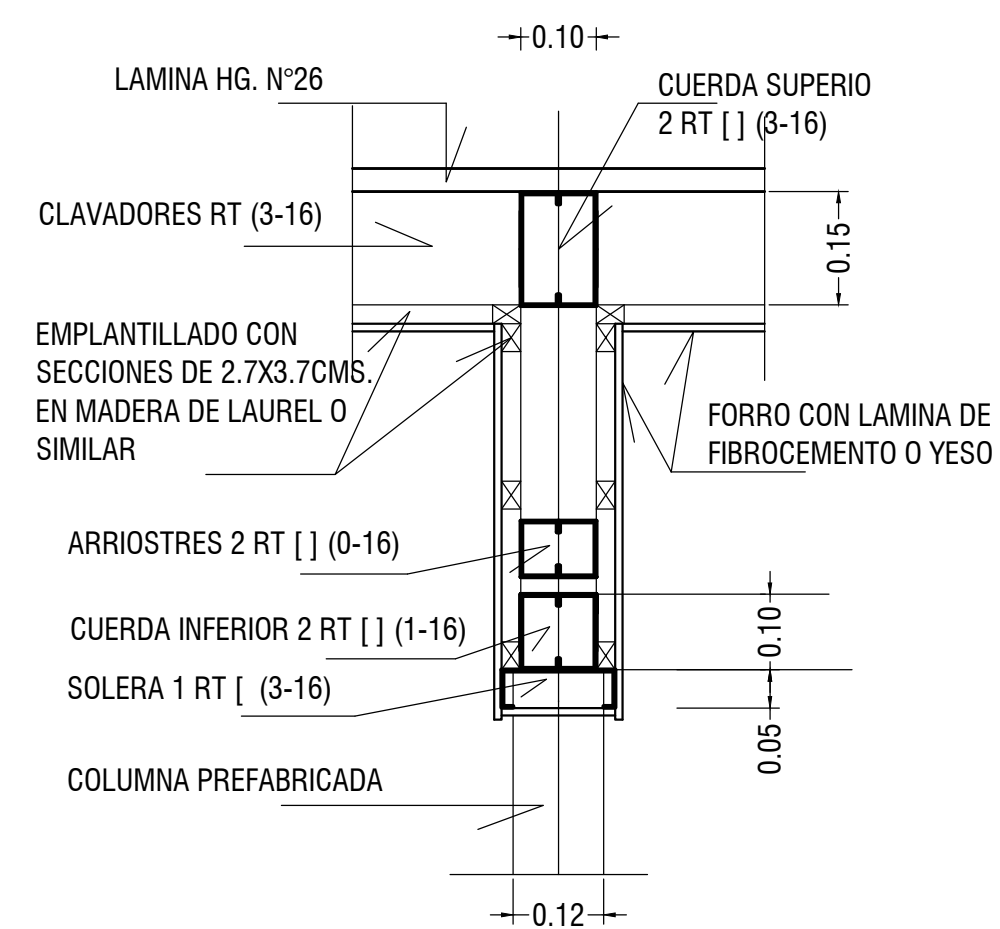
CORTE TIPO ESCALA 1 : 50



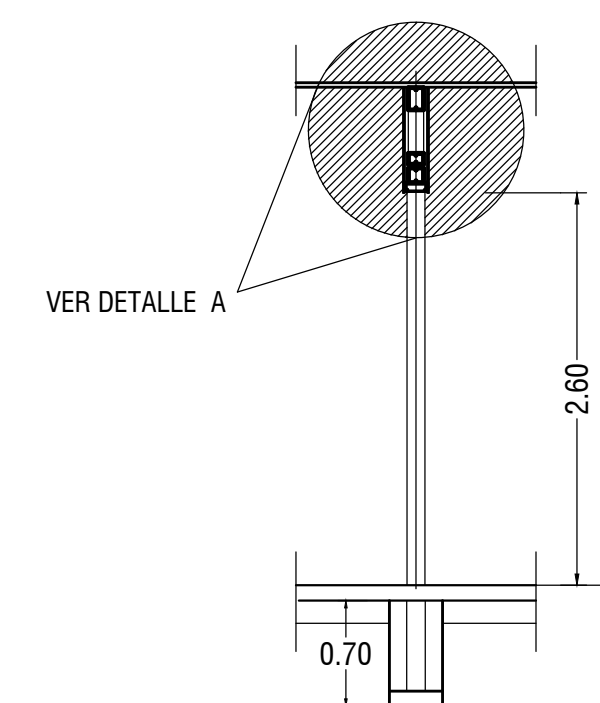
SECCION DET. CERCHA C-1 ESCALA 1 : 25



SECCION DET. CERCHA C-1 ESCALA 1 : 50



DETALLE A POR SECCION 1-1 ESCALA 1 : 10



SECCION 1 - 1 ESCALA 1 : 50



GOBIERNO DE COSTA RICA
DIRECCION DE EDIFICACIONES NACIONALES

NOMBRE DE LA OBRA: PLANO TIPO
COMEDOR TIPO PREFE T2 (6X9) 54M2.

UBICACION:
PROVINCIA: CANTON: DISTRITO:

EL PROCESO INTELLECTUAL EN LA ELABORACION DE ESTE DISEÑO, A SABER, ESTUDIOS PRELIMINARES, ANTERPROYECTO Y PROYECTO SON PROPIEDAD DEL:

M.O.P.T.

DONA ESTE DISEÑO PARA CONSTRUIR POR UNICA VEZ A:

MINISTRO MOP.T:
DR. PEDRO L. CASTRO FERNANDEZ

DIRECTOR DE DIVISION OBRAS PUBLICAS:
ING. ALEJANDRO MOLINA SOLIS

DIRECTOR GENERAL EDIFICACIONES NACIONALES:
ARQ. LUIS G. GONZALEZ VALLEJO

JEFE DE DEPARTAMENTO PROYECTOS Y DISEÑOS:
ARQ. JORGE UMAÑA CHACON

PROFESIONAL RESPONSABLE DEL DISEÑO ARQUITECTONICO:
NOMBRE: ARQ. JORGE UMAÑA CHACON

FIRMA: N° REG.: A-11064

PROFESIONAL RESPONSABLE DEL DISEÑO ESTRUCTURAL:
NOMBRE:

FIRMA: N° REG.:

PROFESIONAL RESPONSABLE DE LA DIRECCION TECNICA:
NOMBRE:

FIRMA: N° REG.:

INFORMACION DEL REGISTRO PUBLICO:
PROPIETARIO:

CATASTRO N°:
SITAS:

LICITACION N°:
POR CONTRATO: CONTRATACION DIRECTA: POR CONVENIO:

CONTENIDO
PLANO ESTRUCTURAL, PLANTAS DE TECHOS
PLANO ESTRUCTURAL, CORTES A - Y Y DETALLES
CERCHA C-1

ESCALA: FECHA: LAMINA GENERAL

INDICADA MARZO 2014 **4**

DIRECCION DE EDIFICACIONES NACIONALES MOP.T. 2014