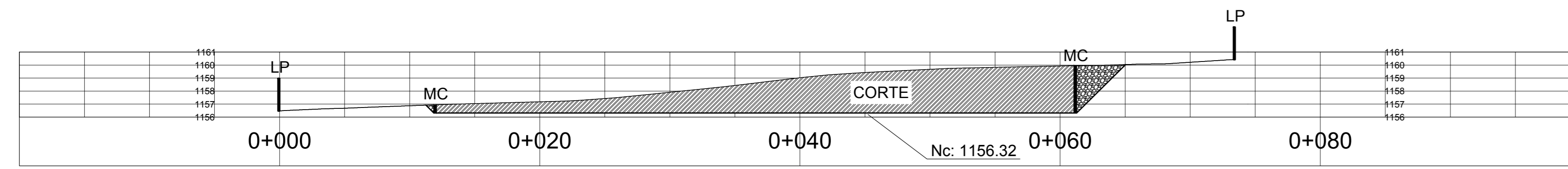
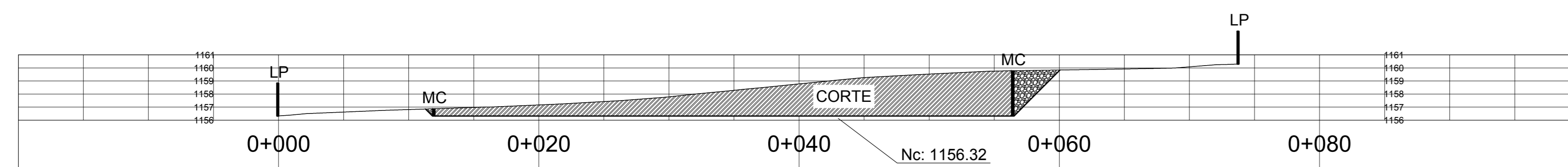


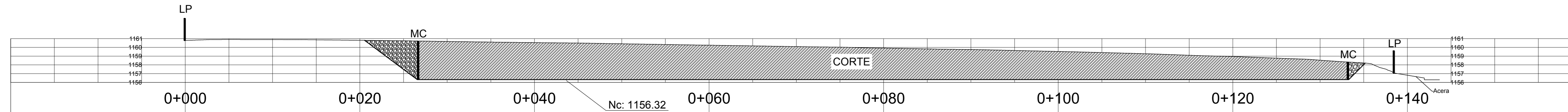
PERFIL CORTE TRANSVERSAL DD



PERFIL CORTE TRANSVERSAL ZZ



PERFIL CORTE LONGITUDINAL AA

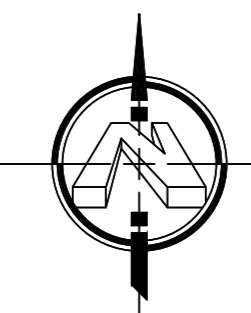
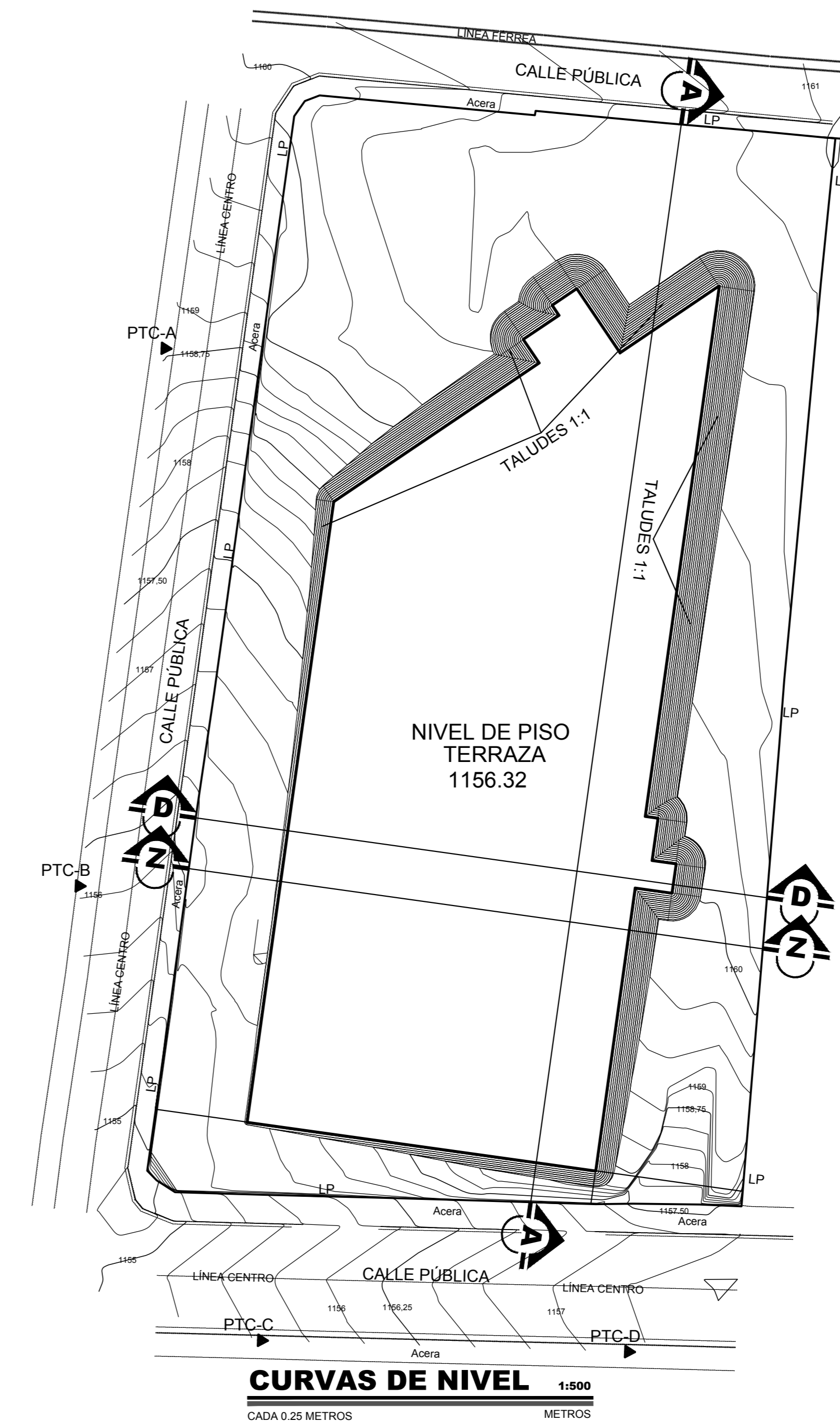


PERFILES

ESC 1:250
METROS

MOVIMIENTO DE TIERRAS SUPERFICIAL

VOLUMEN DE CORTE	13245.15m ³
VOLUMEN DE RELLENO	0.00 m ³
VOLUMEN DE CORTE CON ABULTAMIENTO DE UN 40%	18543.20 m ³
VOLUMEN DE RELLENO CON MATERIAL DE SUSTITUCIÓN	1422.04 m ³
VOLUMEN DE RELLENO DE SUSTITUCIÓN CON FACTOR DE COMPACTACIÓN 40%	1990.86 m ³
VOLUMEN APROXIMADO DE EXCAVACIÓN SIN ABULTAMIENTO PARA PLANTA DE TRATAMIENTO DE AGUAS RESIDUALES	996.10 m ³
VOLUMEN APROXIMADO DE EXCAVACIÓN SIN ABULTAMIENTO PARA TANQUE DE CAPTACIÓN DE AGUA PLUVIAL	128.54 m ³
VOLUMEN APROXIMADO DE EXCAVACIÓN SIN ABULTAMIENTO PARA TANQUE DE CAPTACIÓN DE AGUA POTABLE	295.15 m ³



NOTAS:

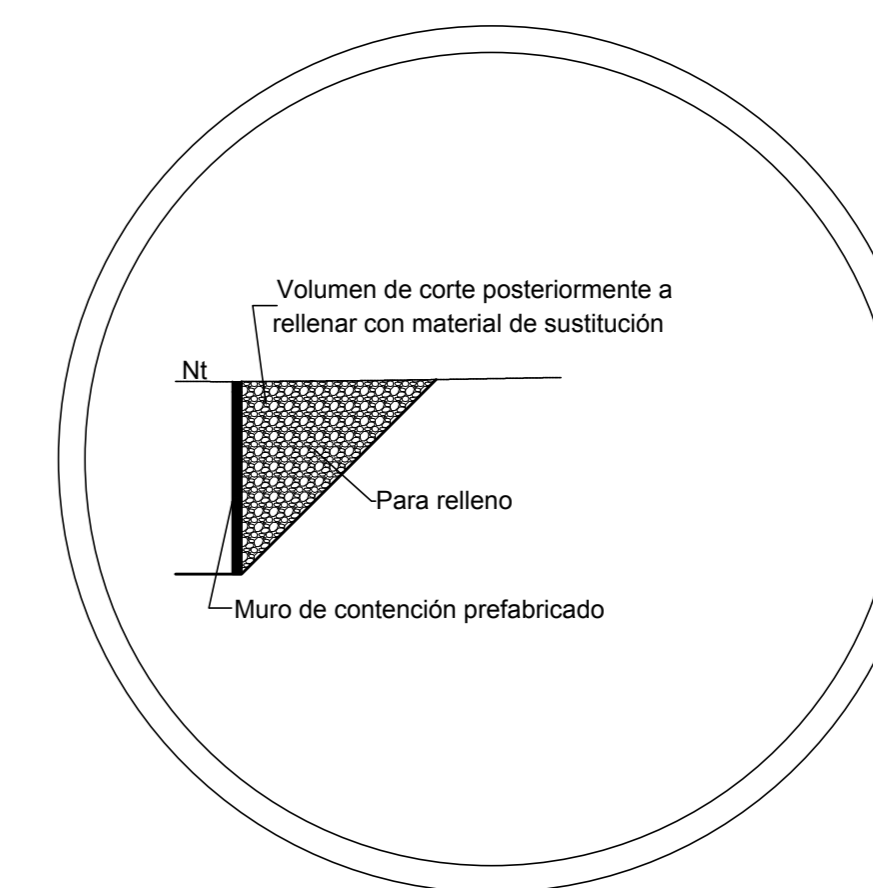
Diseño de los taludes está sujeto a revisión por parte de la empresa encargada de la excavación.

Se propone talud 1:1 para la construcción de los muros.

Los taludes de la excavación se volverán a rellenar con material de sustitución de acuerdo al diseño propuesto por la empresa constructora.

SIMBOLOGÍA:

LP: LÍNEA DE PROPIEDAD
MC: MURO DE CONTENCIÓN PREFABRICADO
Nc: NIVEL DE CORTE
Nt: NIVEL TERMINADO



GOBIERNO DE COSTA RICA

DIRECCION DE EDIFICACIONES NACIONALES

NOMBRE DE LA OBRA:
NUEVA SEDE ADMINISTRATIVA MOPT

UBICACION:

PROVINCIA SAN JOSÉ CANTÓN SAN JOSÉ DISTRITO CATEDRAL

EL PROCESO INTELLECTUAL EN LA ELABORACION DE ESTE DISEÑO, A SABER, ESTUDIOS PRELIMINARES, ANTEPROYECTO Y PROYECTO SON PROPIEDAD DEL:

M.O.P.T.

DONA ESTE DISEÑO PARA CONSTRUIR POR UNICA VEZ A:

MINISTRO MOPT:

LIC. CARLOS SEGNINI VILLOBOBOS

DIRECTOR DE DIVISION OBRAS PUBLICAS:

ING. ALEJANDRO MOLINA SOLIS

DIRECTOR GENERAL EDIFICACIONES NACIONALES:

ARQ. LUIS G. GONZALEZ VALLEJO

JEFE DE DEPARTAMENTO PROYECTOS Y DISEÑOS:

ARQ. JORGE UMAÑA CHACON

PROFESIONAL RESPONSABLE DEL DISEÑO ARQUITECTONICO:

NOMBRE: ARQ. LUIS A. LEMUS ZAMORA

FIRMA: _____ N° REG.: A-16190

PROFESIONAL RESPONSABLE DEL DISEÑO ESTRUCTURAL:

NOMBRE: _____

FIRMA: _____ N° REG.: _____

PROFESIONAL RESPONSABLE DE LA DIRECCION TECNICA:

NOMBRE: _____

FIRMA: _____ N° REG.: _____

INFORMACION DEL REGISTRO PUBLICO:

PROPIETARIO: El Estado

CATASTRO N°: SJ-18573-1952

SITAS: FOLIO REAL 1 088270-000

LICITACION N°:

CONTRATACION DIRECTA POR CONVENIO

CONTENIDO

Perfiles y Terraza

Movimiento de Tierras

ESCALA FECHA LAMINA GENERAL

INDICADA NOVIEMBRE 2015 T04

Directorio: C:\Users\mariaf\AppData\Local\Temp\6686817C\topograficas_MAYO_2015.dwg