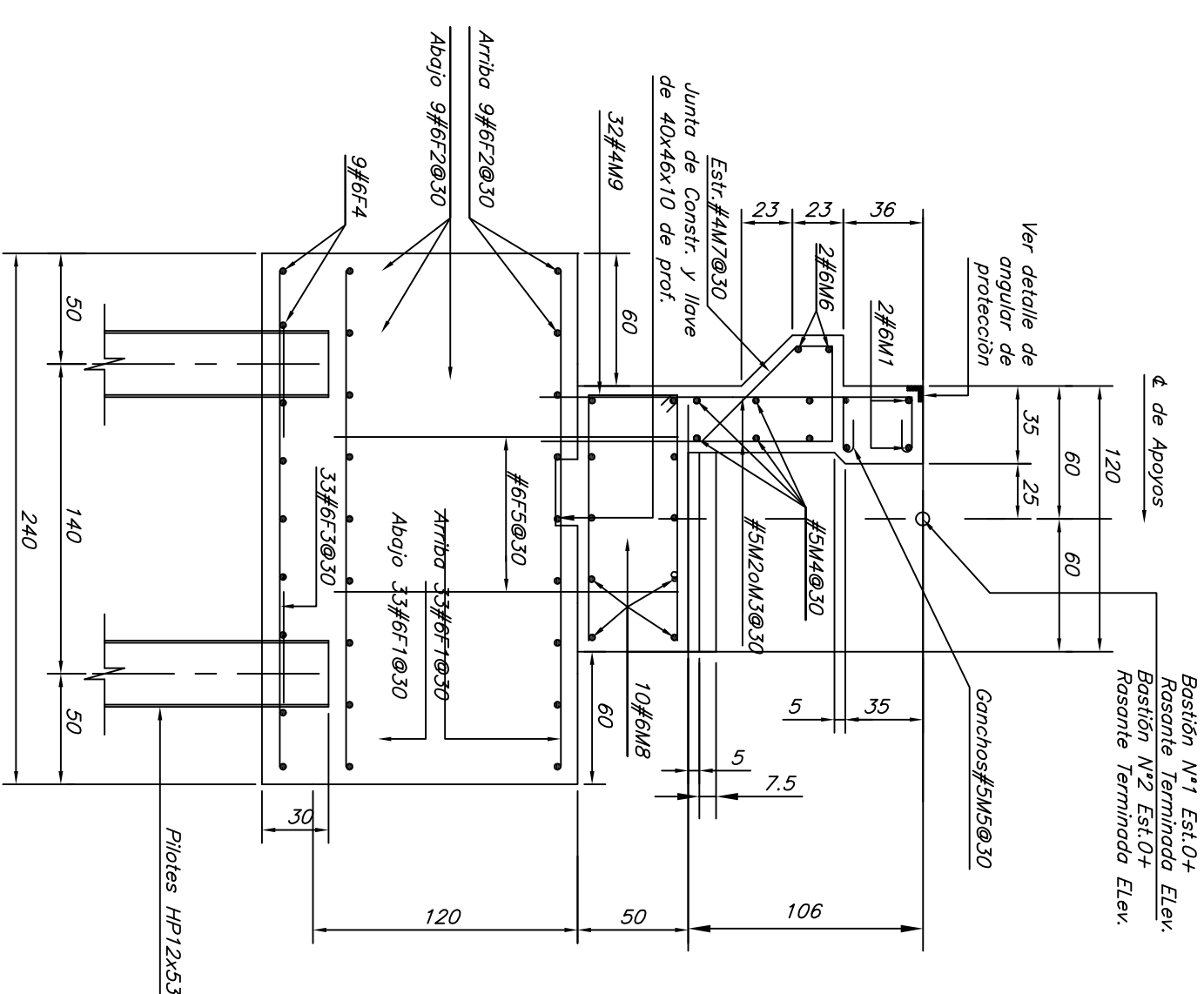
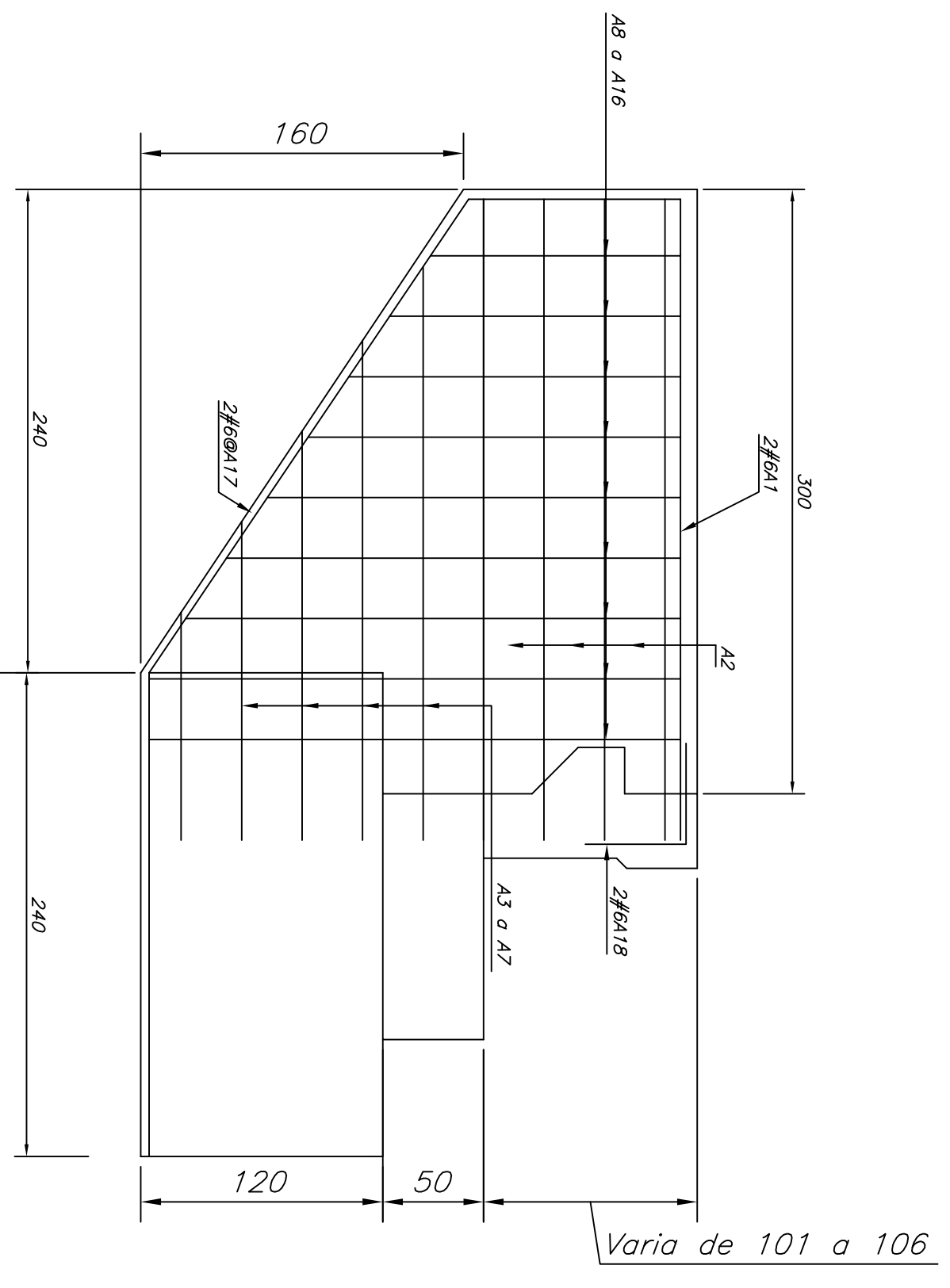
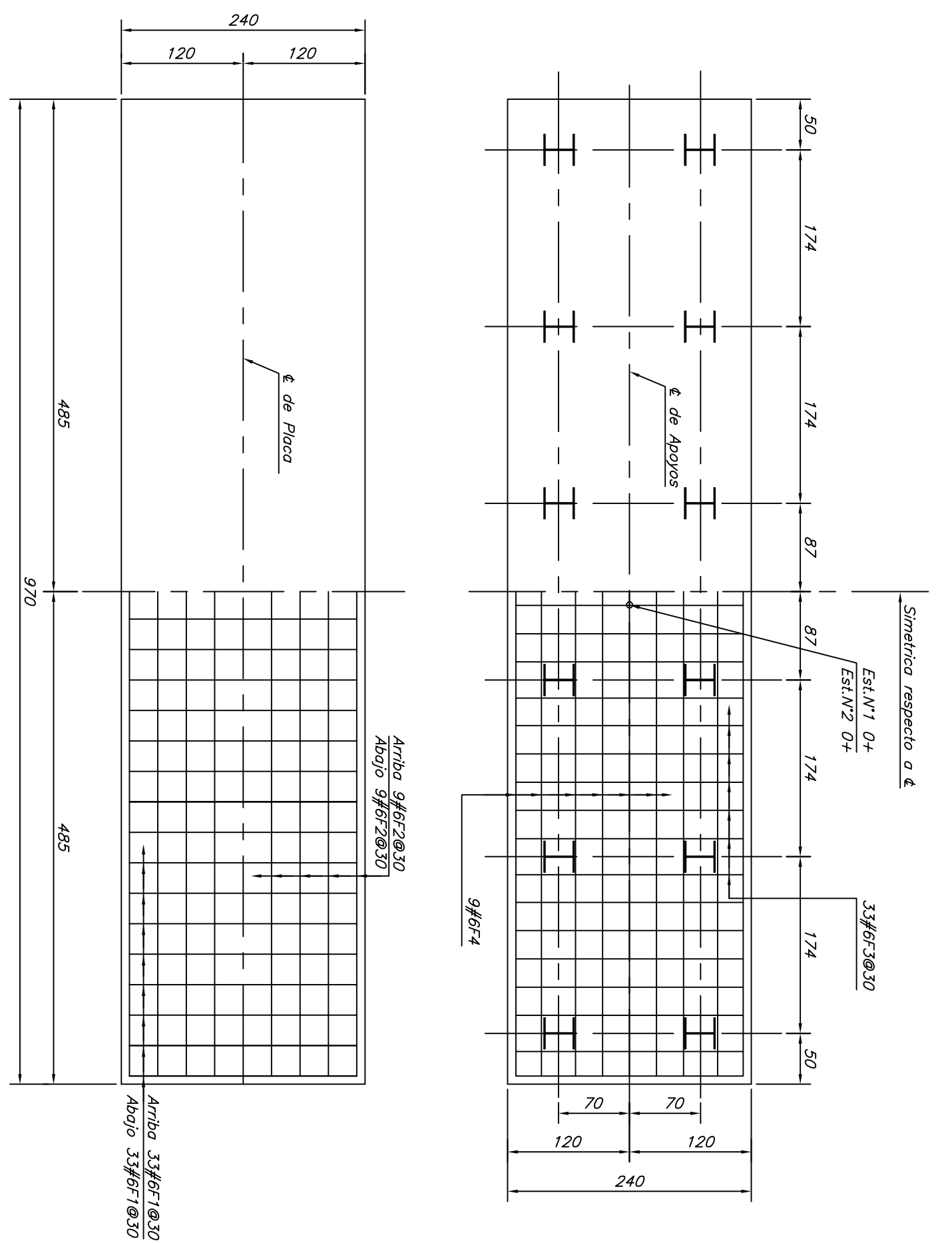
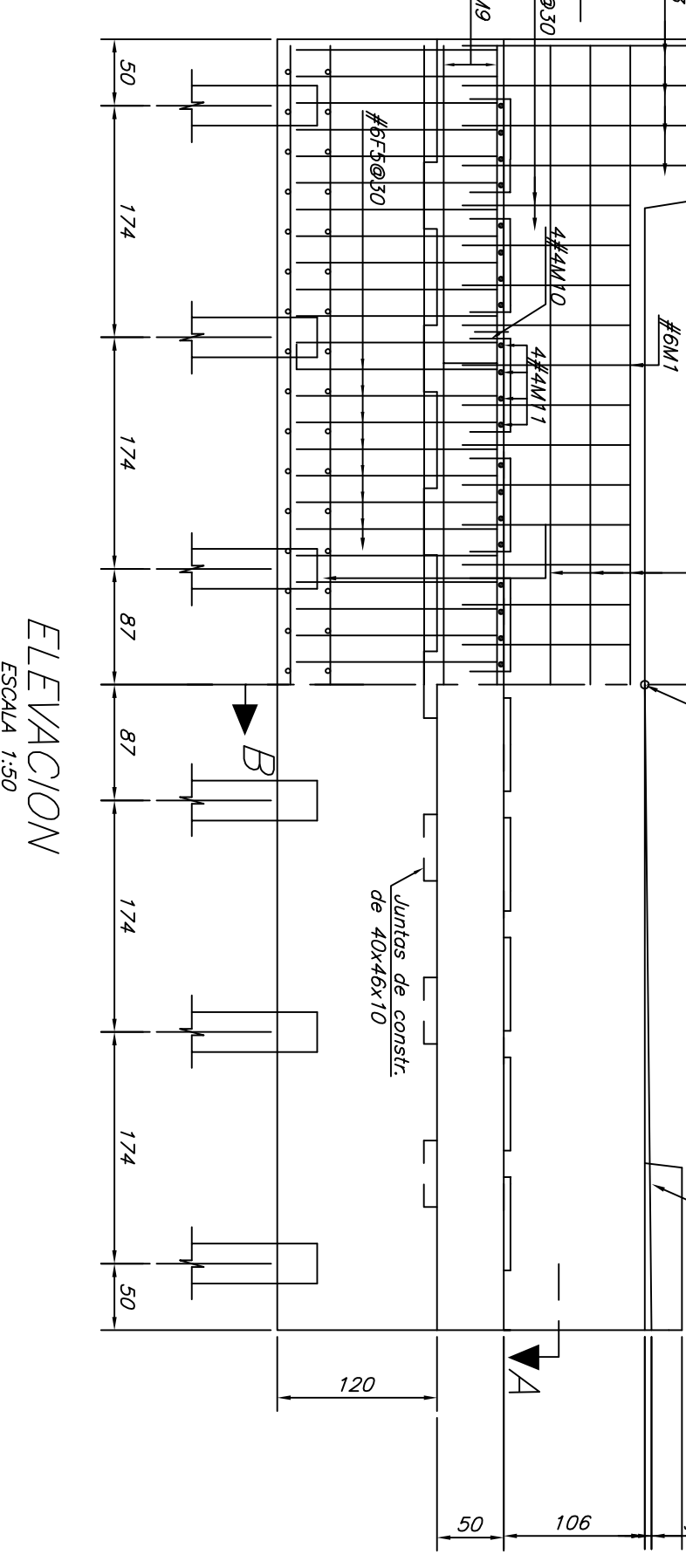


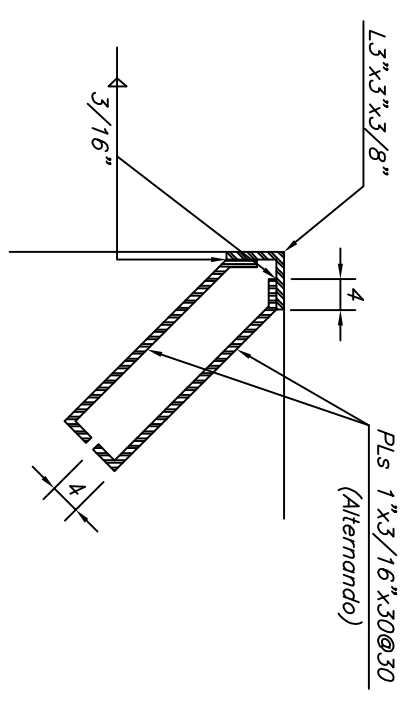
MEIDA SECCION A-A
ESCALA 1:50

MEIDA PLANTA
ESCALA 1:50

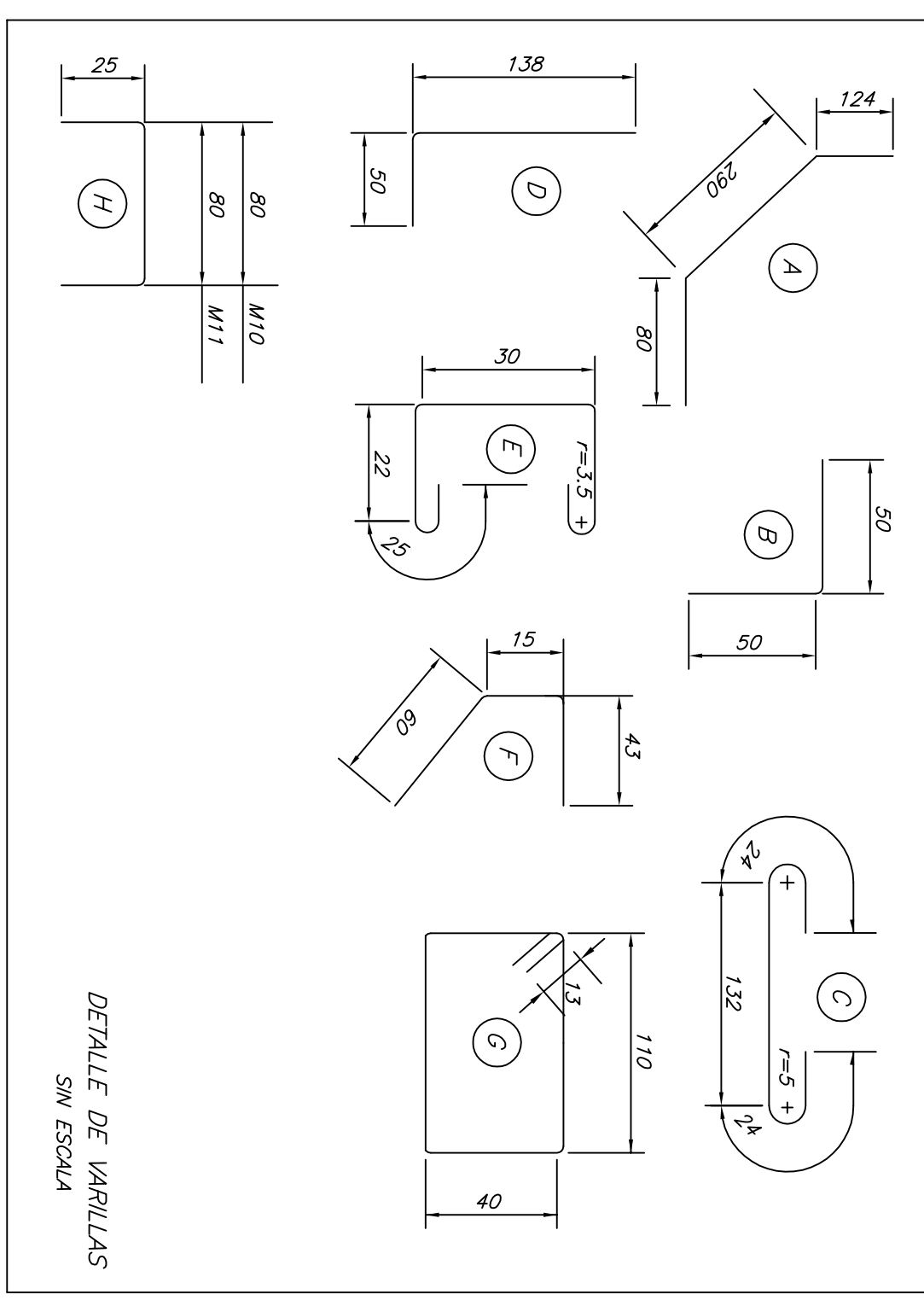


MARCA	#	CANTIDAD	LONGITUD	DETALLE	UBICACION
A1	#6	4	325	Rectas	Aletones horizontales-ombos coras
A2	#4	16	320	Rectas	Aletones horizontales-ombos coras
A3 o A7	#4	2 c/u	82 o 285	Rectas	Aletones horizontales-ombos coras
A8 o A16	#4	2 c/u	139 o 285	Rectas	Aletones horizontales-ombos coras
A17	#6	4	471	A	Aletones inclinados-ombos coras
A18	#6	4	100	B	Aletones escuadrados - ombos coras
A19	#5	20	180	C	Flejes - Ganchos
F1	#6	66	224	Rectas	Fundación Transversales-orbe-abajo
F2	#6	18	394	Rectas	Fund. Longitudinales orbe, abajo
F3	#6	33	224	Rectas	Fund. Transversal entre flejes
F4	#6	9	954	Rectas	Fund. Longitudinales entre flejes
F5	#6	64	188	D	Doveles
M1	#6	2	960	Rectas	Pared de cabezal-horizonta/ omba
M2	#5	50	169	Rectas	Pared de cabezal - vertical
M3	#5	16	187	Rectas	Pared de cabezal - vertical
M4	#5	6	960	Rectas	Pared de cabezal - horizontal
M5	#5	32	124	E	Pared de cabezal - ganchos
M6	#6	2	960	Rectas	Mensula - horizontal
M7	#4	32	118	F	Mensula estribos
M8	#6	10	960	Rectas	Viga de cabezal - horizontal
M9	#4	32	306	G	Viga de cabezal - estribos
M10	#4	40	130	H	Pedestales-longitudinales
M11	#4	40	130	H	Pedestales-Transversales

ACERO DE REFUERZO



DETALLE DE ANGULAR DE PROTECCION



DETALLE DE VARILLAS SIN ESCALA

CARGA VIVA: HS 20+25% A.A.S.H.T.O.



GOBIERNO DE COSTA RICA
MINISTERIO DE OBRAS PUBLICAS Y TRANSPORTES

DIRECCION DE PUENTES
DEPARTAMENTO DISEÑO DE PUENTES

DISEÑO: Maria Lora G.
ING. CIVIL

DIBUJO: Anthony Rivera Garcia
ING. CIVIL

REVISO: Maria Lora G.
ING. CIVIL

APROBO: Maria Lora G.
ING. JEFE SEC. DISE. ESTRUCTURAL

APROBO: Maria Lora G.
ING. JEFE DEPTO. DISE. PUENTES

ESCALA: Indicado

FECHA: Enero 2012

DIBUJO No. P-000-1
HOJA 1 DE 1

BASTION ESTANDAR SOBREPILOTES SUPERESTRUCTURA 24 M - VIGAS W27X94 ANCHO 9.70 METROS